



**handleiding  
techniekenkast**

 **maatkasten  
online**

## Proficiat met de aankoop van je maatkast!

We helpen je stap voor stap met de montage, zodat je snel kan genieten!

<b>01</b>	Plaatsen van de sokkel	<b>3</b>
<b>02</b>	Montage van de techniekenkast	<b>4</b>
<b>03</b>	Verbinden van de modules	<b>6</b>
<b>04</b>	Fixactie van de klast	<b>6</b>
<b>04.1</b>	Installatie van de tegenzetzijdes	<b>6</b>
<b>04.2</b>	Installatie van de plint onderaan	<b>8</b>
<b>04.3</b>	Installatie van de paslatten	<b>9</b>
<b>05</b>	Montage van de deuren	<b>12</b>
<b>05.2</b>	Montage deuren	<b>12</b>
<b>05.3</b>	Scharnieren afregelen	<b>14</b>
<b>06</b>	Montage handgrepen	<b>15</b>

### Dit heb je nodig



Waterpas

Kruis schroevendraaier

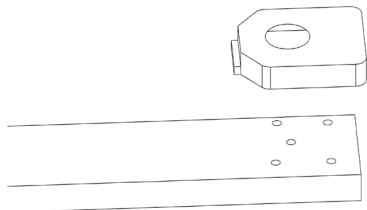
Boormachine met: bits TX20 en PH2, boor 5 mm

Een handige vriend(in)!

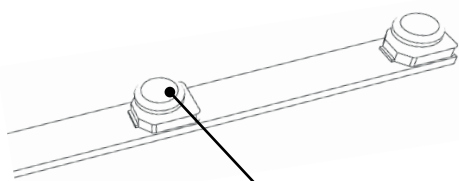
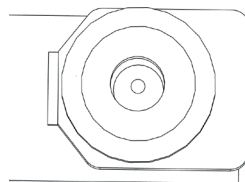
# // STARTEN MAAR

## 01 PLAATSEN VAN SOKKEL

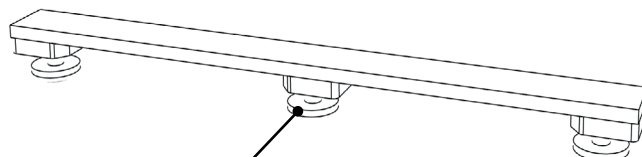
Duw de onderstepootjes in de voorziene gaatjes op de sokkel



**Opmerking:** Het middelste gaatje op de sokkel moet zichtbaar zijn door het sokkelonderstel



Druk vervolgens de pootjes op de sokkel.

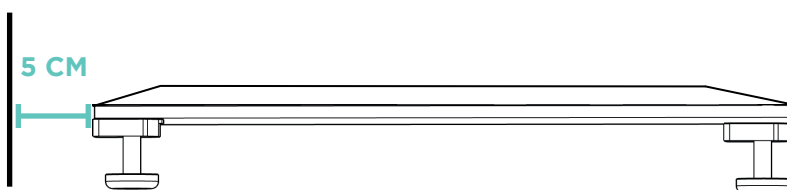


Draai daarna de sokkel om zodat de pootjes op de grond staan.

Heb je een half vrijstaande kast of kast tussen twee muren? Voorzie dan de nodige ruimte rond de sokkel om in een volgende fase de paslatten (van standaard 5 cm) te kunnen plaatsen

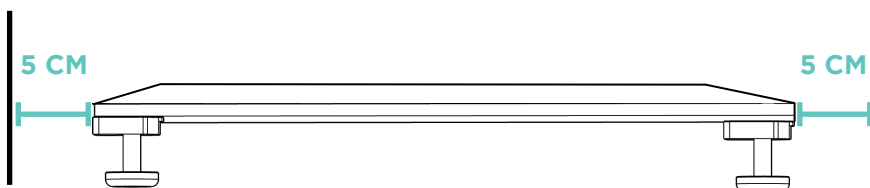
### A) Half vrijstaande kast:

Voorzie 5 cm ruimte tussen de sokkel en de muur om later de paslat te kunnen plaatsen.



### B) Kast tussen twee muren:

Voorzie aan beide zijden 5 cm tussen de sokkel en de muur, om later de paslatten te kunnen plaatsen.



**BELANGRIJK!**

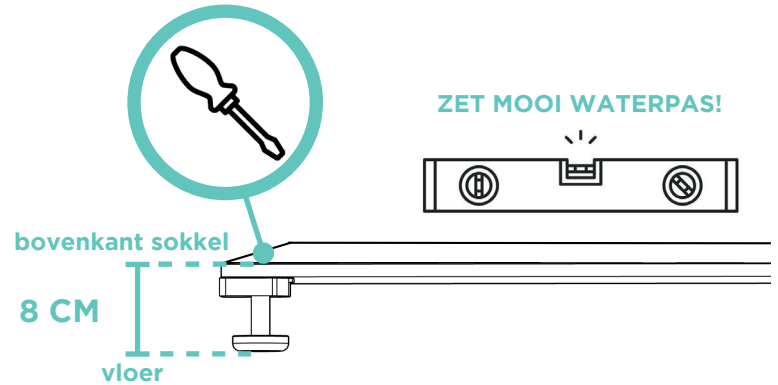
Zet de sokkel op **8 cm van de grond** op het laagste punt.  
Gebruik de vijzen in de sokkel om de pootjes hoger of lager te draaien.

**Zet de sokkel waterpas!**

Als de sokkel vanaf het begin recht staat, zorgt dit ervoor dat je kastdeuren mooi recht hangen.

Jouw meegeleverde plint is 8 cm hoog.  
Zo past deze straks perfect.

**TIP:** Heb je **meerdere sokkels**? Plaats deze naast elkaar. Deze hoeft je niet met elkaar te verbinden.

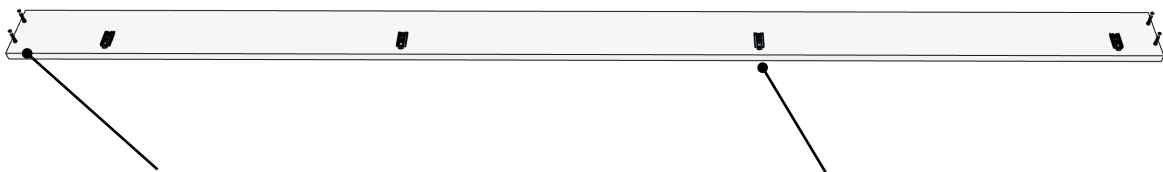
**02 MONTAGE VAN DE TECHNIEKENKAST**

Kijk op het etiket voor de linkerkant van de kast. Hieronder staat een fictief voorbeeld:

*Technieken kast > **D1LZ** = Techniekenkast 1 Linkerzijde*



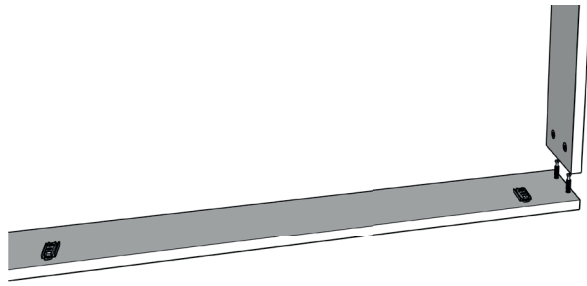
Leg de linker-en rechter zijkant van de 01 module op de grond.  
**D1LZ** en **D1RZ**.



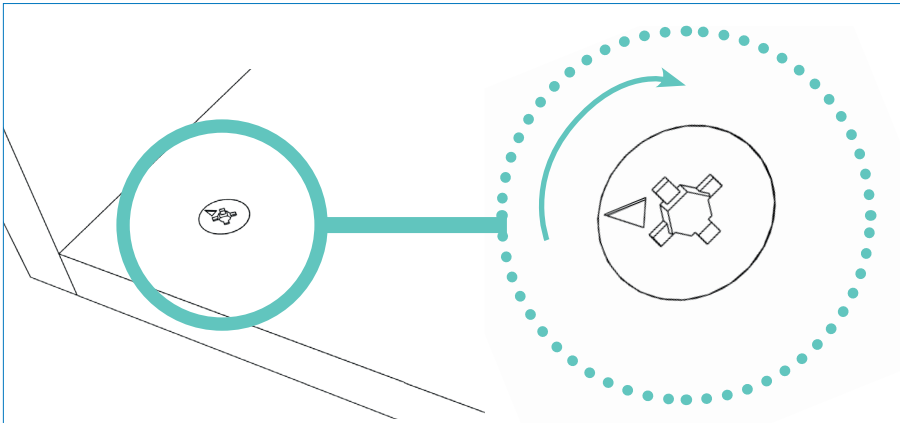
Neem het zakje minifix man en schroef deze zowel op de bovenkant als de onderkant van de zijkant **D1LZ (D1RZ)**.  
4 minifixen (man) per zijde.

Duw het montageplaatje voor de scharnieren op de voorziene plek in de zijkant van de kast.  
(Je vindt telkens 2 horizontale boorgaatjes)

**Belangrijk!**  
**Op het montageplaatje staat een pijltje. Dit dient naar voor te wijzen.**

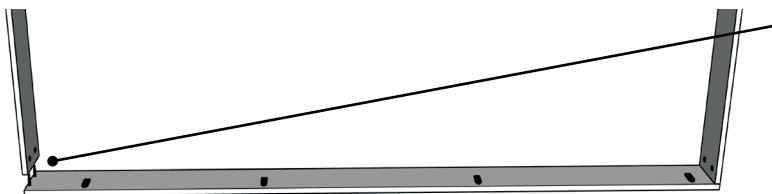


Neem de bodem **D1BOD** van de kast en verbind deze met de zijwand door de minifix man en minifix vrouw met elkaar te verbinden.

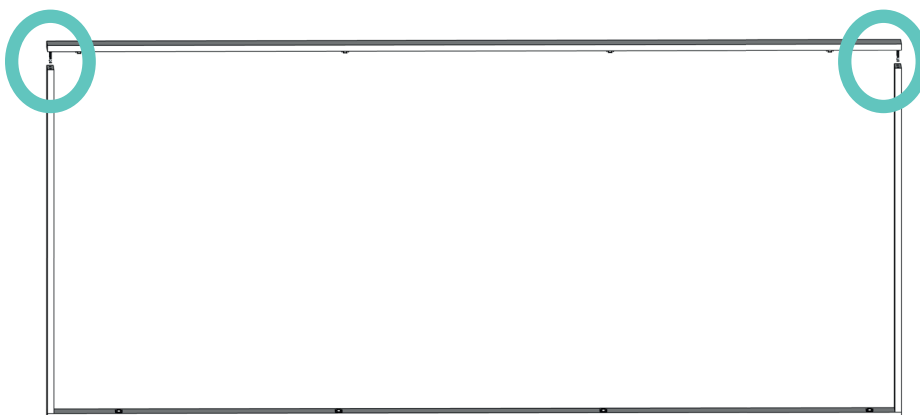


Gebruik de kruis schroevendraaier om de Minifix (vrouw) een halve draai met de klok mee te draaien.

Nu staat de linkerzijde (plank **LZ**) vast aan de bodemplaat.



Neem vervolgens de top **D1TOP** en verbind deze met de zijwand door de minifix man en minifix vrouw met elkaar te verbinden.



Neem vervolgens de andere zijde **D1RZ** en verbind nu ook door de minifix man en minifix vrouw met elkaar te verbinden.

### De eerste module is afgewerkt!

Herhaal nu deze stap tot alle modules zijn afgewerkt.  
Heb je een techniekenkast in combinatie met een andere type kast?



Vind al onze montagehandleidingen online terug.

## 03 VERBINDEN VAN DE MODULES



Heb je meerdere modules? Gebruik dan de verbindingvijzen om alle modules goed samen te houden. We gaan deze aan elkaar vastschroeven via de 2 voorziene gaten.

Neem de 'Verbindingschroef' en de 'Verbindingshuls' en schroef deze langs weerszijden in elkaar door het gat.  
Herhaal dit nu voor elk gaatje.

**OPMERKING:** de verbindingsgaatjes bevinden zich op twee plaatsen in de module. Boven-en onderaan.

## 04 FIXATIE VAN DE KAST

### 04.1 Installatie van de tegenzetzijde(n)

**LET OP:** Deze stap is enkel voor een **vrijstaande** of **halfvrijstaande kast**.

Tegenzetzijden zijn de zijwanden links en/of rechts van je kast.

#### A) Vrijstaande kast:

Bij een vrijstaande kast komen aan beide kanten van de kast tegenzetzijden.

#### B) Half vrijstaande kast:

Bij een half vrijstaande kast komt er een tegenzetzijde langs de vrijstaande (zichtbare) kant van je kast. Langs de kant van de muur komt een paslat.  
(De uitleg over de installatie van een paslat staat verder in deze handleiding. p. 10)

#### C) Kast tussen twee muren:

Sla deze stap over.

Een ingebouwde kast heeft geen tegenzetzijden.

Langs beide kanten komen paslatten.

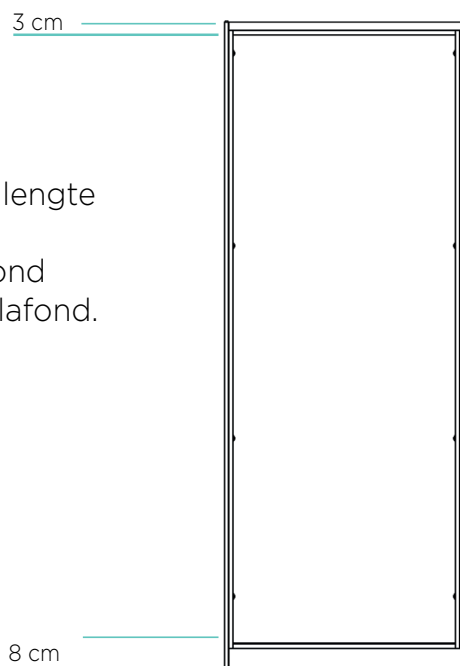
(De uitleg over de installatie van paslatten staat verder in deze handleiding. p. 10)

De tegenzetzijde(n) kan je terugvinden door op het etiket te kijken.  
Hieronder staat een fictief voorbeeld.

*Dressing kast > **D1 TZLI** = Module 1 Tegenzetzijde Links 1*

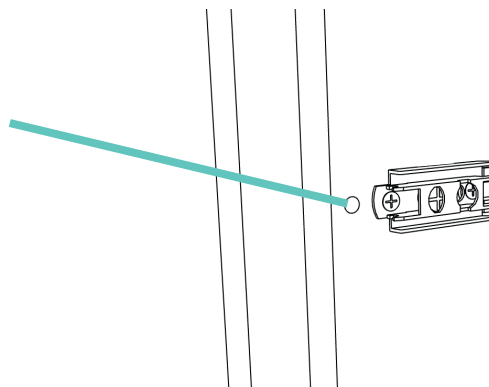


De tegenzetzijde is 11 cm langer dan de lengte van de kast:  
8 cm onder de module tot op de grond  
en 3 cm boven de module tot aan het plafond.



Bevestig de tegenzetzijde van binnen naar buiten met **schroef 3,5 x 30 mm** in het voorziene gaatje.

Bevestig de tegenzetzijde ook achterin de kast, op gelijke hoogte, met een schroef van binnen naar buiten. Gebruik hiervoor een gat uit de rijboring die je niet gebruikt.



Kijk op het etiket voor de rechtse tegenzetzijde.  
Volg dezelfde stappen als hierboven.  
Hieronder staat een fictief voorbeeld:

*Dressing kast > **D1 TZRI** = Module 1 Tegenzetzijde Rechts 1*

## 04.2 Installatie van de plint onderaan

De plint kan je terugvinden door op het etiket te kijken.  
Hieronder staat een fictief voorbeeld:

**SOK\_FR1** = Sokkel 1 Front



### A) Vrijstaande kast:

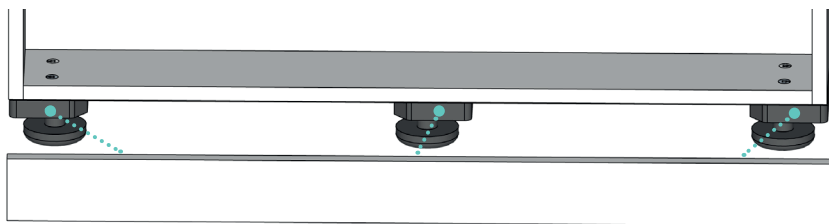
De plint is even lang als de kast. Deze komt links en rechts tegen de tegenzetsijde.

### B) Half vrijstaande kast:

De plint is langer dan de volledige lengte van de kast:  
Langs de kant van de muur is deze 5 cm langer, langs de vrijstaande kant komt deze tegen de tegenzetsijde.

### C) Kast tussen 2 muren:

De plint is 5 cm langer langs beide zijden.



Breng een paar dotjes parabond (montagelijm) aan op de pootjes van de sokkel.

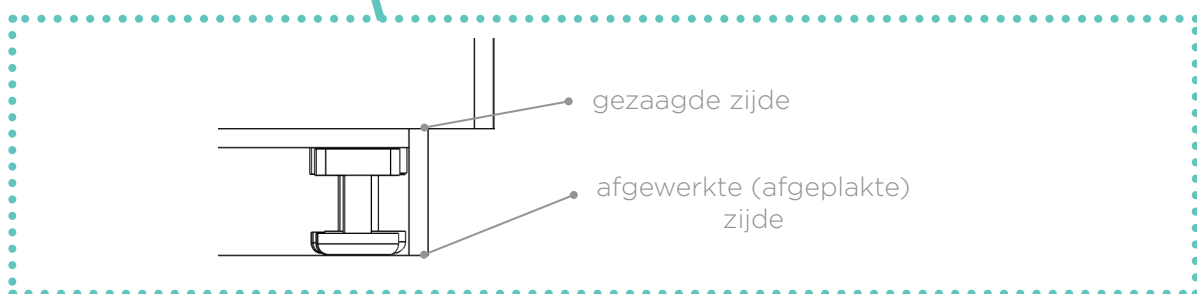
De plint ligt steeds dieper dan de kast zelf.

**Lijm de plint vast.**

#### OPMERKING:

Plaats de afgewerkte (afgeplakte) zijde langs onder, de kant van de vloer.

Zie zijaanzicht





## 04.3 Installatie van de paslat(ten)

Paslatten zijn de afwerkingslatten links, rechts en bovenaan van de maatkast die de kast mooi laten aansluiten met de muren en het plafond.

### **A) Paslatten ontvangen 'Op maat'**

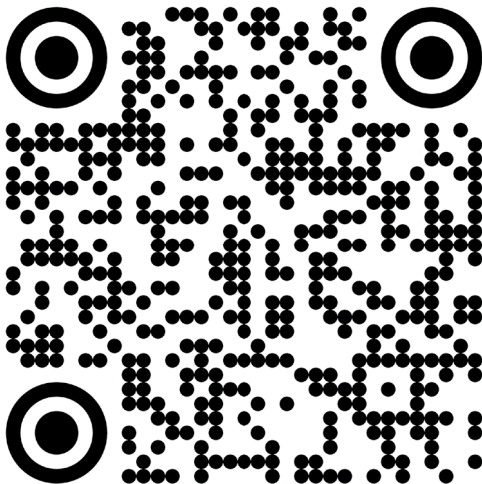
Ga dan verder met de installatie.

### **B) Paslatten ontvangen in 'Overmaat'**

Dan werden de paslatten te groot meegegeven. Zaag eerst jouw paslatten tot op de millimeter juist. Ga dan verder met de installatie.

### **C) Paslatten 'Op maat nageleverd'**

Meet op hoe hoog en breed jouw paslatten moeten zijn. Geef de afmetingen door via jouw account. Scan onderstaande QR code. De paslatten worden dan bij je thuis geleverd.



### **Paslatten op maat nageleverd**

Scan de QR code en geef jouw afmetingen voor de paslatten op maat nageleverd door.

# Installatie van de paslatten links en/of rechts

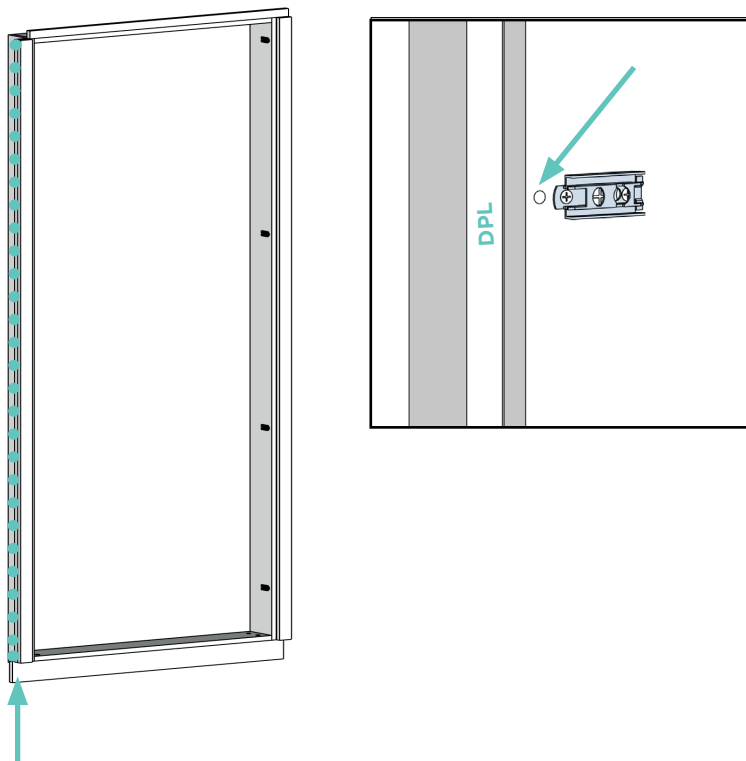
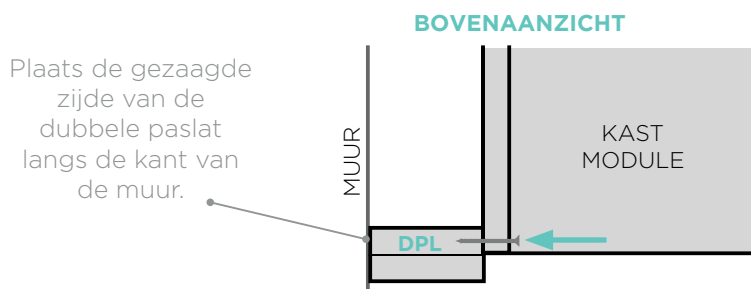
**LET OP:** Deze stap is enkel voor een **half vrijstaande kast** of een **kast tussen 2 muren**.

De linkse paslat vind je door op het etiket te kijken.  
Hieronder staat een fictief voorbeeld:

**DPLL1** = Dubbele Paslat Links 1



De paslatten hebben een dubbele dikte:  
**De voorste paslat dient gelijk te lopen met de deuren.**



Op de zijkant van de module zijn al 2 boringen voorzien om de paslatten vast te schroeven.

**Plaats de paslat met de onafgewerkte kant, waar de spaanderplaat zichtbaar is, naar de muur gericht.**

Schuif nu de dubbele paslatten tussen de kast en de muur, zodat ze overeenkomen met de voorziene boringen aan de zijkant van de module.

Om ervoor te zorgen dat de paslatten stevig vastzitten, breng je een paar dotjes **Parabond** aan op de muur.

Vervolgens schroef je de paslatten vast met **schroeven van 3,5 x 50 mm** door de voorziene boringen.

Heb je een hoge kast?  
**Schroef de paslatten nog op extra plaatsen vast.**

Kies hiervoor zelf enkele extra plaatsen langs dezelfde lijn als de bestaande boringen en schroef ze vast met schroeven van 3,5 x 50 mm.

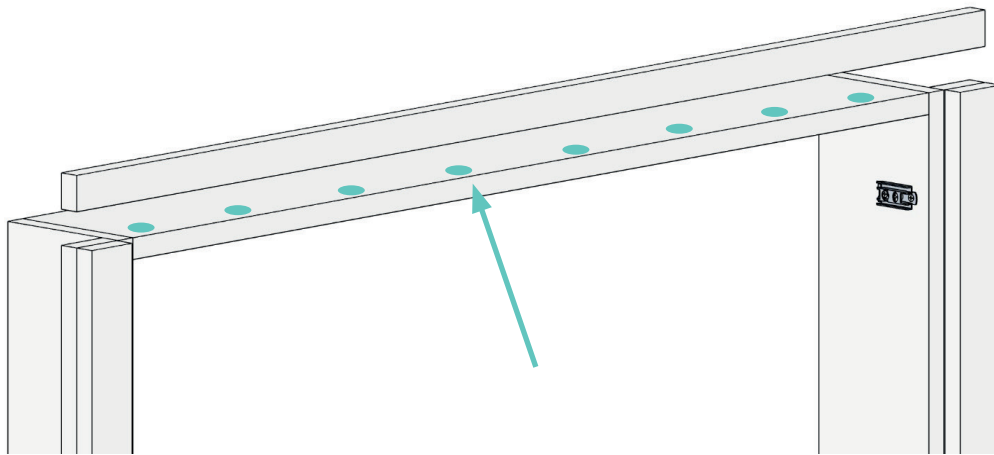
# Installatie van de paslat bovenaan: Opstop plafond

Het opstop plafond vind je door op het etiket te kijken.  
Hieronder staat een fictief voorbeeld:

**OPI\_FR** = *Opstop 1 Front*



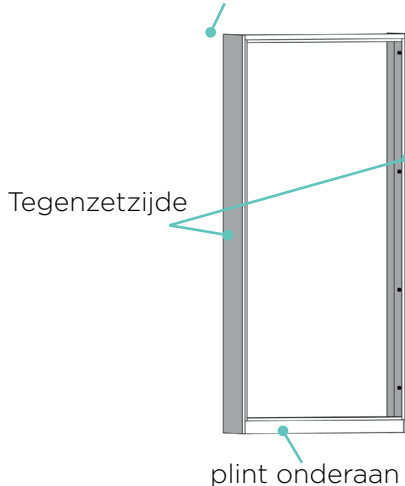
Het opstop plafond plaatsen we bovenaan gelijk met de voorzijde van de module (zonder de deuren).  
Breng hiervoor terug een paar dotjes **Parabond** aan op de bovenkant van de kast.



**Good job! Je kast is nu perfect gefixeerd!**

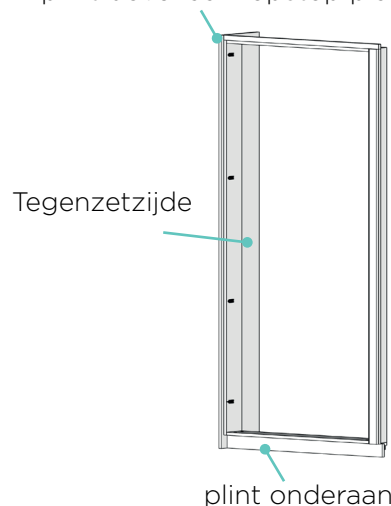
## A) Vrijstaande kast

plint bovenaan: opstop plafond



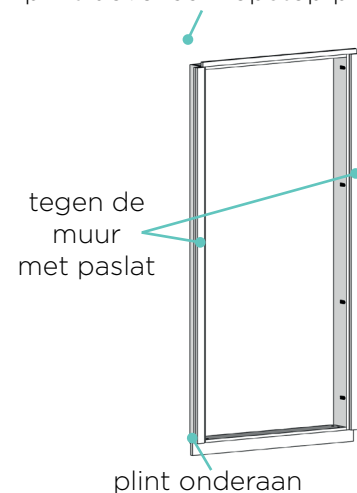
## B) Halfvrijstaande kast

plint bovenaan: opstop plafond



## B) Kast tussen 2 muren

plint bovenaan: opstop plafond



# 05 MONTAGE VAN DE DEUREN

## 05.1 Montage van de deuren

Kijk op het etiket voor de deuren. Hieronder staat een fictief voorbeeld:

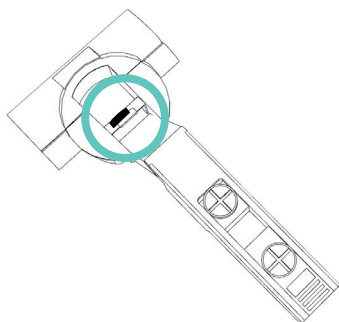
**D1DR** = Module 1 Deur Rechts



Er zijn 2 soorten scharnieren terug te vinden:

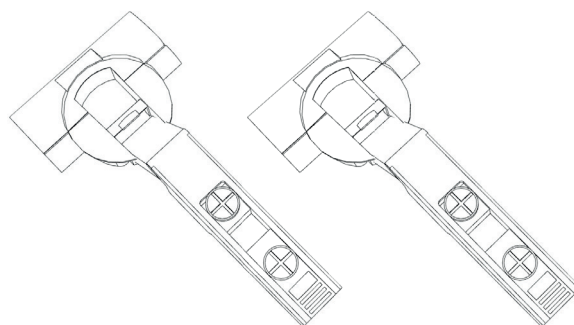
Het **'soft close' scharnier**

Deze is te herkennen aan een zwart lipje zoals op de tekening.



Het **110° scharnier**.

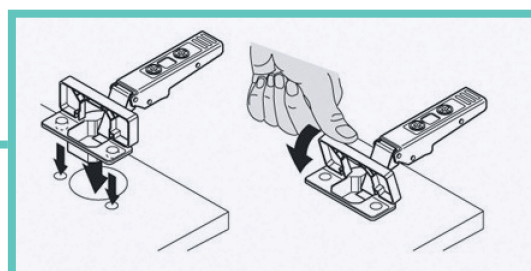
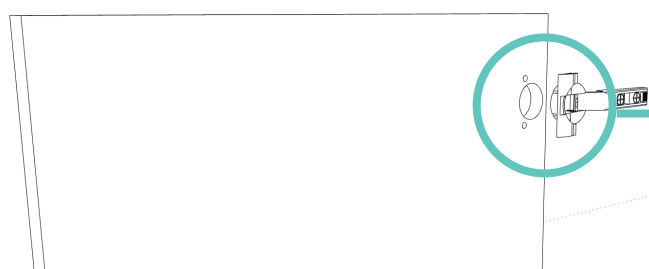
Deze heeft geen zwart lipje.



**MET VEER**

**ZONDER VEER**

Enkel te gebruiken bij het Push to open systeem



Start bovenaan de deur met een **'soft close'** scharnier.

Plaats daaronder een **110° scharnier** met veer.

Zo volg je het patroon tot beneden:

**soft close > 110° met veer > soft close > 110° met veer > ...**

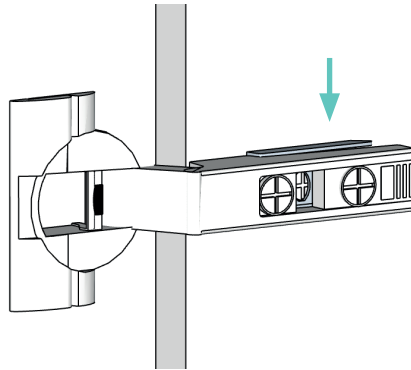
### OPTIE: Push to open

Koos jij het push to open systeem voor je deuren?  
 Dan vervang je het 'soft close' scharnier door een **110° scharnier 'zonder veer'**.  
 Plaats daaronder een **110° scharnier 'met veer'** scharnier.

Zo volg je het patroon tot beneden:  
**110° zonder veer > 110° met veer > 110° zonder veer > 110° met veer > ...**



Als alle scharnieren aan de deur hangen, klik je het rechte deel van het scharnier vast op de montageplaat die al bevestigd is op de zijkant van de kast.

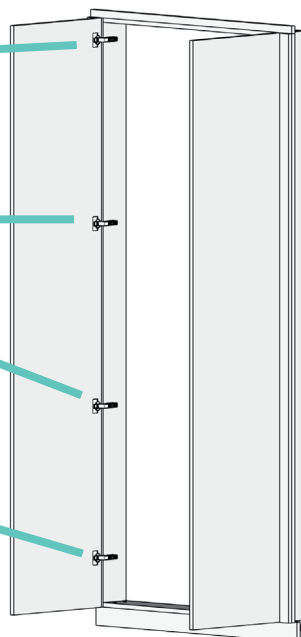


soft close  
 of bij Push to open:  
 110° zonder veer

110° met veer

soft close  
 of bij Push to open:  
 110° zonder veer

110° met veer

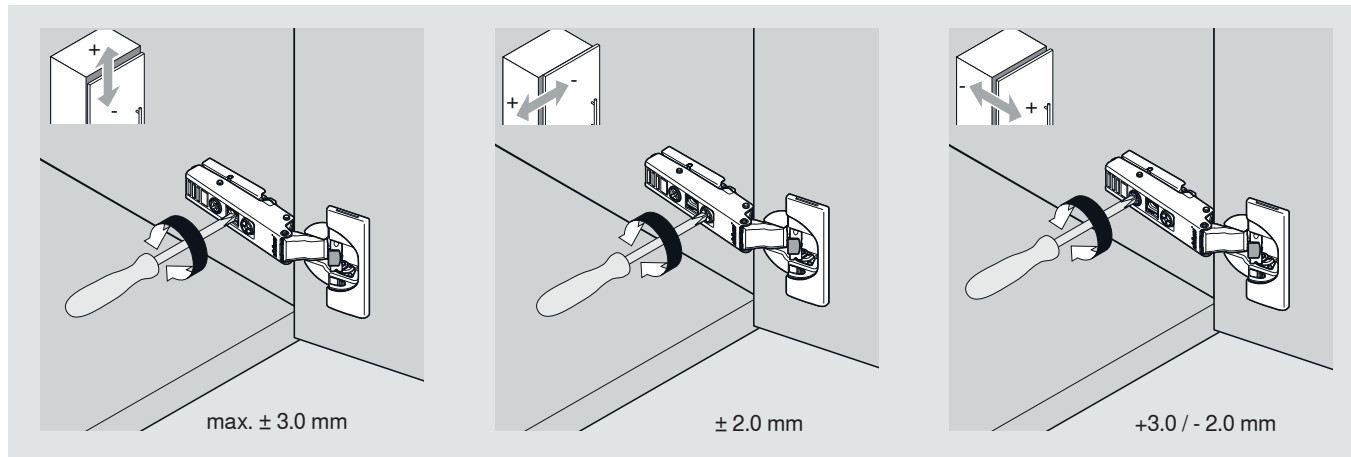


Je deur hangt vast!

Herhaal dit nu voor alle deuren.

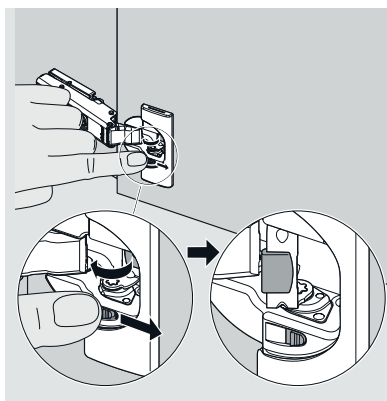
## 05.2 Scharnieren afregelen

Regel waar nodig de scharnieren bij voor een perfecte uitlijning van de deuren.

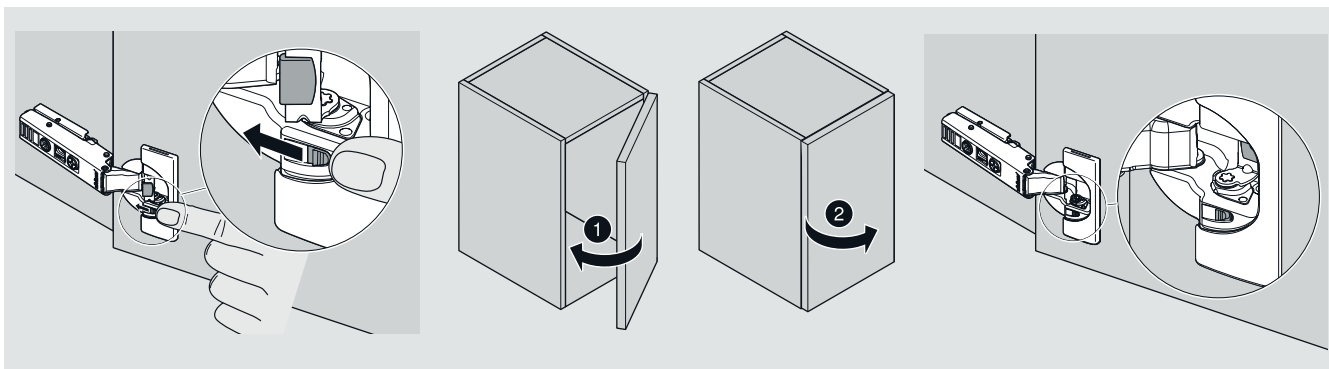


### EXTRA INFO: ACTIVEREN EN DEACTIVEREN VAN HET SOFT-CLOSE MECHANISME

Activeren



Deactiveren



## 06 MONTAGE VAN DE HANDGREPEN

In de deur zijn één of meerdere gaatjes reeds voorgeboord.  
Monteer de greep met de de bijpassende schroef in het voorziene gaatje.

### OPTIE: Handgrepen Pure, Mini Pure, Tonton

Hiervoor werden geen gaatjes voorgeboord in de deur(en).  
Neem het zakje 'grepen'. Gebruik de meegeleverde vijsjes om de greep  
aan de binnenkant van de deur vast te schroeven.

**OPMERKING:** Bij dubbele deuren is er 1 greep voorzien.  
Deze kan je links of rechts op de deur plaatsen.

### OPTIE: Push to open

Heb je gekozen voor deze optie dan zijn deze push to open 'pinnetjes'  
voorzien in de bodem van de module.



**Proficiat!!**

**Je maatkast is helemaal klaar!**

**TIP: Stuur ons een foto of filmpje en WIN een Bloomon boeket!\***

Daar zijn we super super blij mee!

Scan de QR code en stuur ons een foto of filmpje via **whatsapp**.  
Misschien neemt onze interieurfotograaf contact met je op om je project professioneel  
in beeld te brengen.



\*voorwaarden op de website

## Hulp nodig?

Heb je vragen over het monteren van jouw maatkast?  
Contacteer ons!

Dit kan elke werkdag (9u - 17u)  
per telefoon op **+32 50 69 59 01**,  
of via de **chat** op de website,  
of via mail naar **aftersales@maatkastenonline.be**

We helpen je met veel plezier verder!

### ONTBREEKT ER IETS?

Zie je tijdens de montage dat er een onderdeel ontbreekt?  
Geen nood. Stuur een mailtje naar **aftersales@maatkastenonline.be**  
en wij brengen dit als de bliksem volledig in orde!

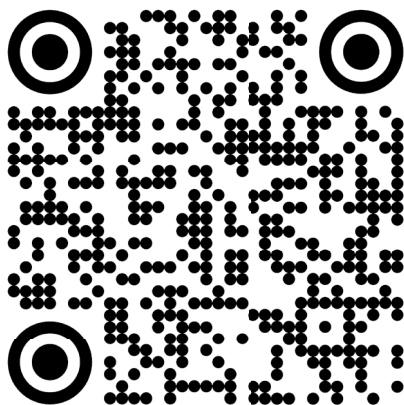
### TIP

Deel je montage-avontuur of 'voor & na' via social media  
met de hashtag **#maatkastenonline** of tag **@maatkastenonline.be**

### BEN JIJ OOK TEVREDEN?

Laat het ons weten met **review** op Google of Trustpilot.  
Je maakt ons team er ontzettend blij mee!

## Paslatten op maat laten naleveren?



### Scan de QR code

Je komt terecht in  
jouw account waar  
je de afmetingen van  
jouw paslatten op  
maat nageleverd, kunt  
doorgeven.

Vliegplein 47  
9990 Maldegem  
+32 50 69 59 01  
aftersales@maatkastenonline.be  
BTW BE0650983826



@maatkastenonline.be



maatkastenonline.be