



**handleiding
dressingkast
opbergkast
waskast**



**maatkasten
online**

//VOORBEREIDING

Proficiat met de aankoop van je maatkast!

We helpen je stap voor stap met de montage, zodat je snel kan genieten!

01	Plaatsen van de sokkel	4
02	Montage van de wasmodule	6
03	Montage van de module(s)	16
04	De inrichting	20
04.1	Montage van de vaste legplank	20
04.2	Optie: Installatie van de kledijbar	21
04.3	Optie: Installatie van de schuiflades	22
04.4	Optie: Installatie van de kledijlift	28
04.5	Optie: Installatie van de legplanken	29
05	Fixatie van de kast	30
05.1	Installatie van de tegenzetzijde(n)	30
05.2	Installatie van de plint onderaan	32
05.3	Installatie van de paslat(ten)	33
06	Montage van de deuren	37
06.1	Montage van de montageplaten voor scharnieren	37
06.2	Montage van de deuren	38
06.3	Scharnieren afregelen	40
07	Montage van de handgrepen	41

Dit heb je nodig



Waterpas
Kruis schroevendraaier
Boormachine met: bits TX20 en PH2, boor 5 mm
Een handige vriend(in)!

Hulp nodig?

Bel ons **+32 50 69 59 01**, of **chat** met ons, of mail aftersales@maatkastenonline.be

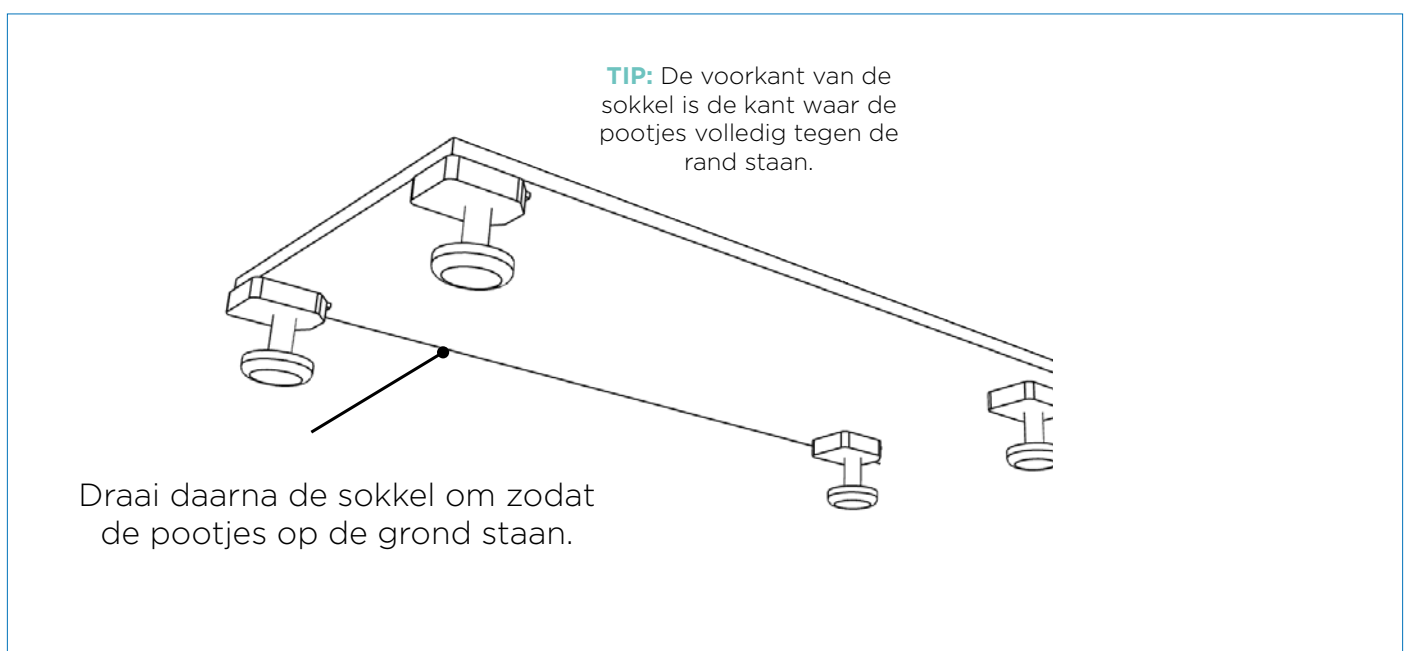
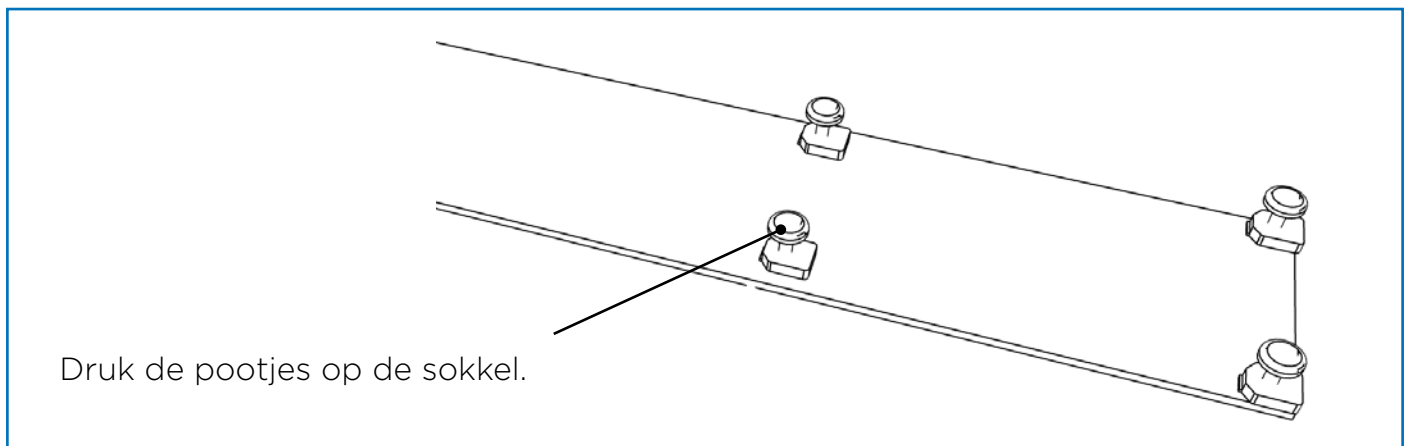
// START! YOU GOT THIS!

Sorteer eerst alle onderdelen per module. Zo gaat de montage vlot.

TIP:

Deel je montage-avontuur of de 'voor & na' via social media.
Gebruik de hashtag **#maatkastenonline** of tag **@maatkastenonline.be**

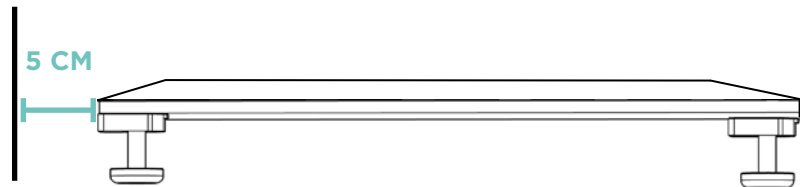
01 PLAATSEN VAN DE SOKKEL



Heb je een half vrijstaande kast of kast tussen twee muren?
Voorzie dan de nodige ruimte rond de sokkel om in een volgende fase de paslatten (van standaard 5 cm) te kunnen plaatsen

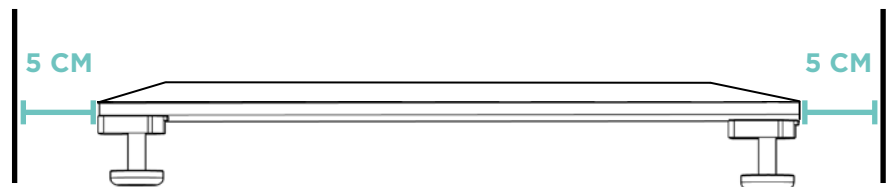
A) Half vrijstaande kast:

Voorzie 5 cm ruimte tussen de sokkel en de muur om later de paslat te kunnen plaatsen.



B) Kast tussen twee muren:

Voorzie aan beide zijden 5 cm tussen de sokkel en de muur, om later de paslatten te kunnen plaatsen.



De achterzijde van de sokkel mag je tegen de (achter)muur plaatsen.
Je hoeft geen extra ruimte te voorzien.



BELANGRIJK!

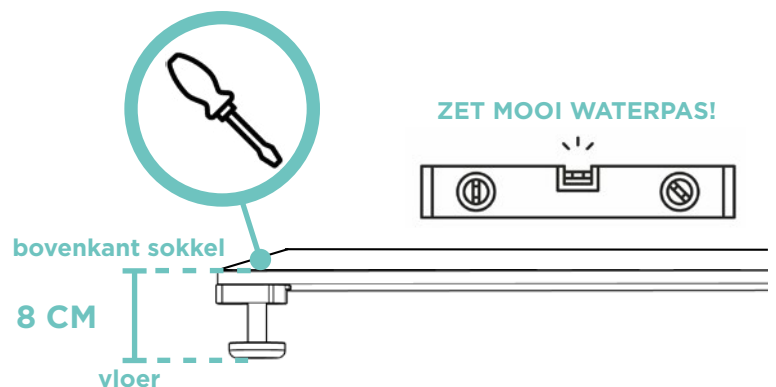
Zet de sokkel op **8 cm van de grond** op het laagste punt.
Gebruik de vijzen in de sokkel om de pootjes hoger of lager te draaien.

Zet de sokkel waterpas!

Als de sokkel vanaf het begin recht staat, zorgt dit ervoor dat je kastdeuren mooi recht hangen.

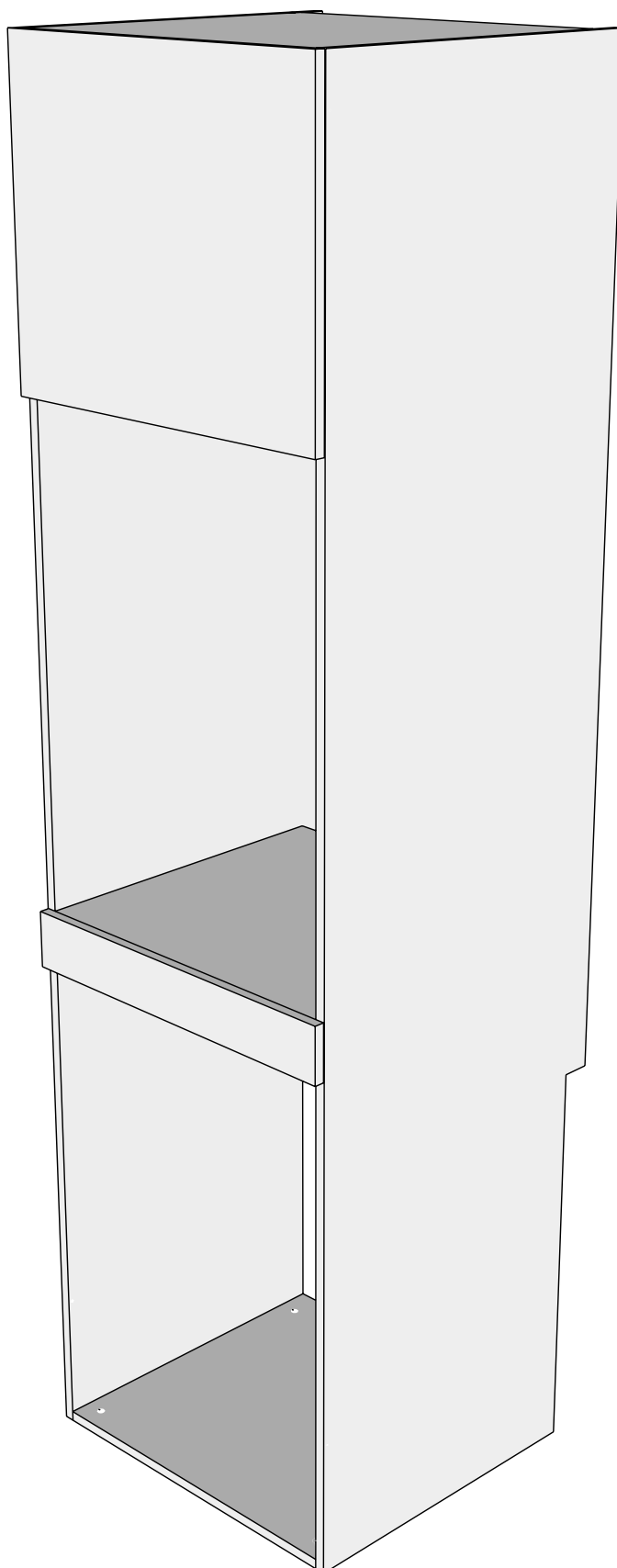
Jouw meegeleverde plint is 8 cm hoog.
Zo past deze straks perfect.

TIP: Heb je **twee sokkels**? Plaats deze naast elkaar. Deze hoef je niet met elkaar te verbinden.



02 MONTAGE VAN DE WASMODULE

Heb je geen wasmodule in jouw kast? Ga dan verder naar pg 16.



OPMERKING:

Als je een andere soort wasmodule hebt, is dat geen probleem. De montageprincipes zijn hetzelfde.

De module van de waskast monteren we eerst **plat op de grond**.
Als de module eenmaal in elkaar is gezet, zet hem dan rechtop.

TIP: Zorg ervoor dat de onderkant van de module zo dicht mogelijk bij de uiteindelijke locatie wordt gemonteerd. Op die manier hoeft de module, nadat deze is rechtgezet, een kortere afstand te overbruggen.



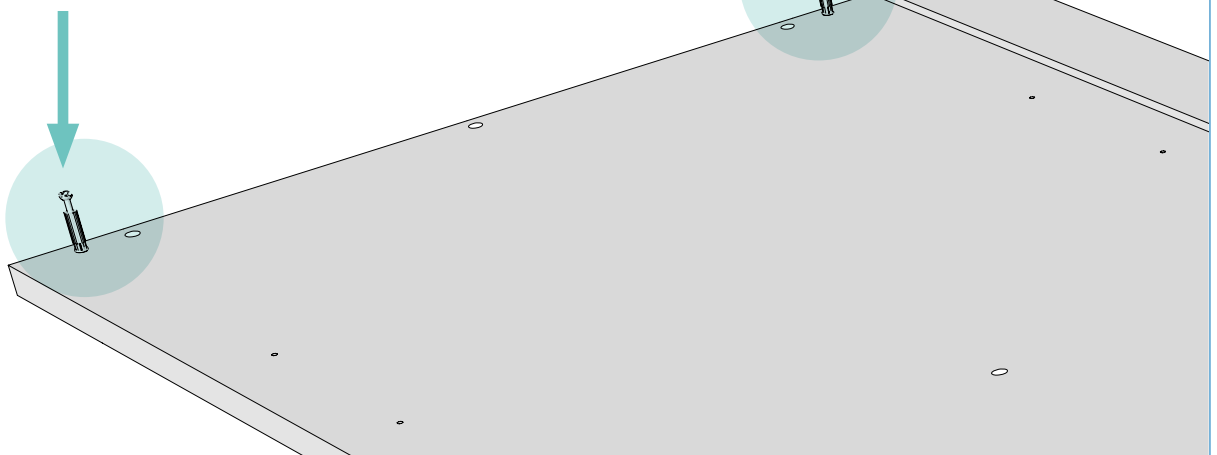
Start met de **linker kastzijde**.
Zie etiket: WT LZ = **ZIJDE LINKS**

Leg deze plat op de grond.

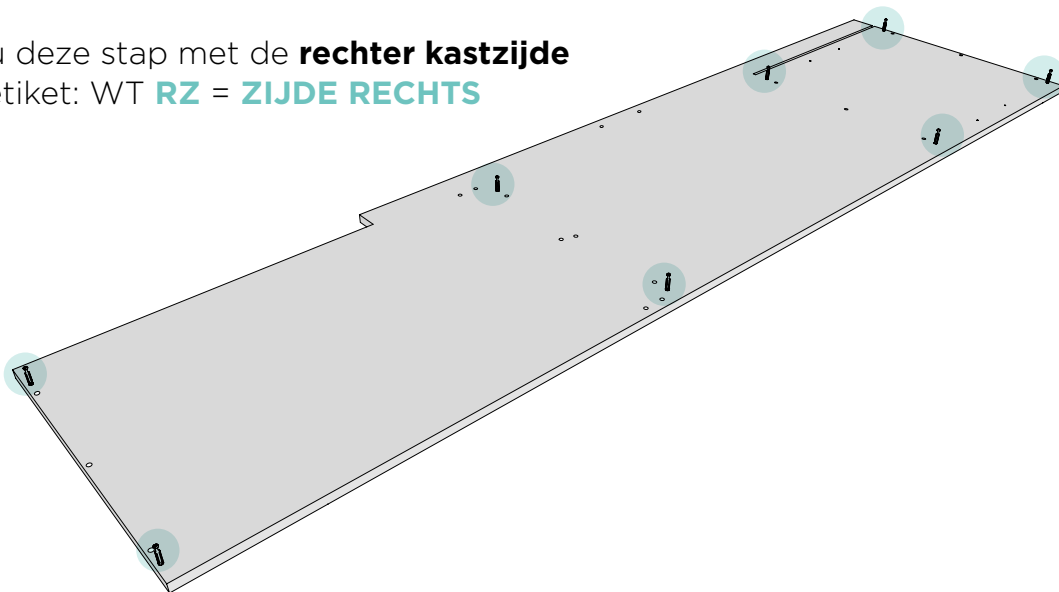


Bevestig de verbindingsspennen Minifix (man) in de daarvoor bestemde gaten.

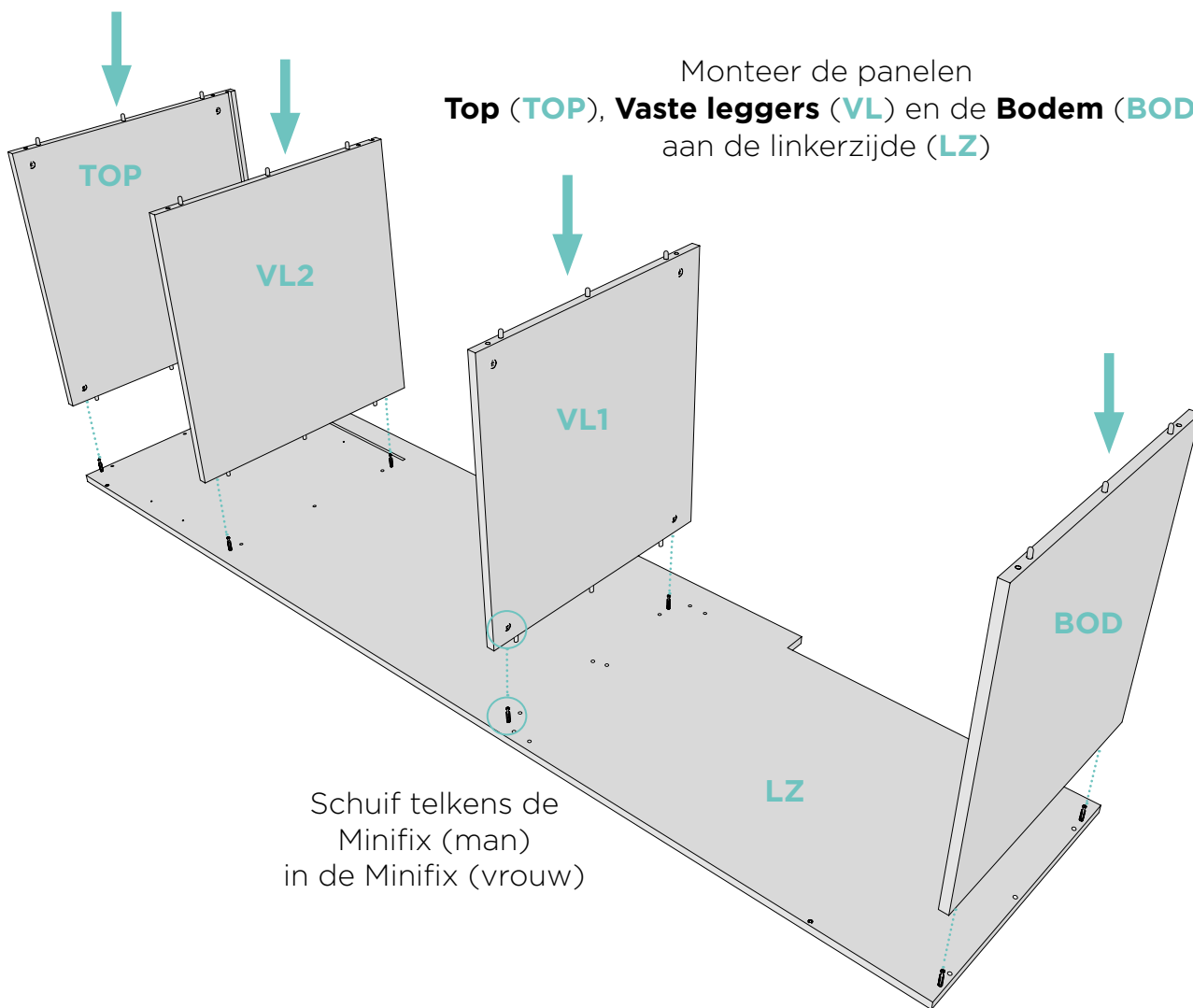
Op elke plek waar we de vaste onderdelen (Top, Bodem en Vaste leggers) aan deze zijkant van de kast willen vastmaken, gebruiken we altijd 2 Minifixen en 3 houten deuvels
De houten deuvels zitten al voorgemonteerd in de panelen Top, Bodem en Vaste leggers



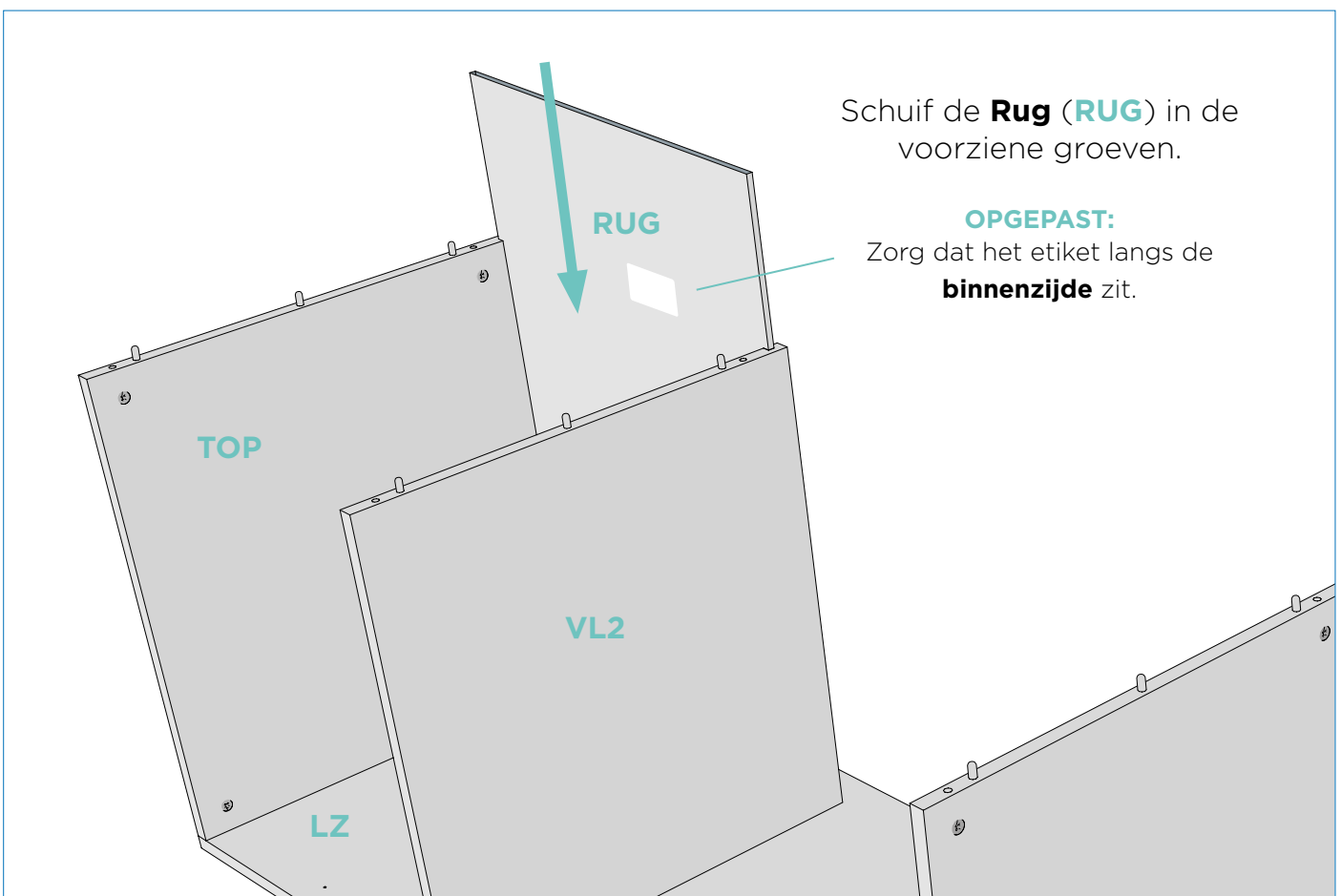
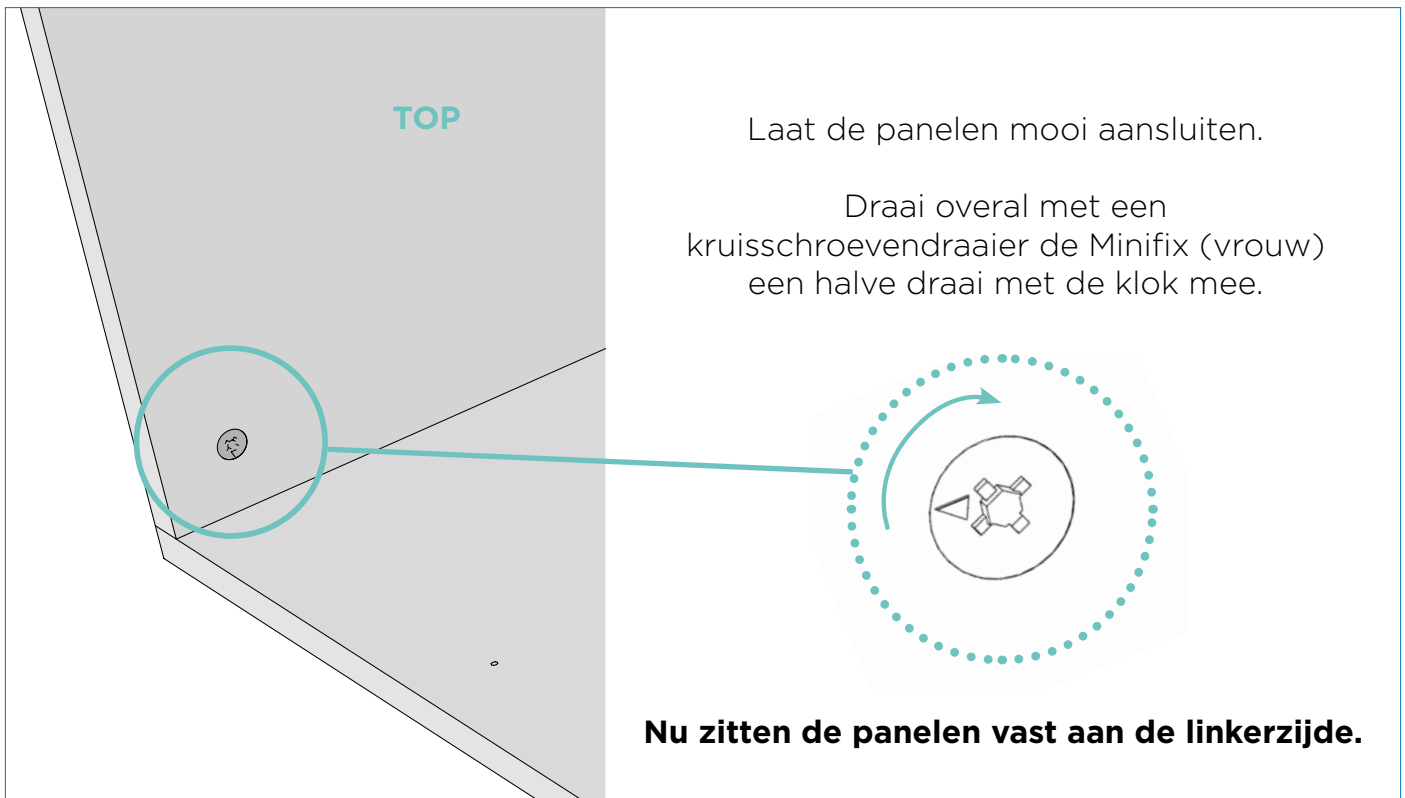
Herhaal nu deze stap met de **rechter kastzijde**
Zie etiket: WT **RZ** = **ZIJDE RECHTS**

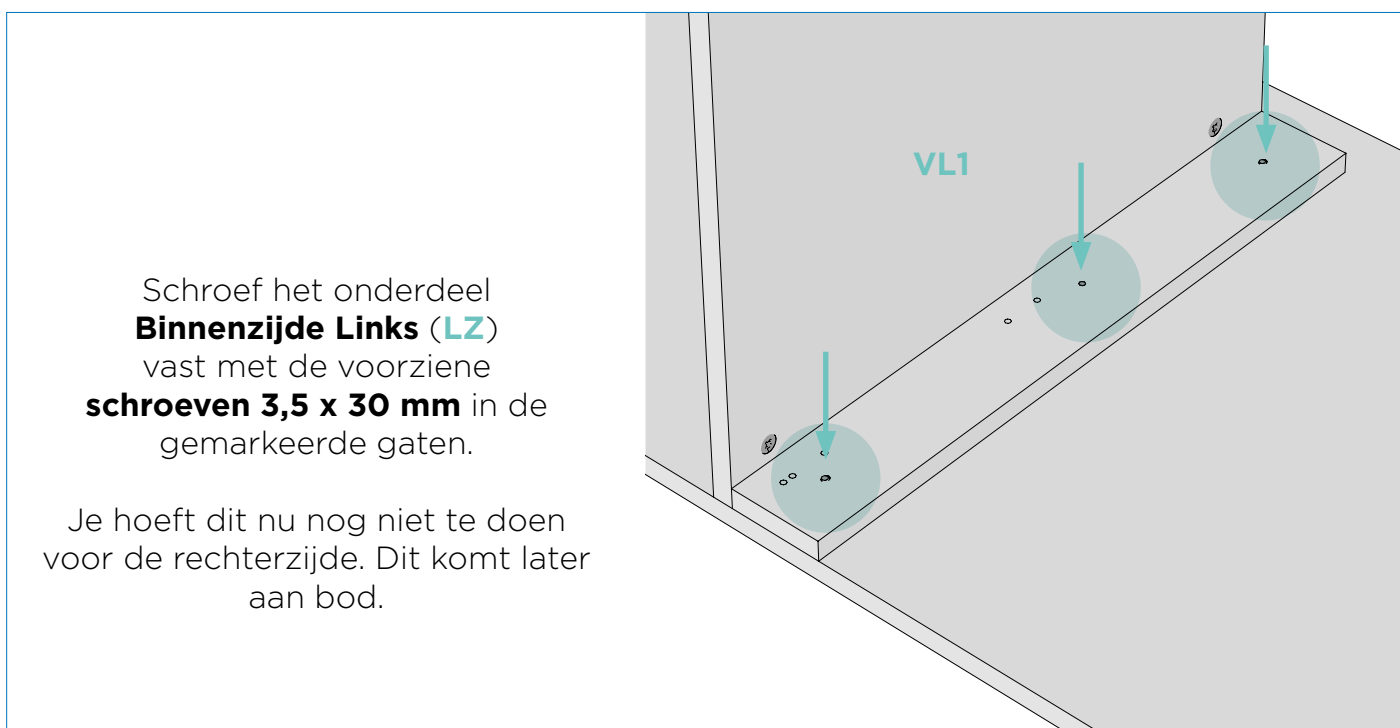
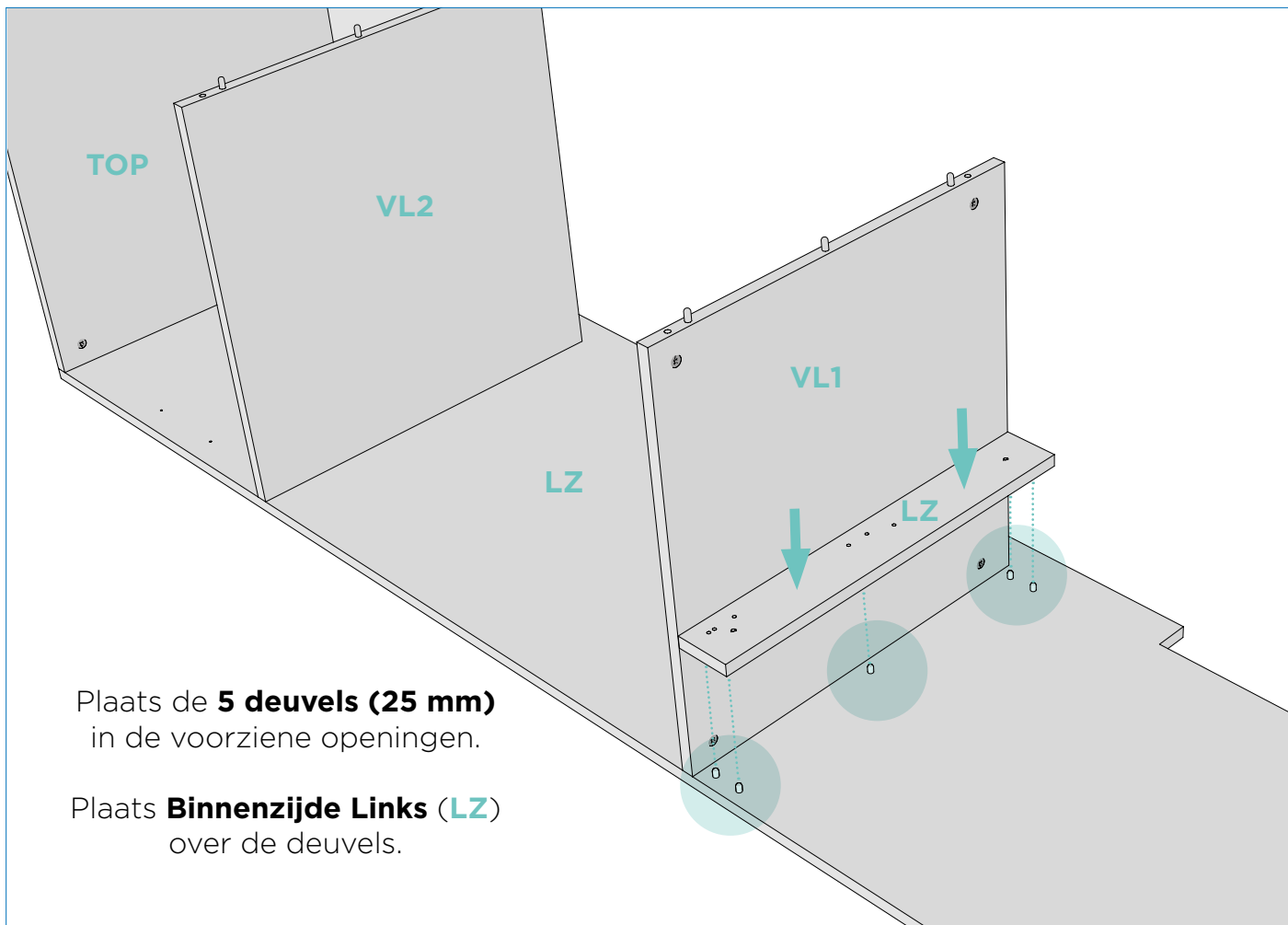


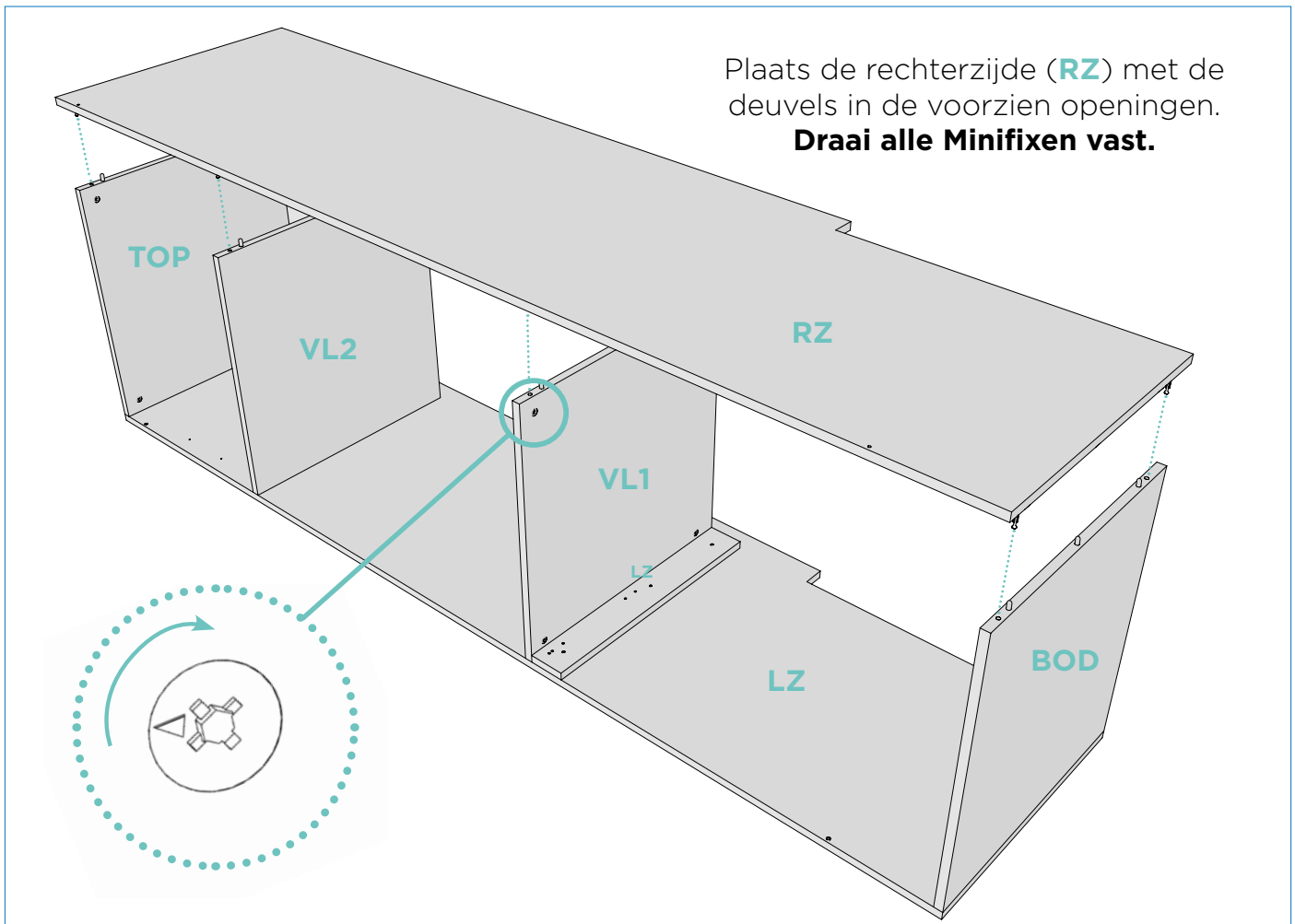
Monteer de panelen
Top (TOP), **Vaste leggers (VL)** en de **Bodem (BOD)**
aan de linkerzijde (**LZ**)



Schuif telkens de
Minifix (man)
in de Minifix (vrouw)







De module mag nu rechtgezet worden. (Nog niet op de sokkel)

TIP

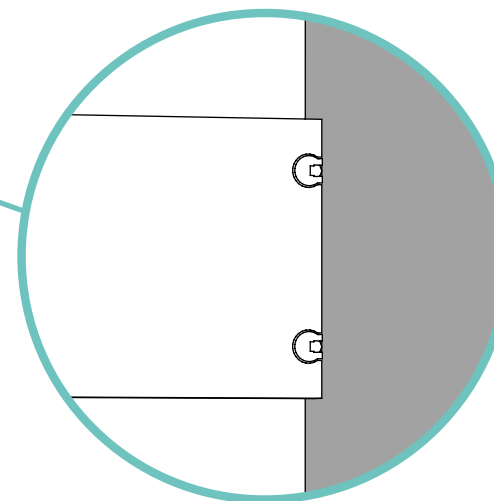
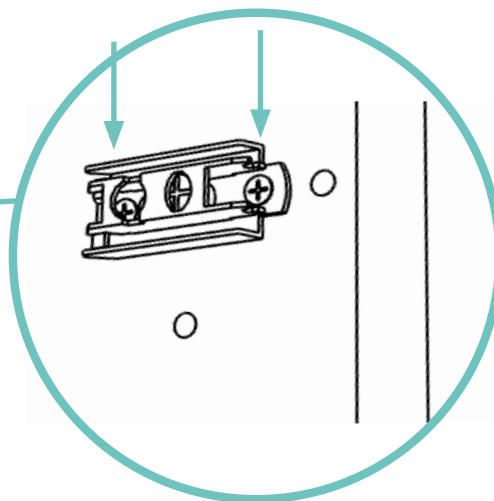
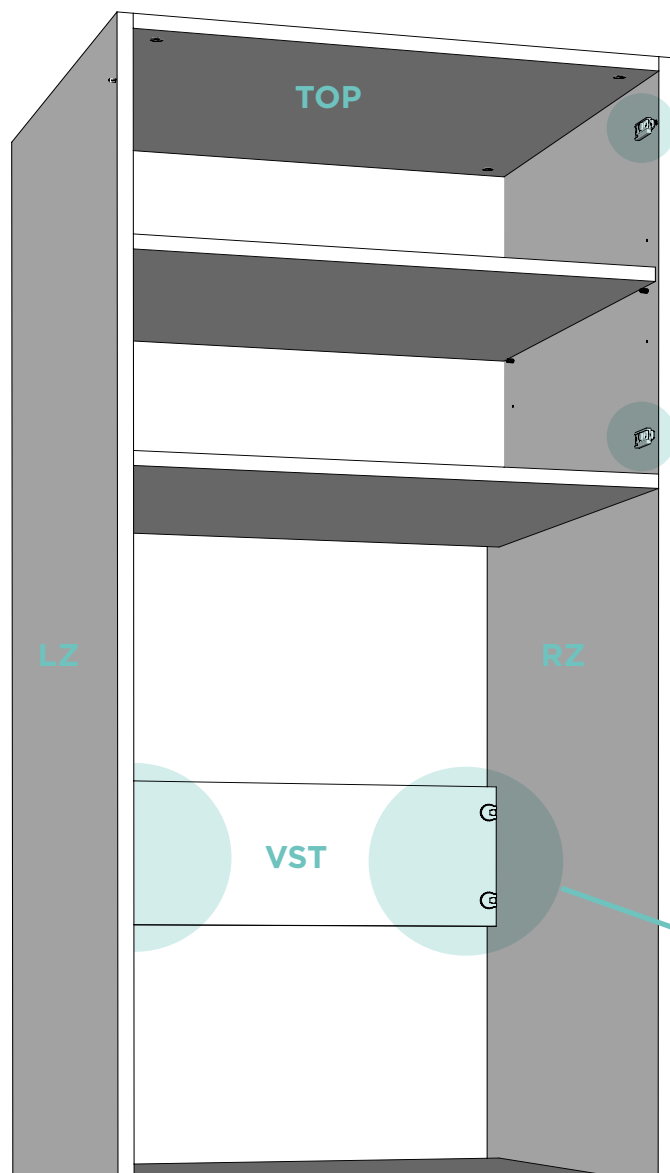
1. Kantel eerst de module een **kwartslag** zodat deze **op de rug komt te liggen**.
2. De kast kan nu rechtgekanteld worden met de **Bodem naar beneden**.

Monteer de **montageplaten voor de scharnieren** in de zijde van de module. Je vindt telkens 2 horizontale boorgaatjes met een diameter van 10 mm

Belangrijk!

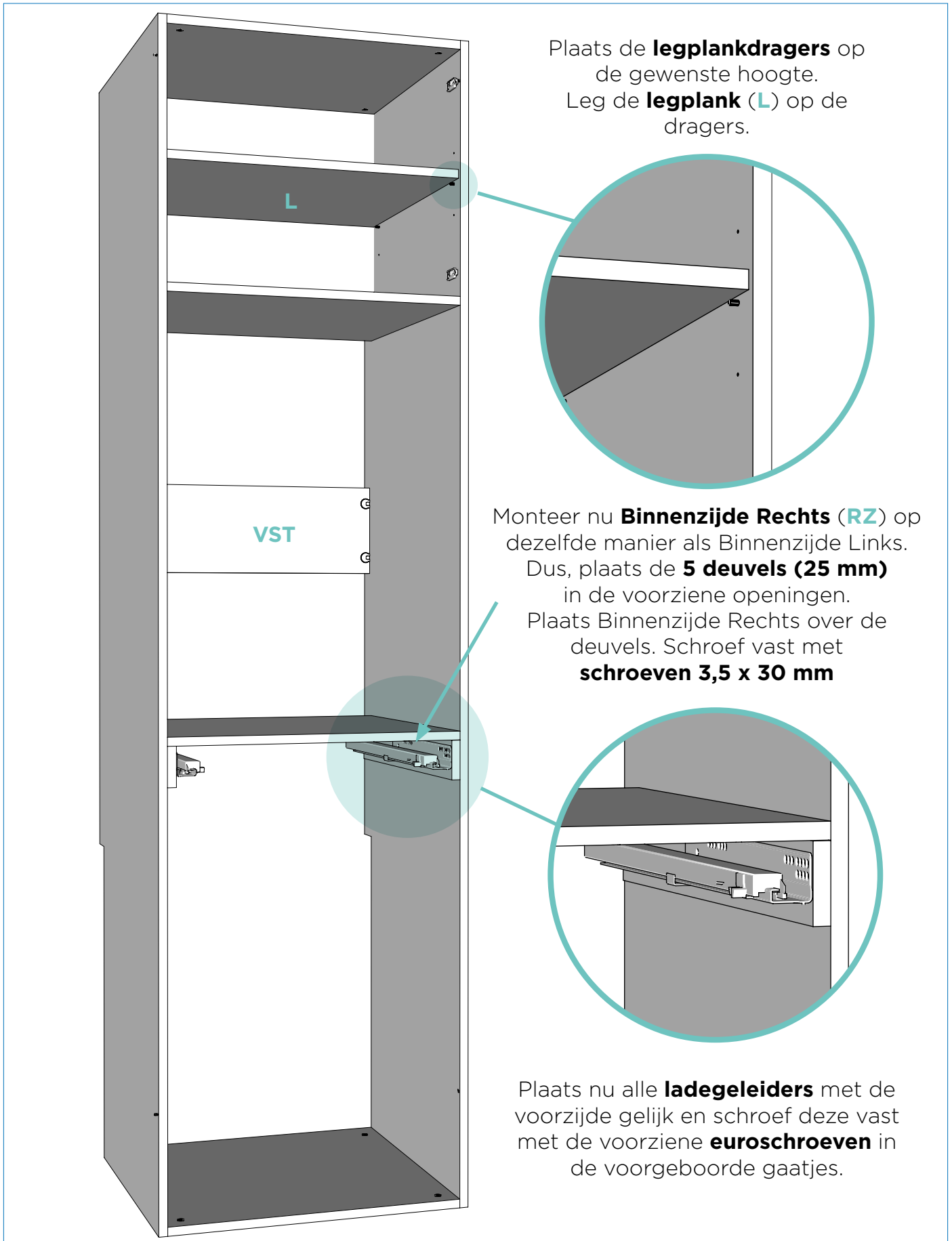
Op het montageplaatje staat een pijltje. Dit dient naar voor te wijzen.

Schroef het uiterst linkse en uiterst rechtse vijsje naar rechts tot deze goed vastzitten.



Het plaatsen van de **verstevigingslat (VST)** is optioneel.

Schroef hiervoor eerst de 4 **'vaste legger (man)'** in de voorziene boringen aan beide zijden. Plaats nu de verstevigingslat met de verbinders over de schroeven. Draai een halve draai met de klok mee zodat deze vast zitten.



Plaats de **legplankdragers** op de gewenste hoogte.
Leg de **legplank (L)** op de dragers.

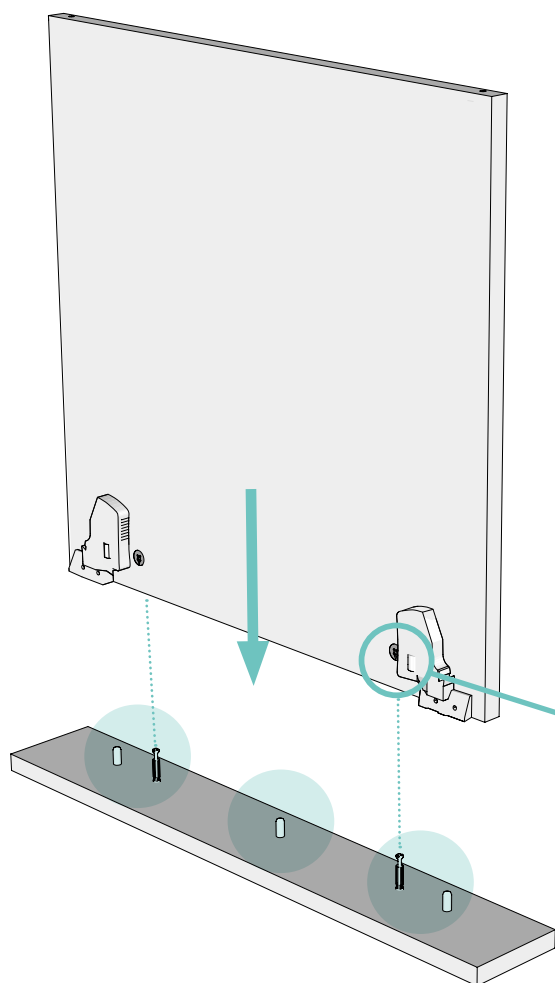
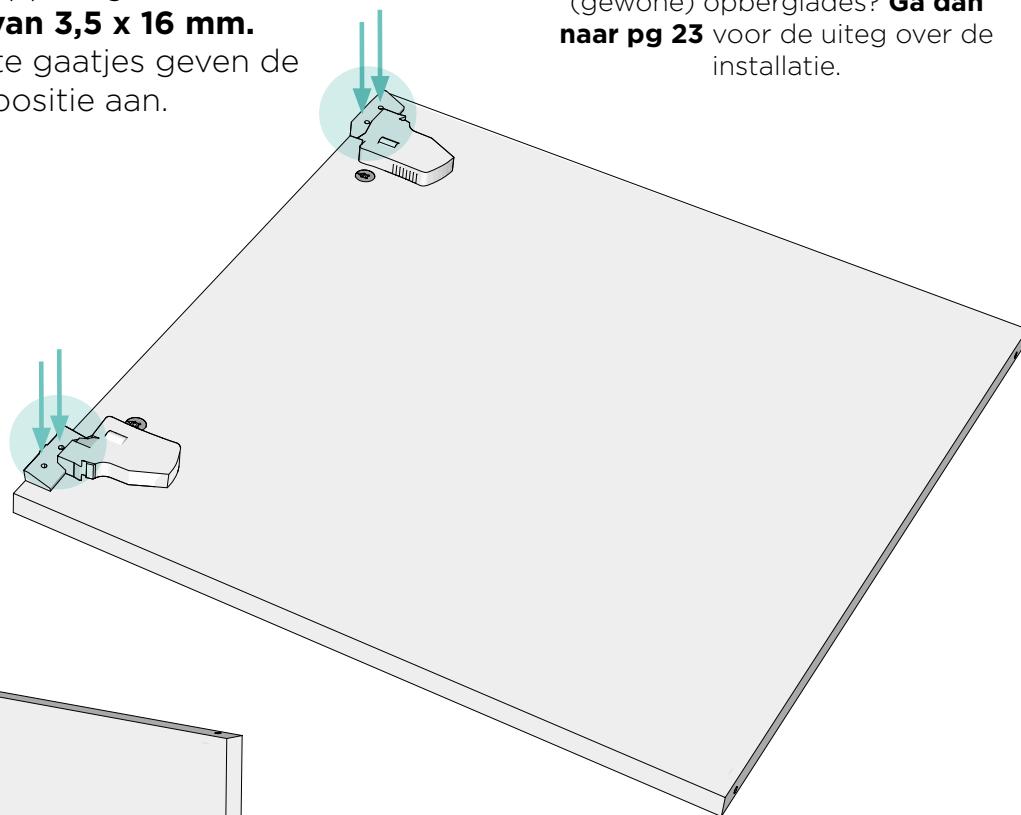
Monteer nu **Binnenzijde Rechts (RZ)** op dezelfde manier als Binnenzijde Links.
Dus, plaats de **5 deuvels (25 mm)** in de voorziene openingen.
Plaats Binnenzijde Rechts over de deuvels. Schroef vast met **schroeven 3,5 x 30 mm**

Plaats nu alle **ladegeleiders** met de voorzijde gelijk en schroef deze vast met de voorziene **euroschroeven** in de voorgeboorde gaatjes.

Bevestig de koppelingen links en rechts aan de telescopische legger.
Schroef elke koppeling vast met 2 **schroeven van 3,5 x 16 mm**.
De voorgepunte gaatjes geven de juiste positie aan.

OPMERKING:

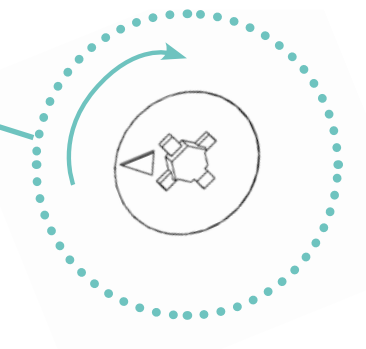
Heb je geen telescopische legger (uittreklade), maar 1 of meer (gewone) opbergglades? **Ga dan naar pg 23** voor de uitleg over de installatie.

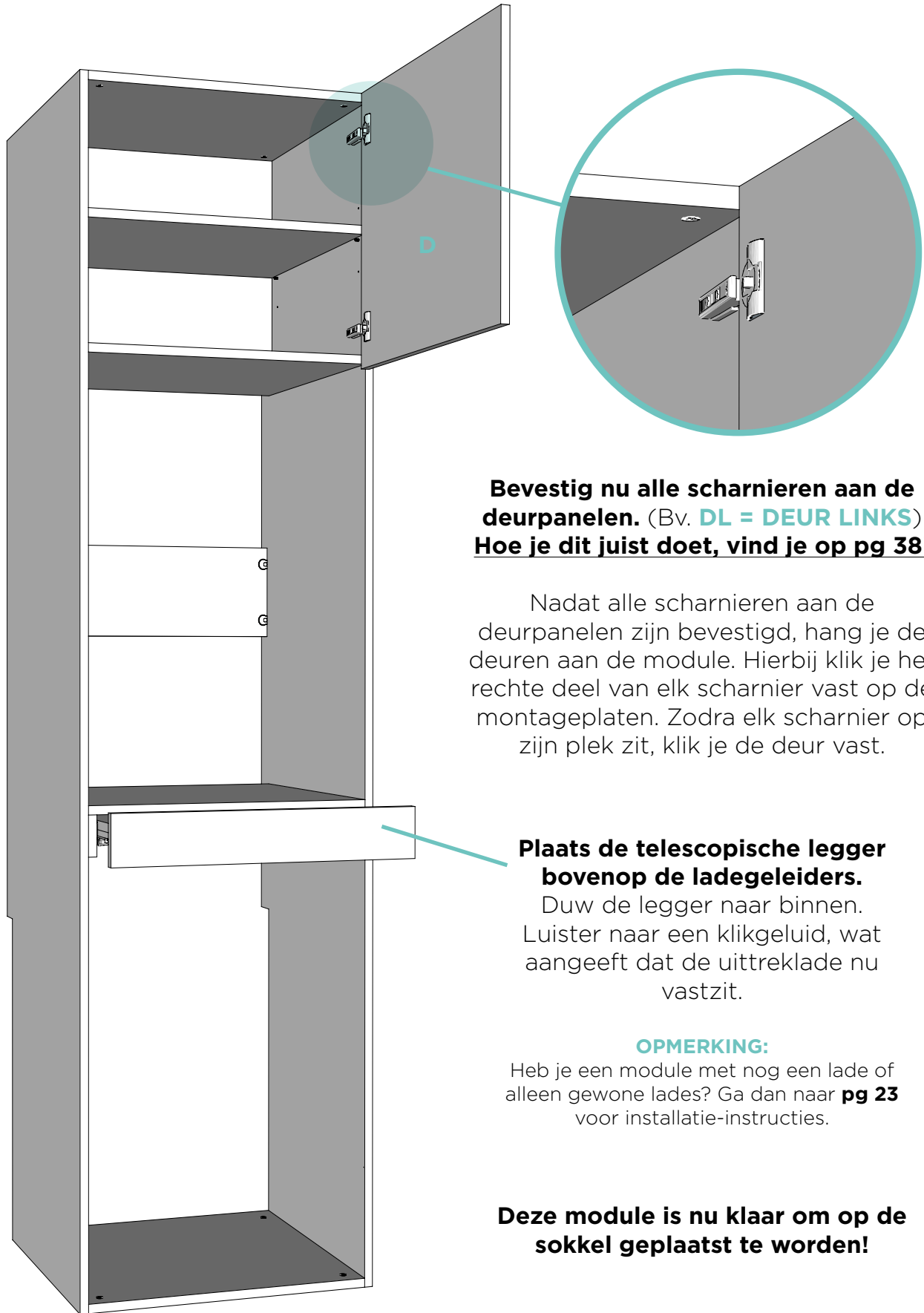


Bevestig nu het **front (LA)** van de telescopische legger.

Plaats eerst de **2 Minifix (man)** en **3 deuvels (25 mm)** in de voorziene gaten.

Schuif in elkaar en draai de Minifixen vast.





Bevestig nu alle scharnieren aan de deurpanelen. (Bv. **DL = DEUR LINKS**)
Hoe je dit juist doet, vind je op pg 38!

Nadat alle scharnieren aan de deurpanelen zijn bevestigd, hang je de deuren aan de module. Hierbij klik je het rechte deel van elk scharnier vast op de montageplaten. Zodra elk scharnier op zijn plek zit, klik je de deur vast.

Plaats de telescopische legger bovenop de ladegeleiders.

Duw de legger naar binnen. Luister naar een klikgeluid, wat aangeeft dat de uittreklade nu vastzit.

OPMERKING:

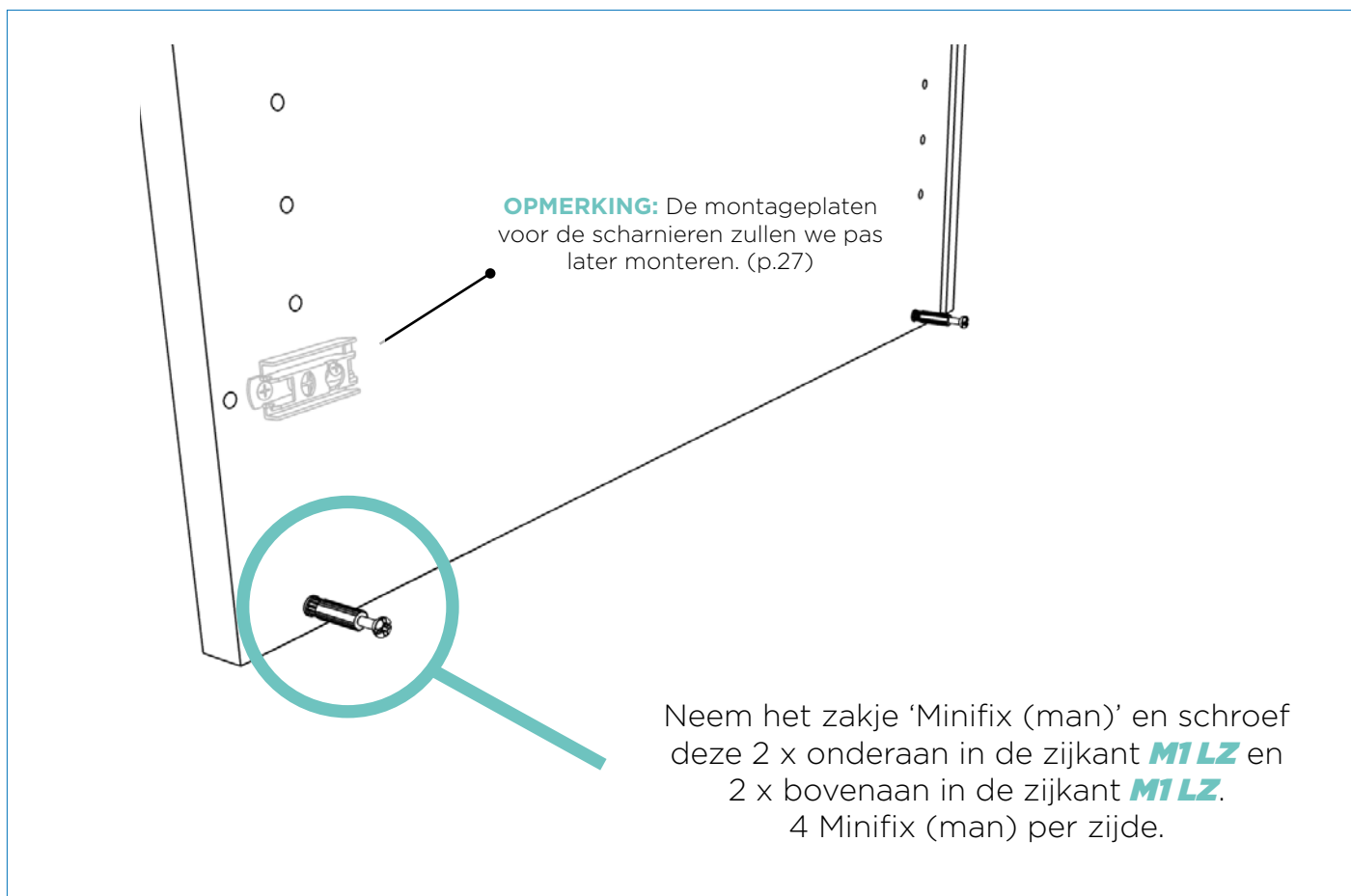
Heb je een module met nog een lade of alleen gewone lades? Ga dan naar **pg 23** voor installatie-instructies.

Deze module is nu klaar om op de sokkel geplaatst te worden!

02 MONTAGE VAN DE MODULE(S)

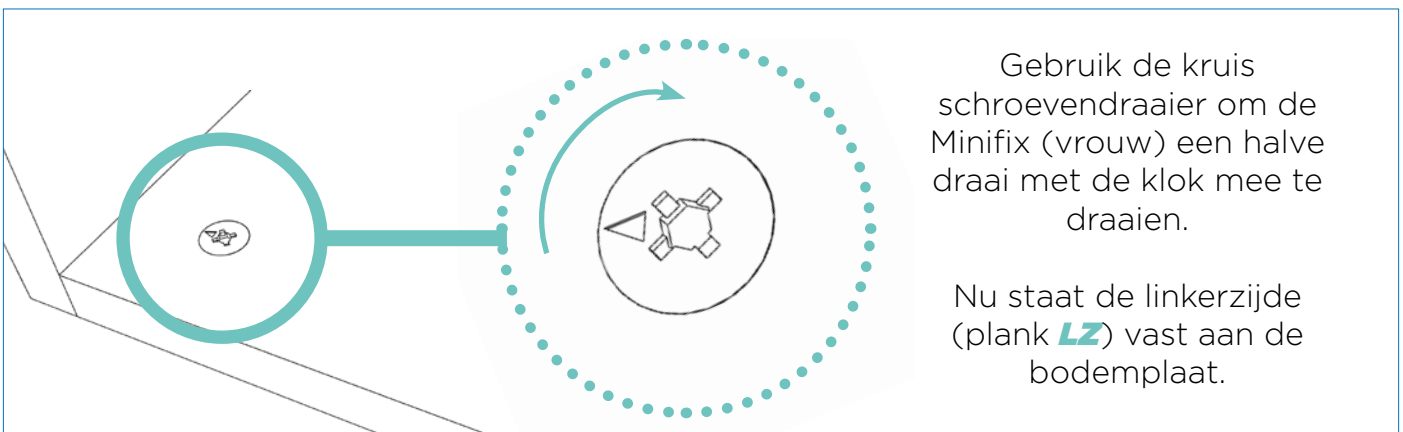
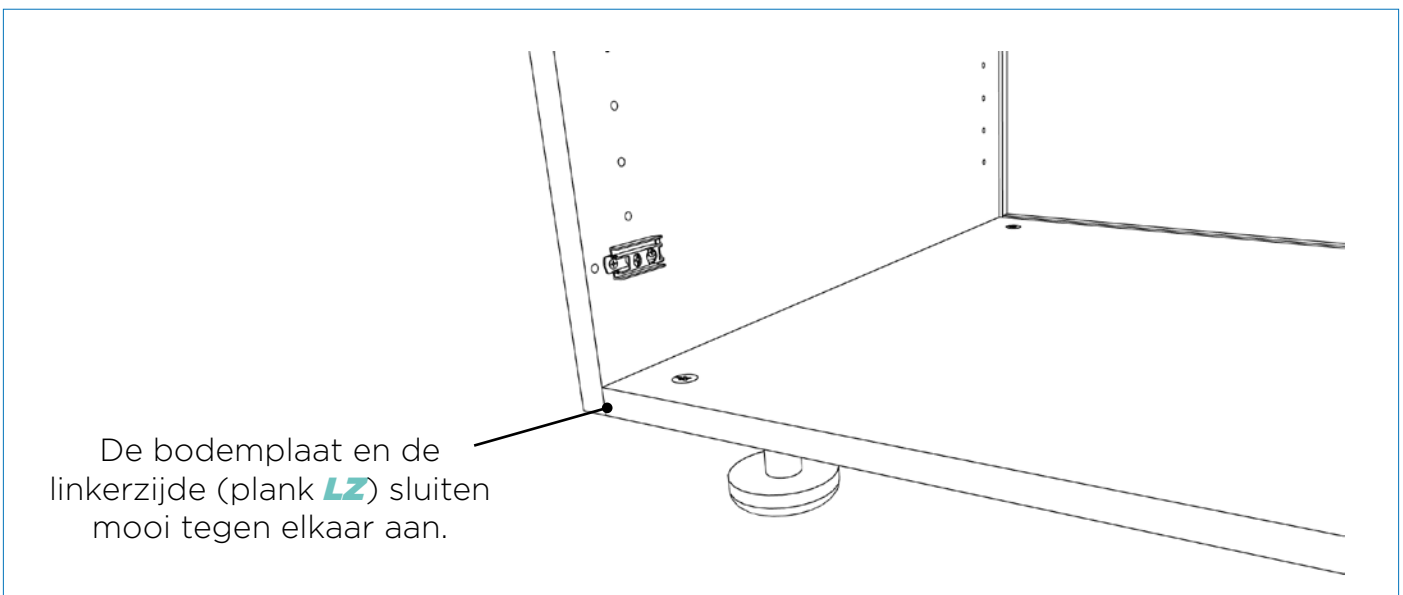
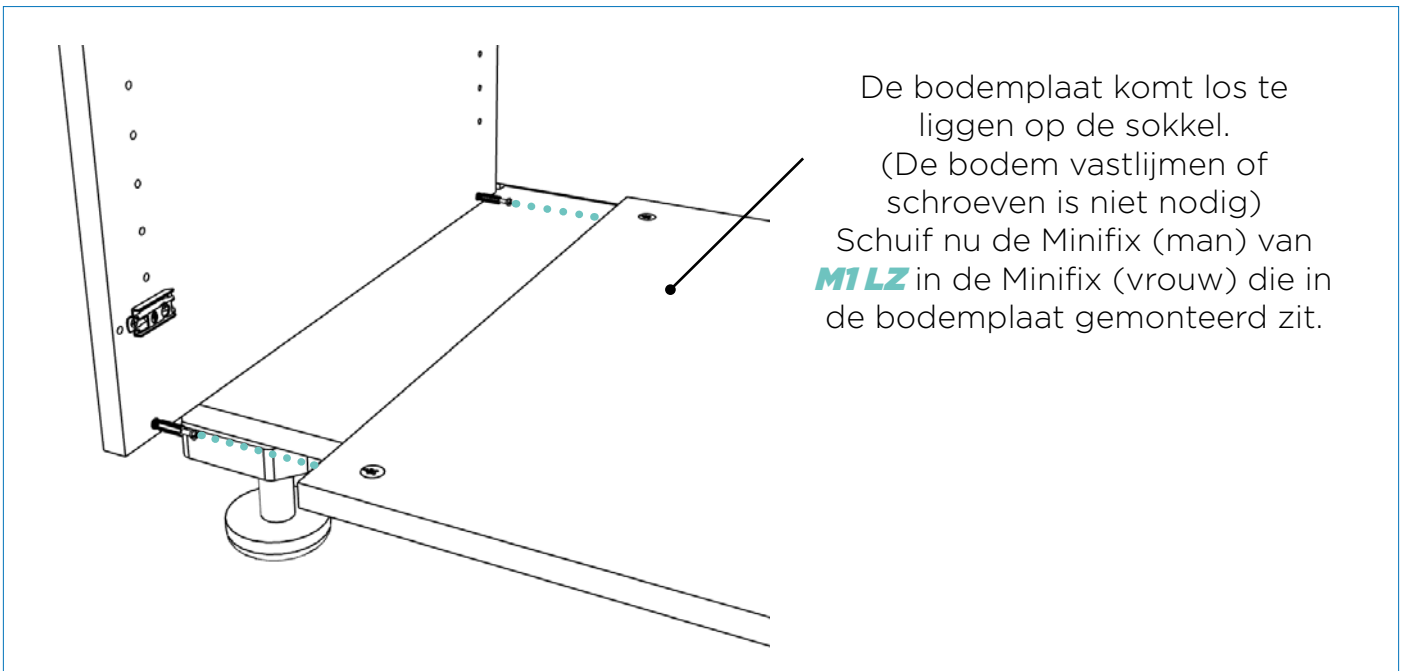
We beginnen met de meest linkse module van de kast.
Deze kan je vinden door op het etiket te kijken.
Hieronder staat een fictief voorbeeld:

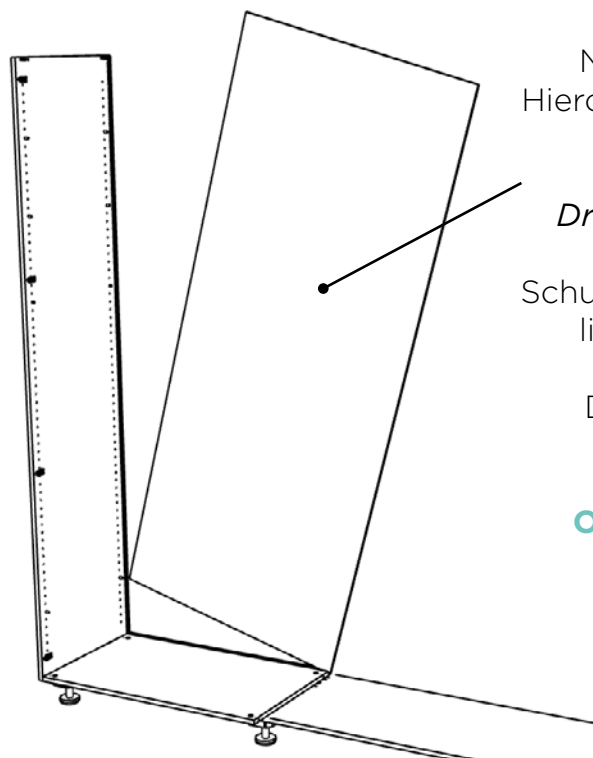
*Dressing kast > **M1 LZ** = Module 1 Linkerzijde*



Herhaal deze stap voor de rechterkant van de kast.
Hieronder staat een fictief voorbeeld van de rechterkant van de kast:

*Dressing kast > **M1 RZ** = Module 1 Rechterzijde*





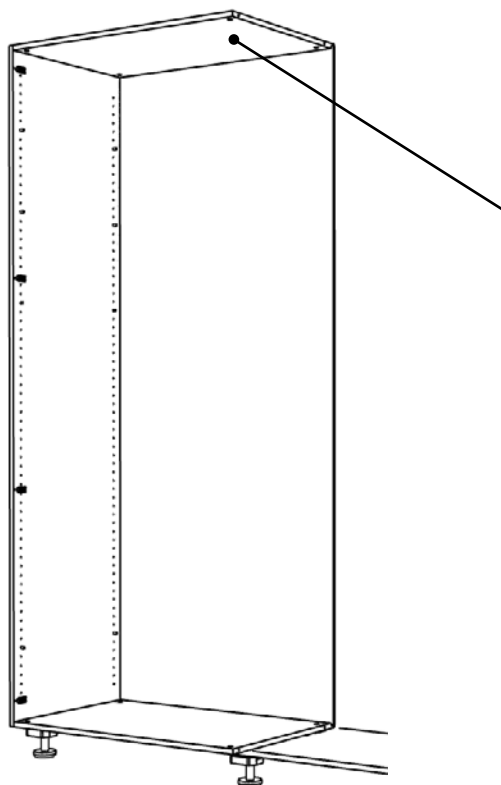
Nu plaatsen we de rug in de module.
Hieronder staat een fictief voorbeeld van de
achterzijde van de kast:

*Dressing kast > **M1 RUG** = Module 1 Rug*

Schuif de rug van de kast in de groef van de
linkerzijde en bodem van de module.

Dit gaat het makkelijkst door de rug
overhoeks in de groef te schuiven.

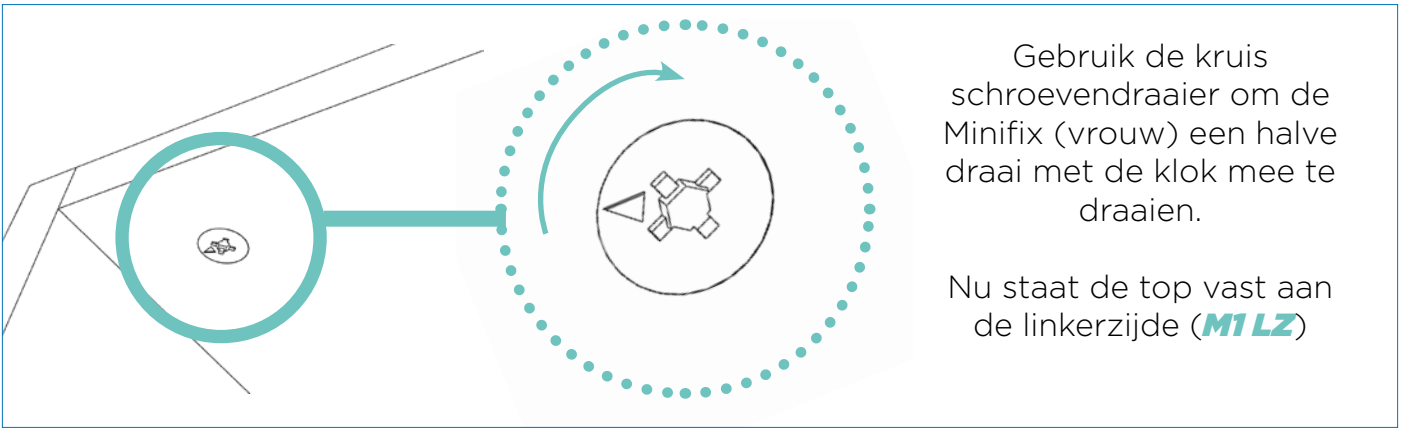
Opgepast: zorg dat de sticker aan de
binnenkant van de kast zit.



Nu plaatsen we de top van de kast.
Hieronder staat een fictief voorbeeld van de
top van de kast:

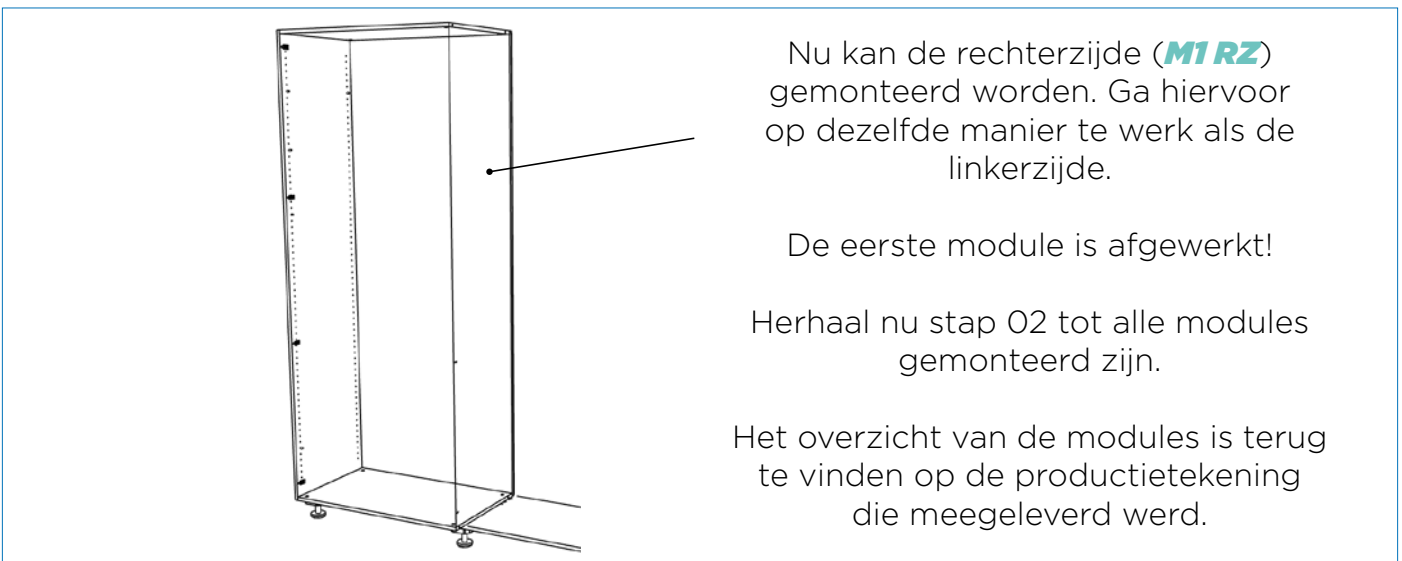
*Dressing kast > **M1 TOP** = Module 1 Top*

Voor de bevestiging van de Top gaan
we terug Minifix (man) in Minifix (vrouw)
schuiven. Minifix (vrouw) is reeds gemonteerd
in de top plank.



Gebruik de kruis schroevendraaier om de Minifix (vrouw) een halve draai met de klok mee te draaien.

Nu staat de top vast aan de linkerzijde (**M1LZ**)



Nu kan de rechterzijde (**M1RZ**) gemonteerd worden. Ga hiervoor op dezelfde manier te werk als de linkerzijde.

De eerste module is afgewerkt!

Herhaal nu stap 02 tot alle modules gemonteerd zijn.

Het overzicht van de modules is terug te vinden op de productietekening die meegeleverd werd.



Om alle modules goed samen te houden, gaan we deze aan elkaar vastschroeven.

Boor eventueel eerst het gaatje nauwkeurig en recht door. Gebruik een boor met diameter 5 mm.

Neem de 'Verbindingschroef' en de 'Verbindingshuls' en schroef deze langs weerszijden in elkaar door het gat. Herhaal dit nu voor elk gaatje.

OPMERKING: Indien de andere module geen scharnieren heeft (module zonder deuren), gebruik een schroef van 3,5 x 30 mm in plaats van de verbindingshuls. Schroef deze vanaf de module met scharnier naar deze zonder. Hiervoor hoef je niet te boren.

03 DE INRICHTING

03.1 Montage van de vaste legplank

We beginnen met de vaste legplank. Deze zorgt voor stevigheid en is dus **onmisbaar**.

OPMERKING: Indien je kast lager is dan 120 cm heb je geen vaste legplank.

De vaste legplank kan je vinden door op het etiket te kijken.
Hieronder staat een fictief voorbeeld:

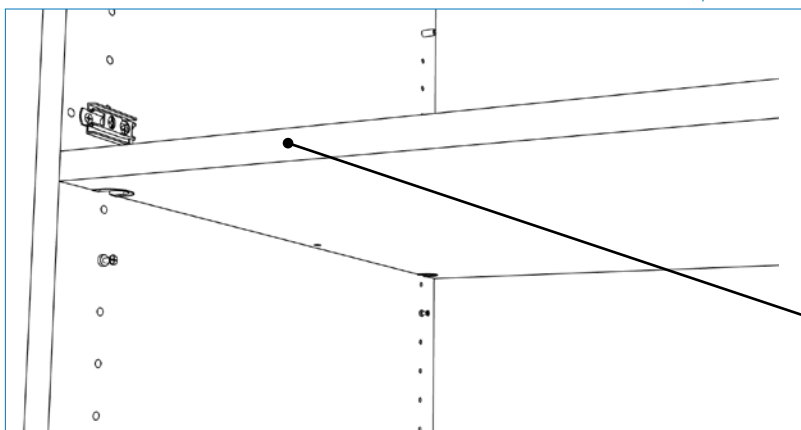
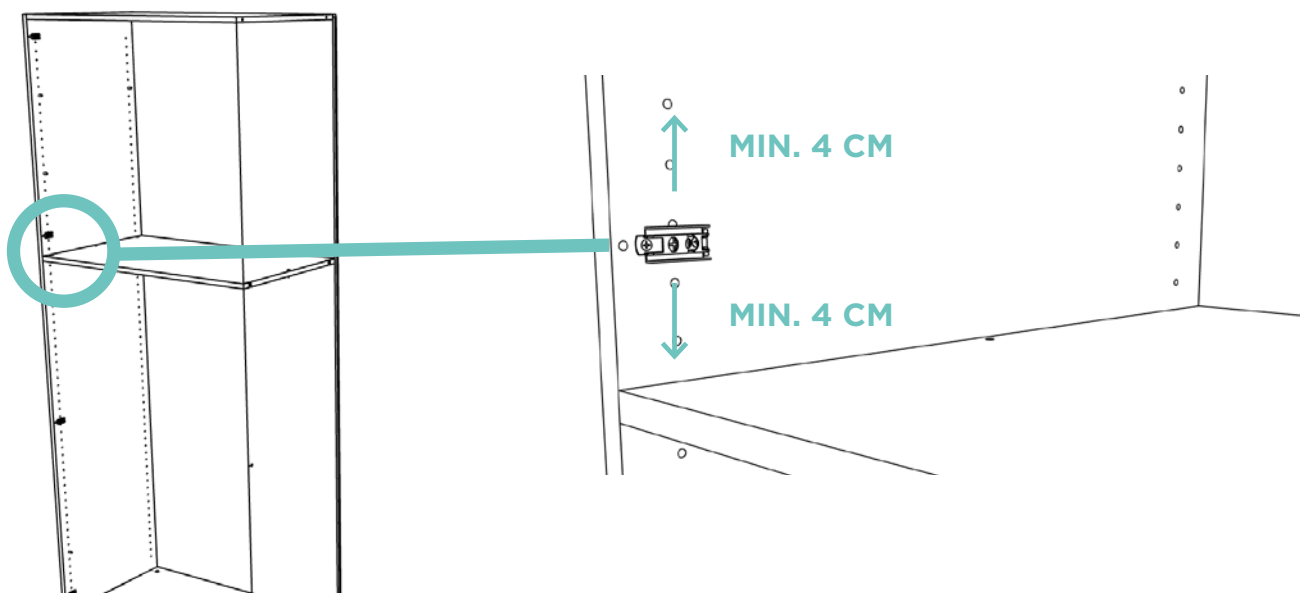
*Dressing kast > **M1 VL** = Module 1 Vaste Legplank*



Kies zelf de hoogte van deze vaste legplank.

Hou er rekening mee dat de vaste legplank op minimum 4 cm afstand van het scharnier geplaatst wordt.

Heb je een kledijbar? Dan wordt deze steeds onder aan de vaste legplank gemonteerd. Hou hier rekening mee bij de keuze van de positie.

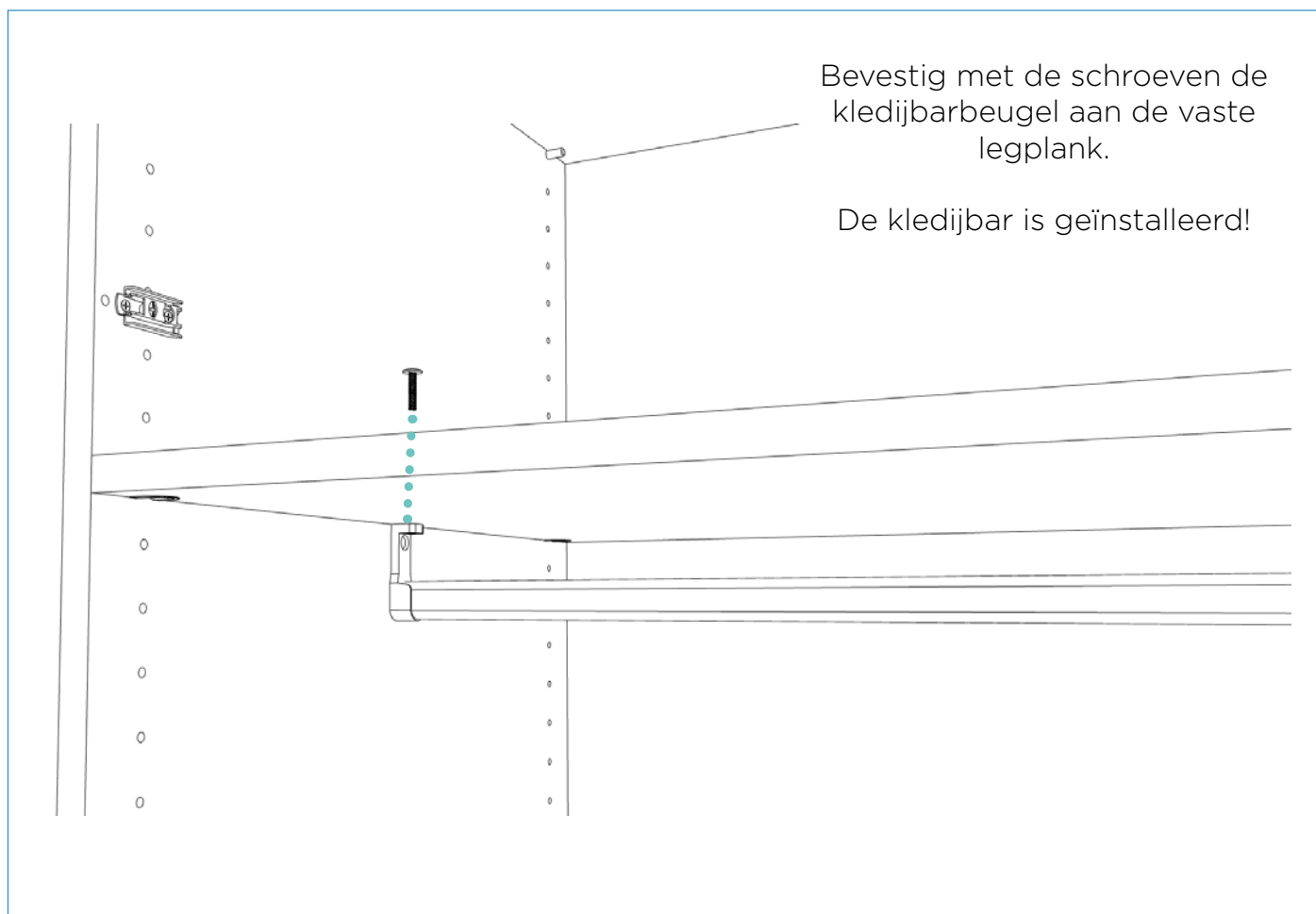
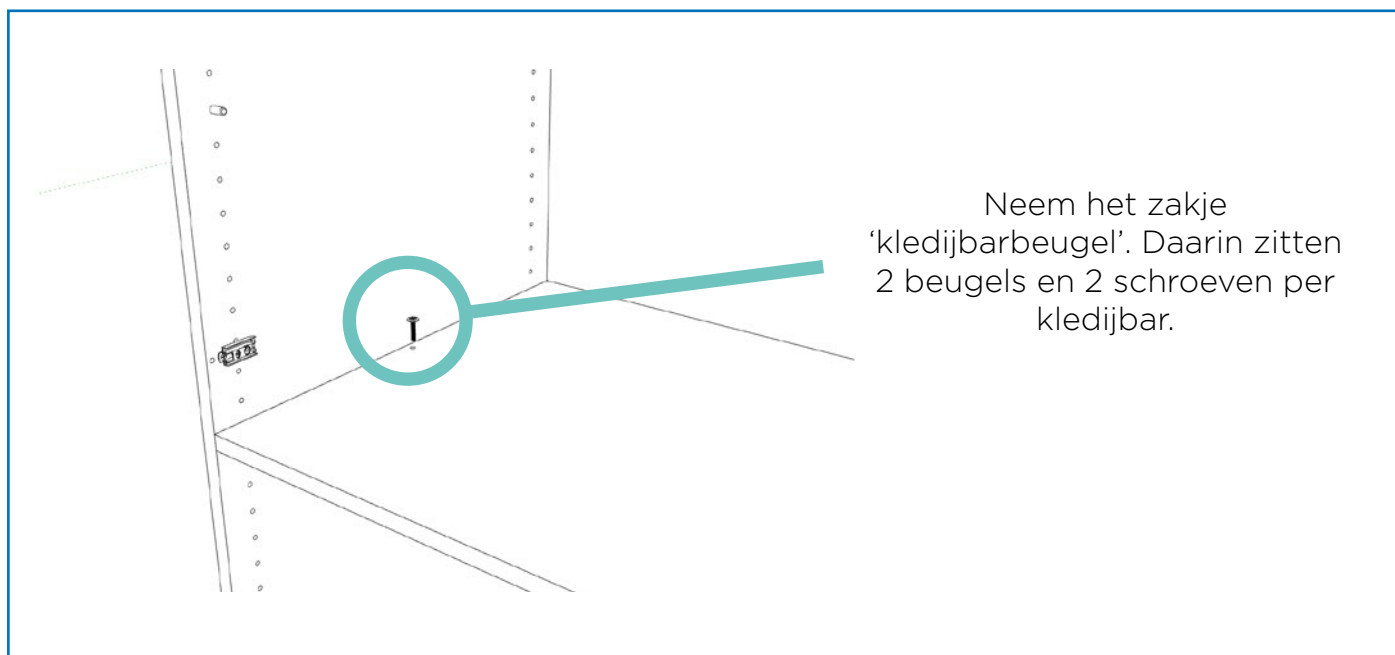


Schroef de 'vaste legger (man)' op de gekozen hoogte in de rijboringen van beide zijden.

Leg de vaste legplank (**M1 VL**) op de 'vaste legger (vrouw)'.
Draai nu een halve draai tegen de klok in.

De vaste legplank (**M1 VL**) is nu gemonteerd!

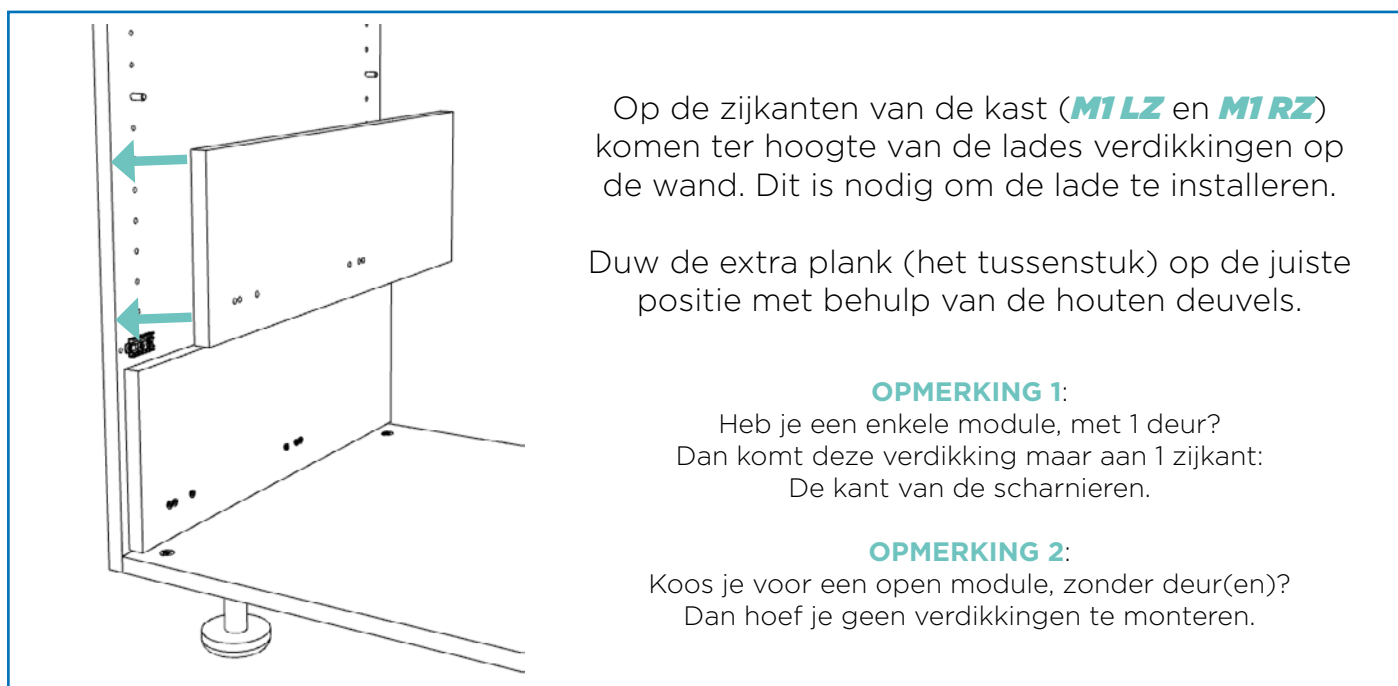
03.2 Optie: Installatie van de kledijbar



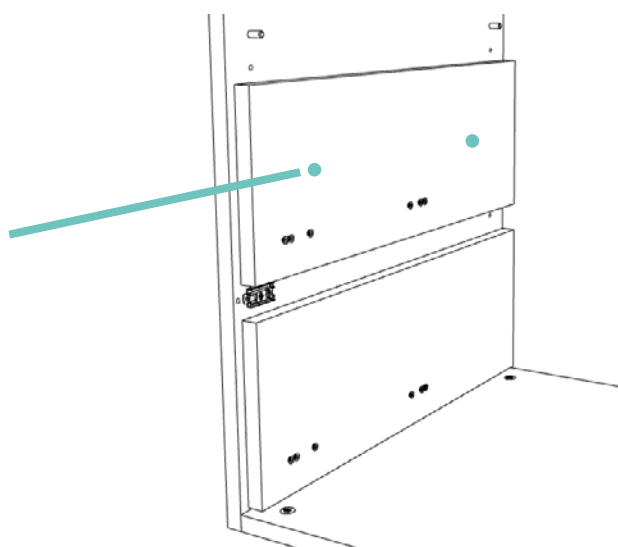
03.3 Optie: Installatie van de schuiflades

Lades worden nadien geleverd. (De fronten van de lades ontving je al.)
De kast kun je ondertussen wel volledig monteren.

Je ontvangt van ons een mail met de exacte leverdatum van jouw lades.

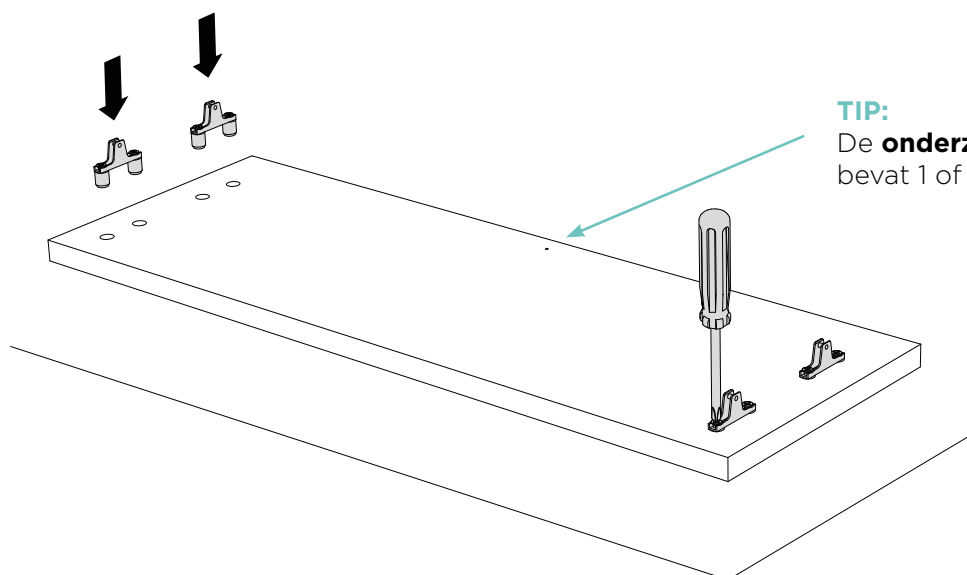


Als het tussenstuk gepositioneerd is, schroef je deze extra vast met twee **schroeven van 3,5 x 30 mm** in de voorziene gaatjes. Schroef deze van binnen naar buiten.



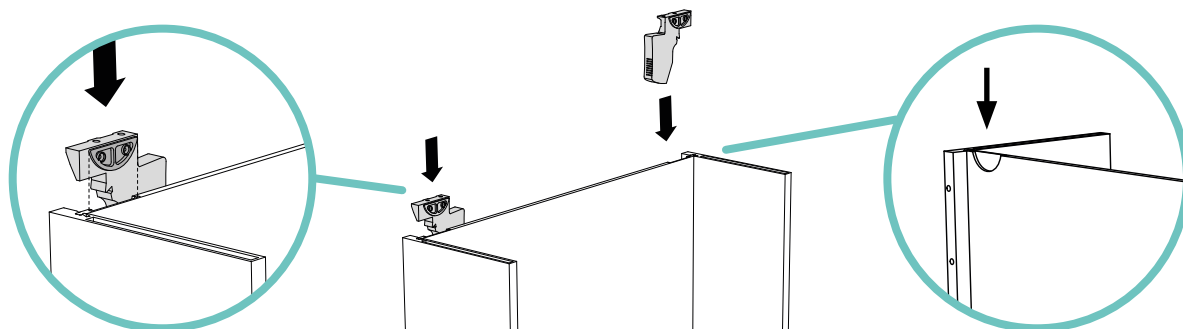
Lades ontvangen? Dan installeer je ze zo:

Monteer het front (de voorzijde) aan de lade.
Steek de ladefrontbevestigingen in de voorziene voorgeboorde gaatjes en schroef ze vast met een kruisschroevendraaier.

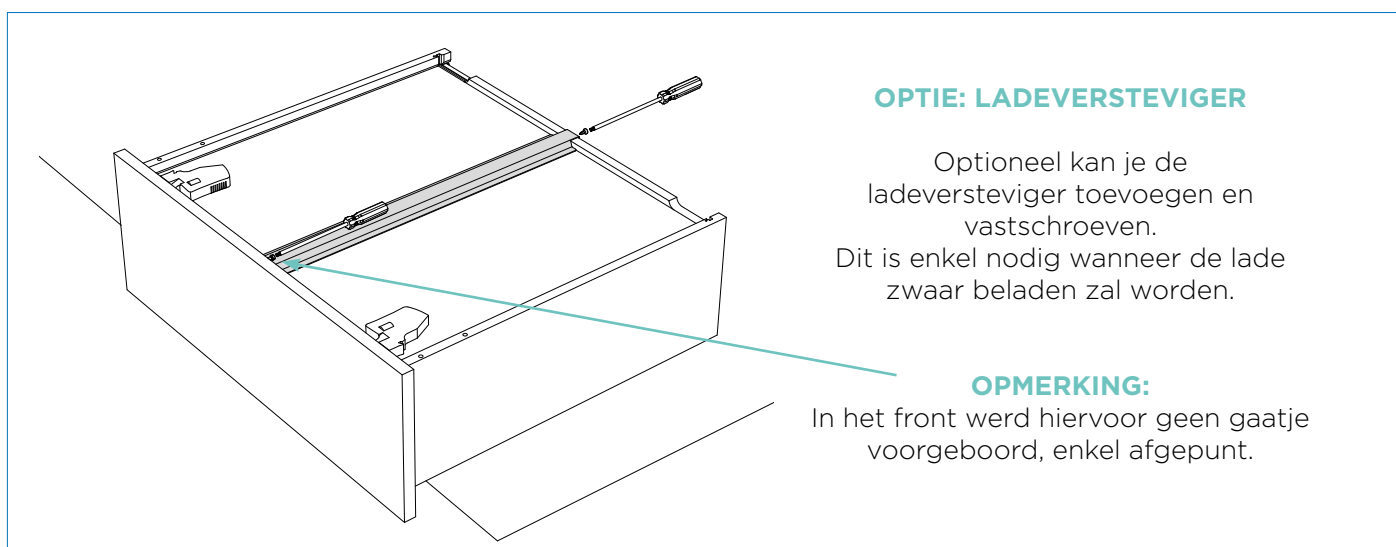
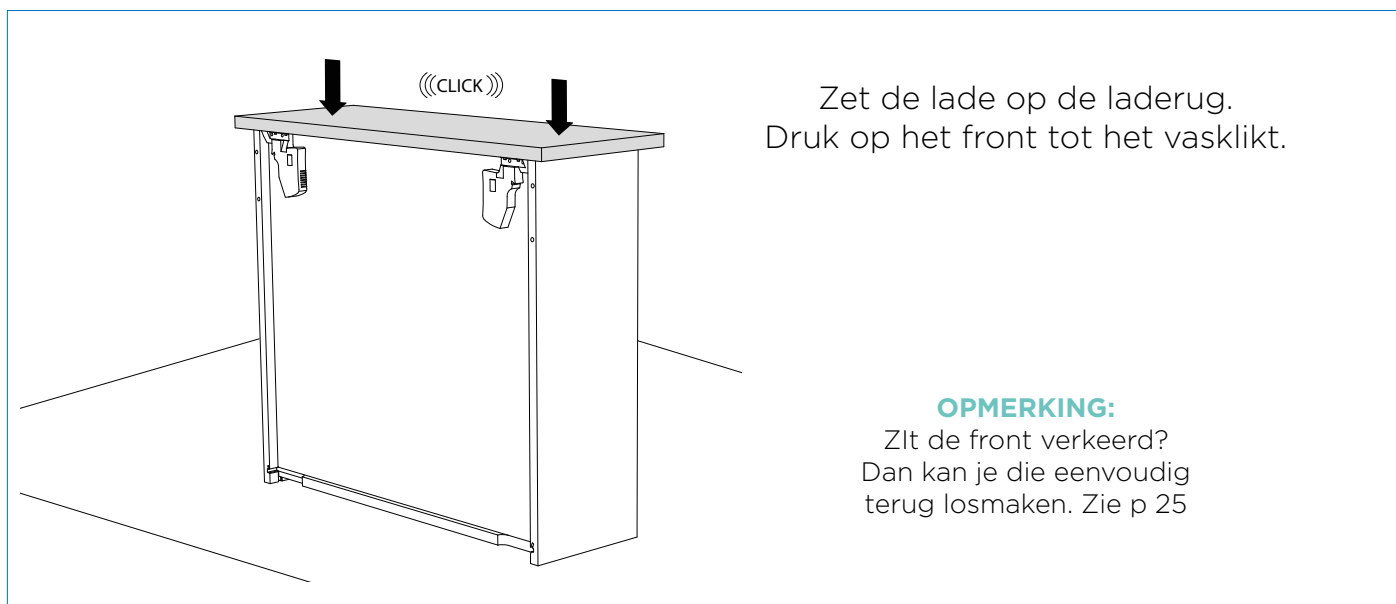
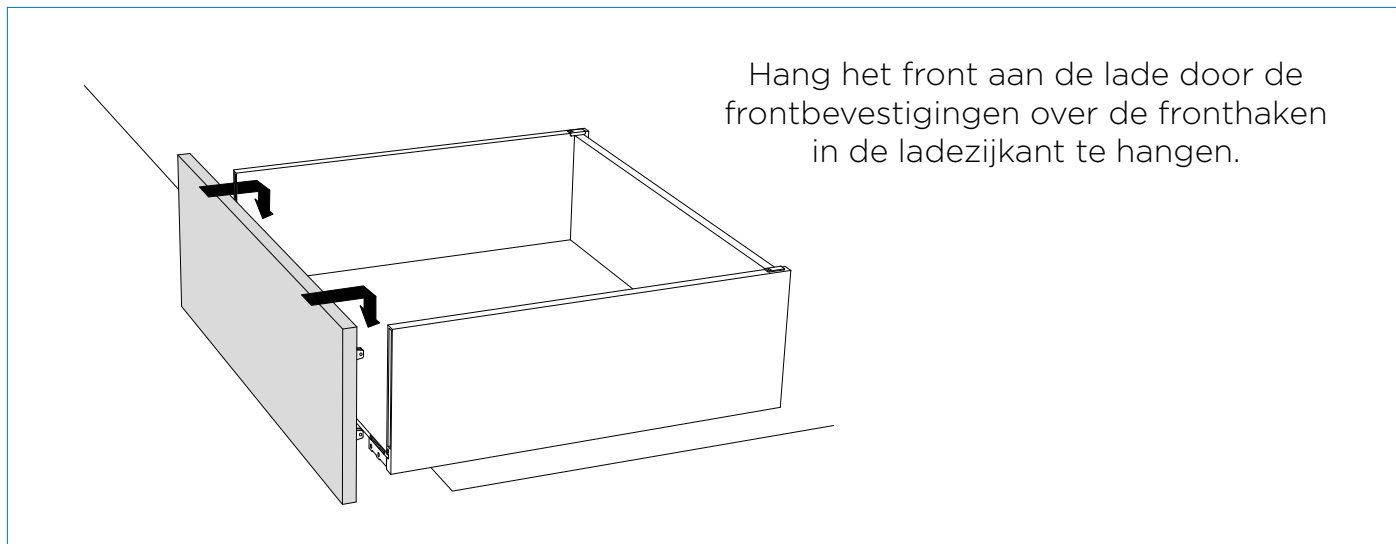


TIP: De **onderzijde** van het front bevat 1 of meerdere gaatjes.

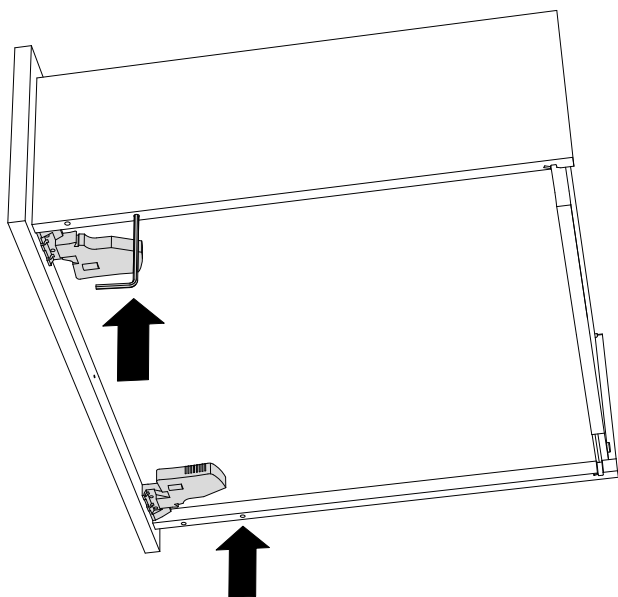
OPMERKING: Het aantal frontbevestigingen hangt af van de hoogte van je lade.



Schuif beide koppelingen van bovenaf in de gefreesde uitsparingen in de bodem van je lade.



EXTRA INFO: FRONT LOSMAKEN



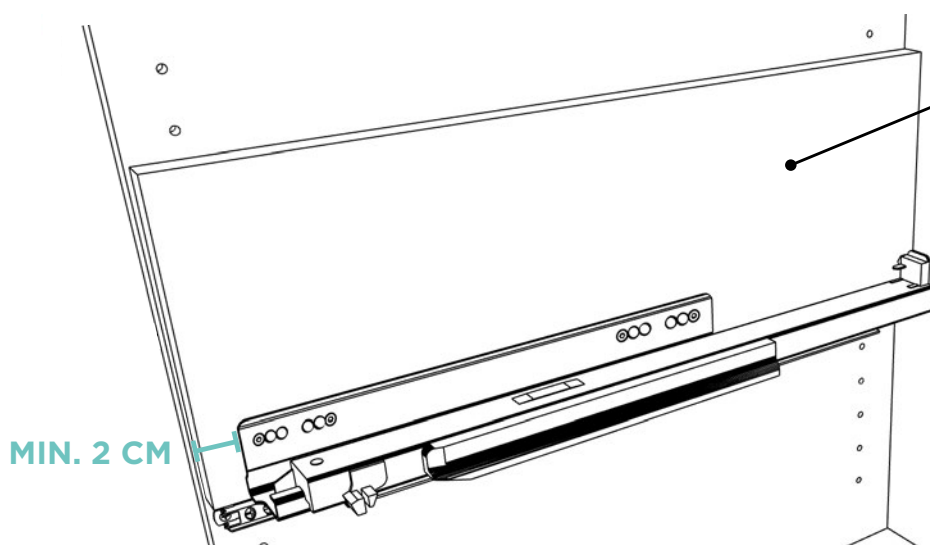
Zit de front verkeerd? Dan kan je die eenvoudig terug losmaken.

Maak eerst de ladeversteviger terug los. (Indien je deze gemonteerd hebt.)

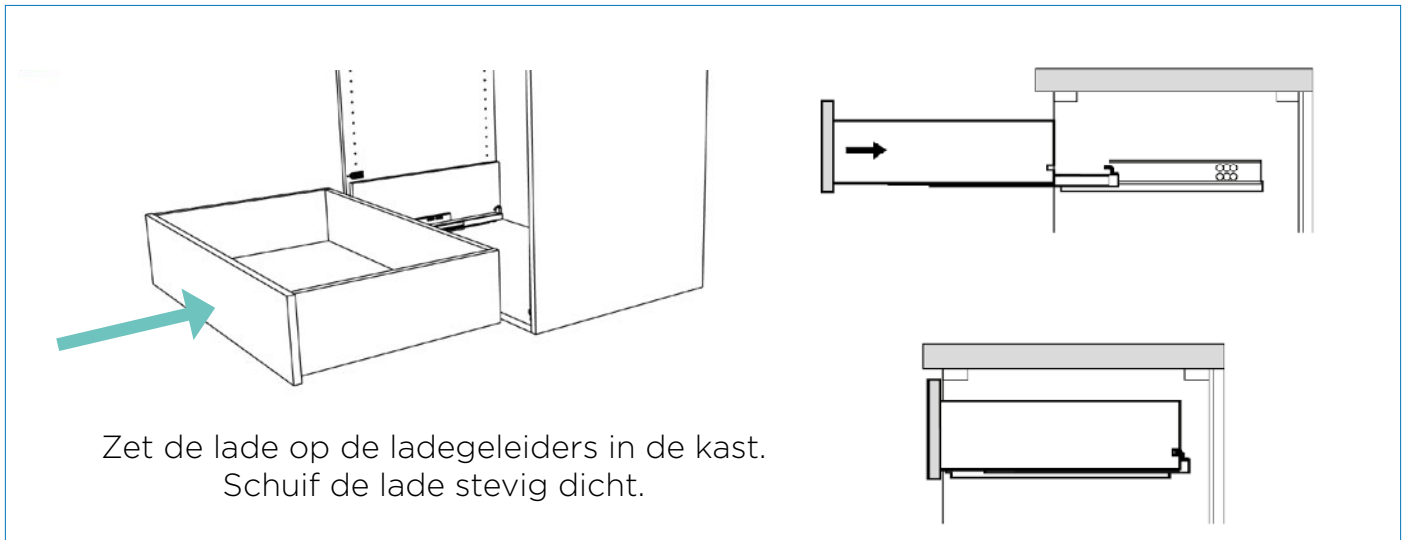
Duw met een Torx T20 schroevendraaier of inbus-sleutel in het tweede gaatje (verst van het front). Zo klikt het front los.

Nu installeren we de ladegeleiders.

Positioneer de ladegeleider zodat deze gelijk komt met de voorziene gaten. Voorzie minimum 2 cm ruimte vanaf de voorkant van de verdikking. Bevestig deze met de **'Euroschroeven'**.

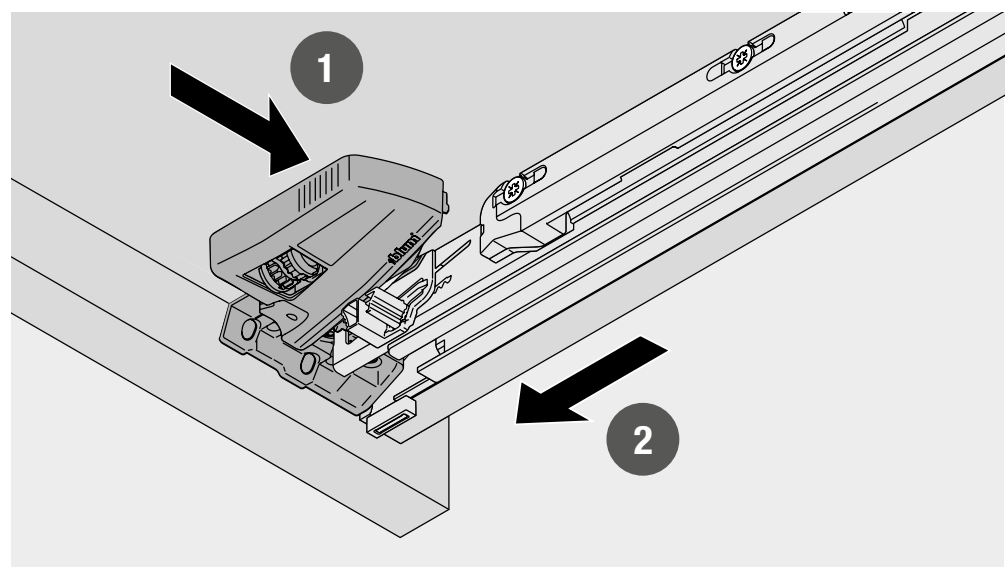


OPMERKING: Waar er geen verdikking geplaatst werd, positioneer je de ladegeleider rechtstreeks op de zijwand van de kast.



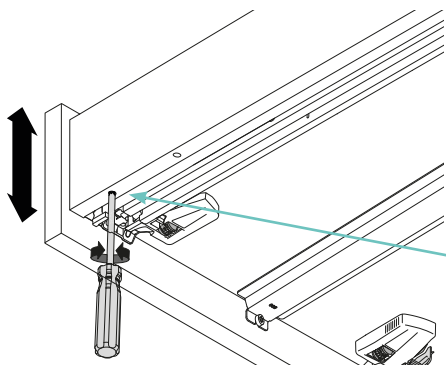
EXTRA INFO: LADE ER TERUG UIT HALEN

Duw op de koppeling en trek de lade er vervolgens uit.



EXTRA INFO: LADES BIJREGELEN

Indien nodig, kun je het front en de lades nog in verschillende richtingen bijregelen.

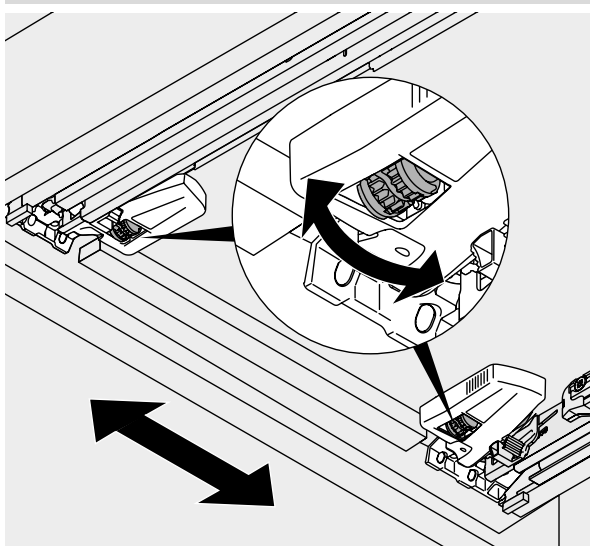


Fronthoogte bijregelen

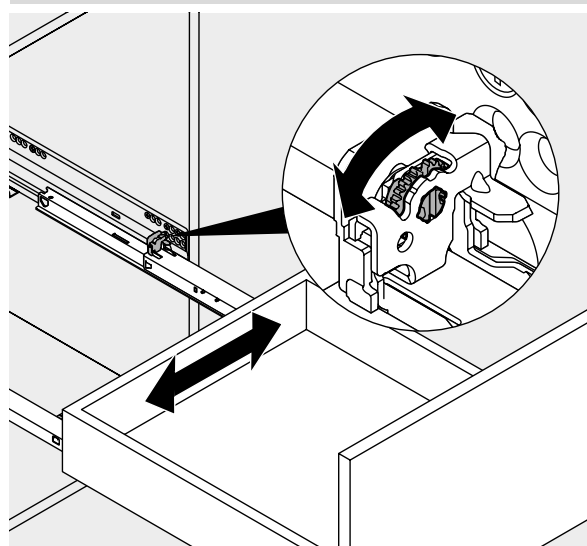
Het eerste gat (dichtst bij het front) kan je gebruiken om de hoogte van het front aan te passen, en zo een mooier voegbeeld te creëren.

OPGELET: Gebruik dit gat NOOIT vooraleer de lade in de kast werd gemonteerd!

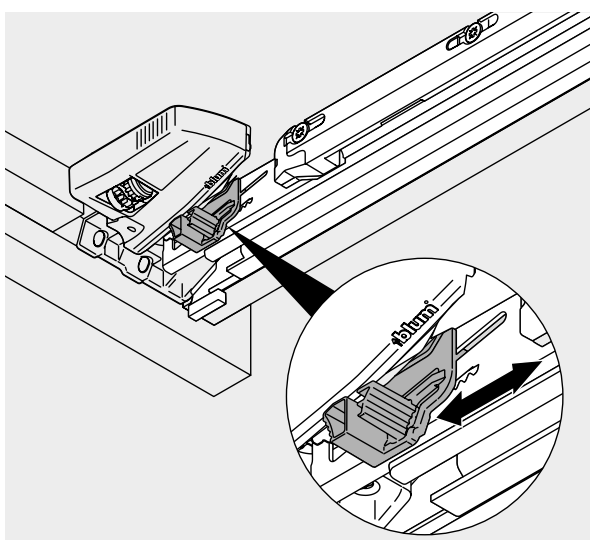
Zijdelingse verstelling



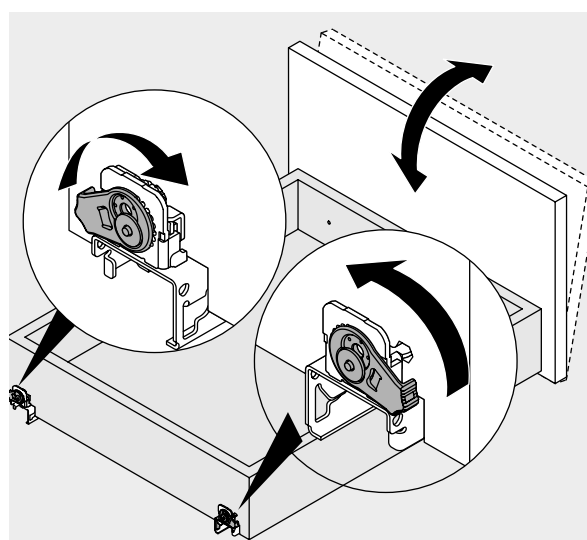
Compensatie zijdelingse verstelling



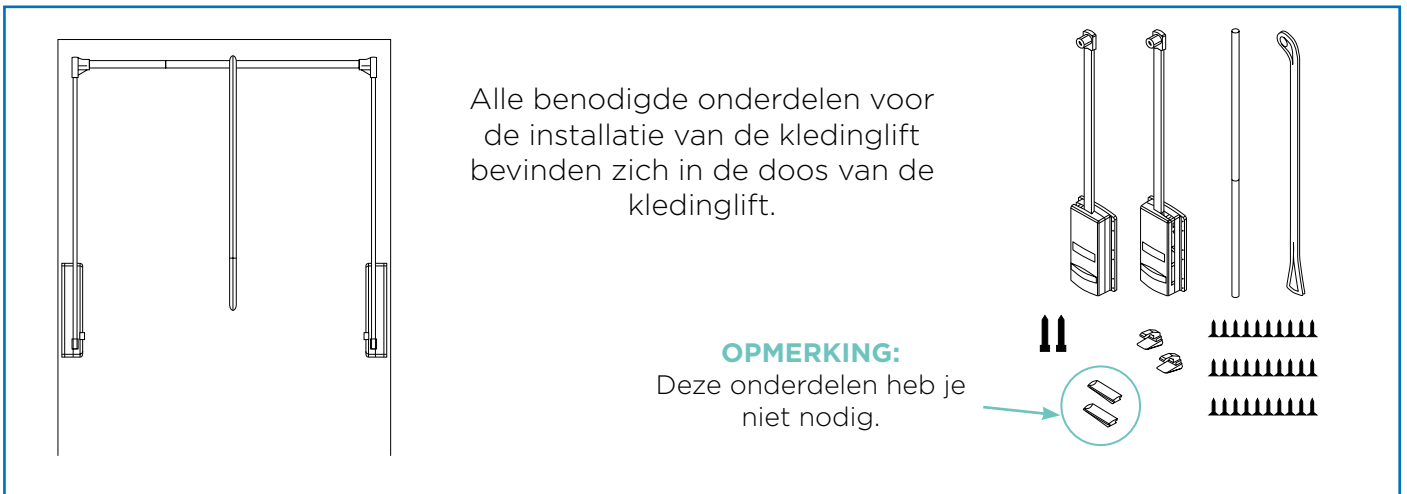
Hoogteverstelling: + 3mm



Neigingsverstelling



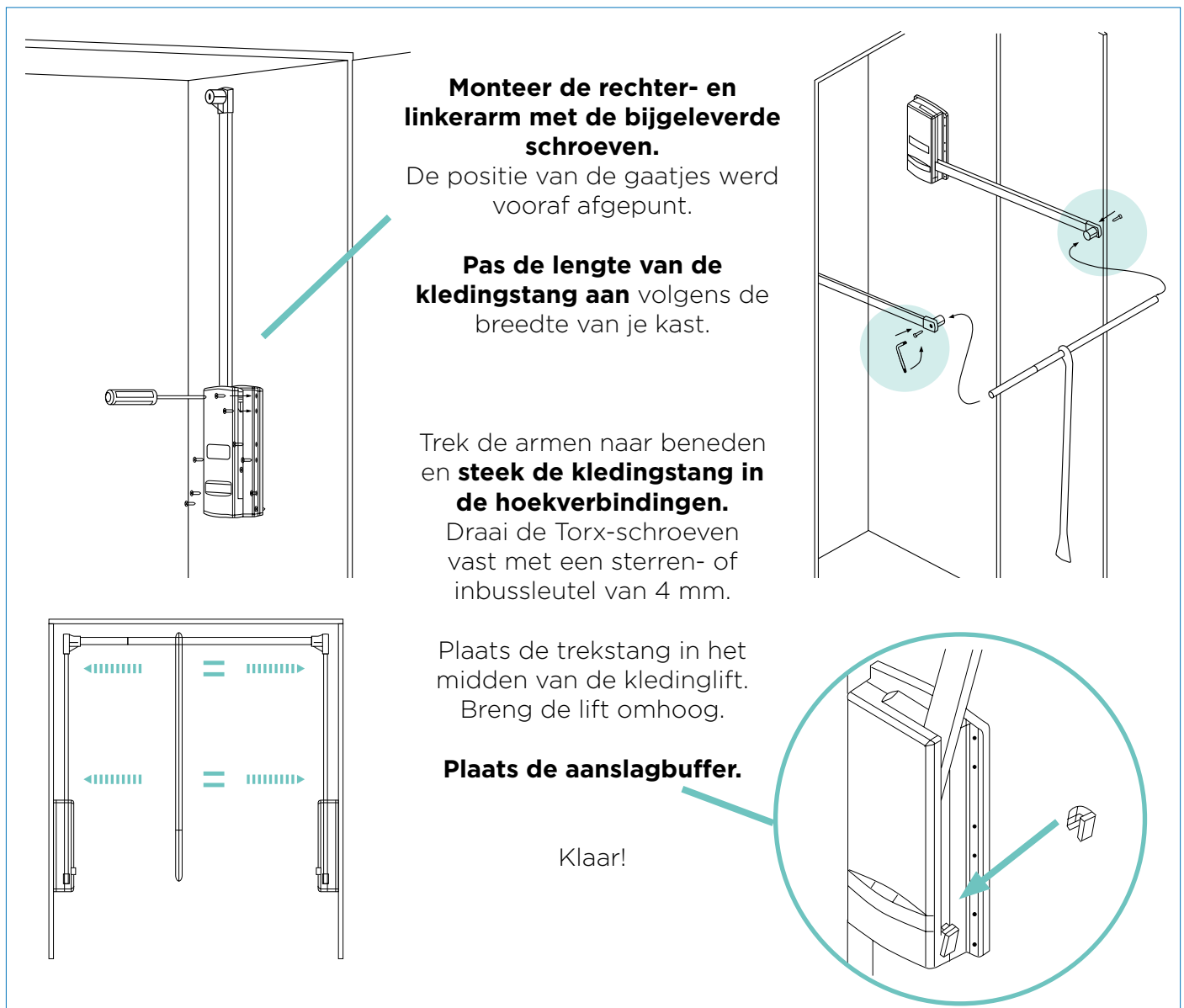
03.4 Optie: Installatie van de kledijlift



Alle benodigde onderdelen voor de installatie van de kledinglift bevinden zich in de doos van de kledinglift.

OPMERKING:
Deze onderdelen heb je niet nodig.

The diagram shows a line drawing of the clothing lift frame on the left. On the right, there is a list of parts: two vertical support arms, two horizontal crossbars, a central vertical rod, and a curved hook. Below these are two sets of screws: one set of four screws and one set of eight screws. A red circle highlights two screws, with an arrow pointing to the note that they are not needed.



Monteer de rechter- en linkerarm met de bijgeleverde schroeven.
De positie van de gaatjes werd vooraf afgepunt.

Pas de lengte van de kledingstang aan volgens de breedte van je kast.

Trek de armen naar beneden en **steek de kledingstang in de hoekverbindingen.**
Draai de Torx-schroeven vast met een sterren- of inbusleutel van 4 mm.

Plaats de trekstang in het midden van de kledinglift.
Breng de lift omhoog.

Plaats de aanslagbuffer.

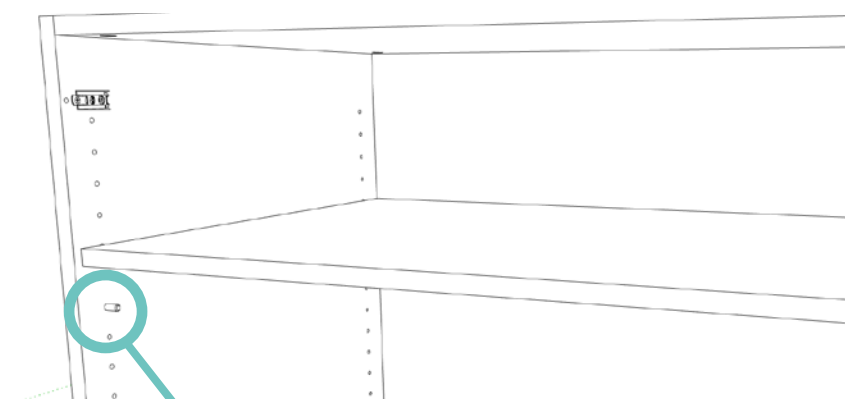
Klaar!

The diagrams illustrate the installation process. The top left shows the right and left arms being attached to the ceiling with screws. The top right shows the clothing rod being inserted into the corner joints and secured with Torx screws. The bottom left shows the frame with arrows indicating the rod's position in the center. The bottom right shows the lift being raised and a stop buffer being placed at the bottom. A red circle highlights the buffer placement step.

03.5 Optie: Installatie van de legplanken

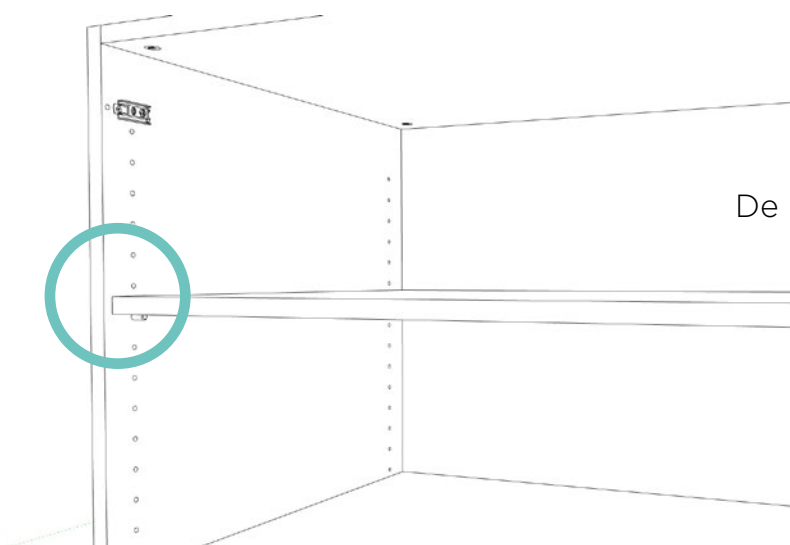
De legplanken vind je door op het etiket te kijken.
Hieronder staat een fictief voorbeeld:

*Dressing kast > **M1 L1** = Module 1 Legplank 1*



Druk de **'Legplankdragers'** in de
voorziene rij gaatjes.

Laat de legplank rusten op de
'Legplankdragers'



De legplank is geïnstalleerd!

04 FIXATIE VAN DE KAST

04.1 Installatie van de tegenzetzijde(n)

LET OP: Deze stap is enkel voor een **vrijstaande** of **halfvrijstaande kast**.

Tegenzetzijden zijn de zijwanden links en/of rechts van je kast.

A) Vrijstaande kast:

Bij een vrijstaande kast komen aan beide kanten van de kast tegenzetzijden.

B) Half vrijstaande kast:

Bij een half vrijstaande kast komt er een tegenzetzijde langs de vrijstaande (zichtbare) kant van je kast.

Langs de kant van de muur komt een paslat.

(De uitleg over de installatie van een paslat staat verder in deze handleiding. p. 23)

C) Kast tussen twee muren:

Sla deze stap over.

Een vrijstaande kast heeft geen tegenzetzijden.

Langs beide kanten komen paslatten.

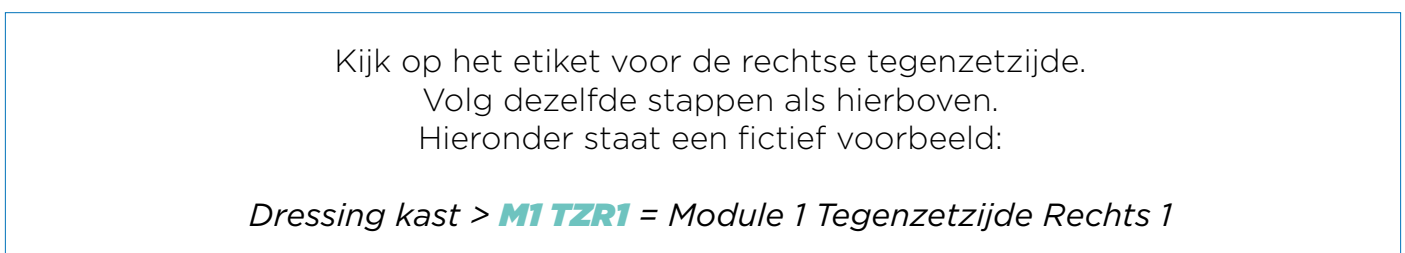
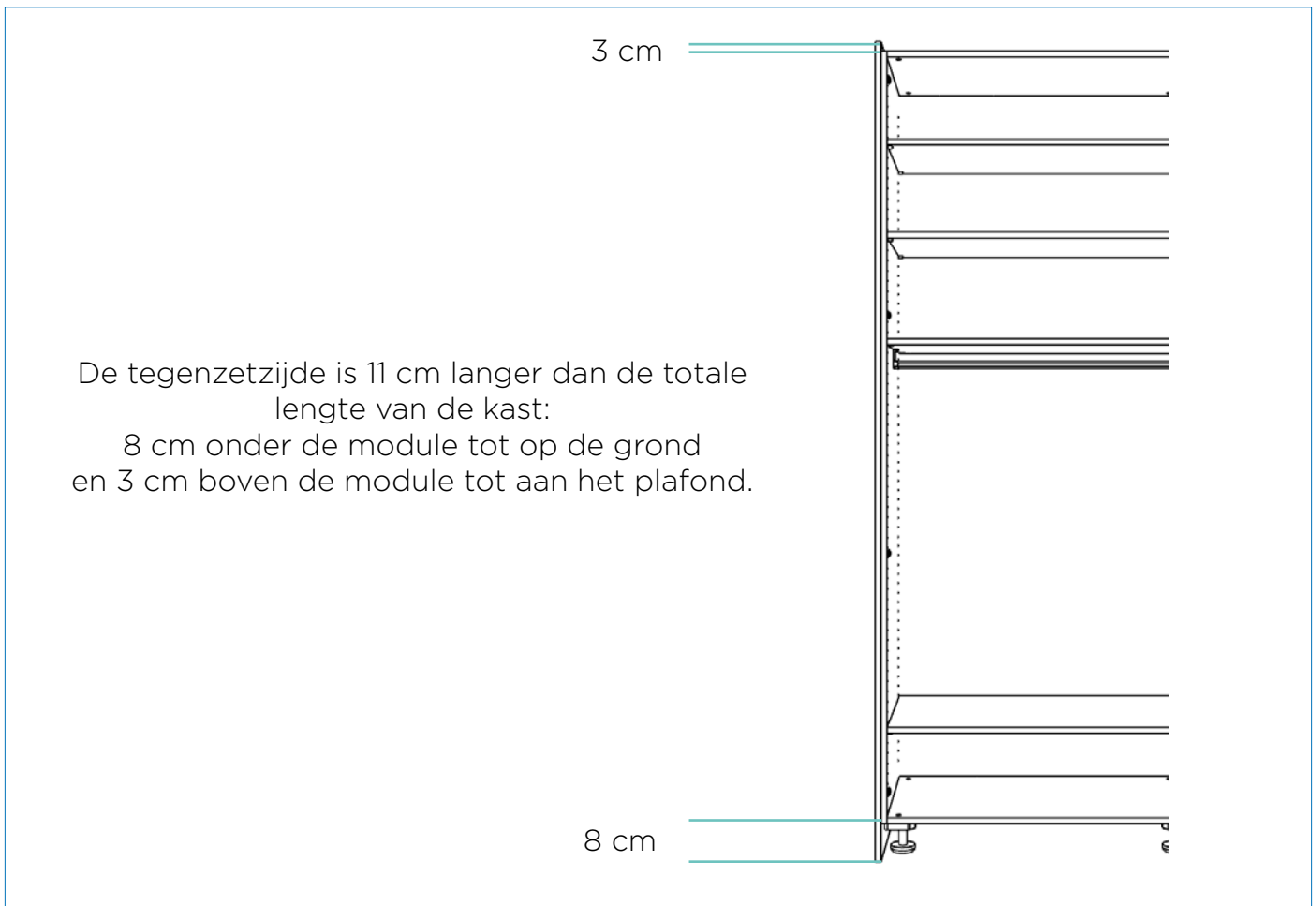
(De uitleg over de installatie van paslatten staat verder in deze handleiding. p. 23)



De tegenzetzijde(n) kan je terugvinden door op het etiket te kijken.

Hieronder staat een fictief voorbeeld.

*Dressing kast > **MI TZL1** = Module 1 Tegenzetzijde Links 1*



04.2 Installatie van de plint onderaan

De plint kan je terugvinden door op het etiket te kijken.
Hieronder staat een fictief voorbeeld:

*Dressing kast > **S1FR** = Sokkel 1 Front*



A) Vrijstaande kast:

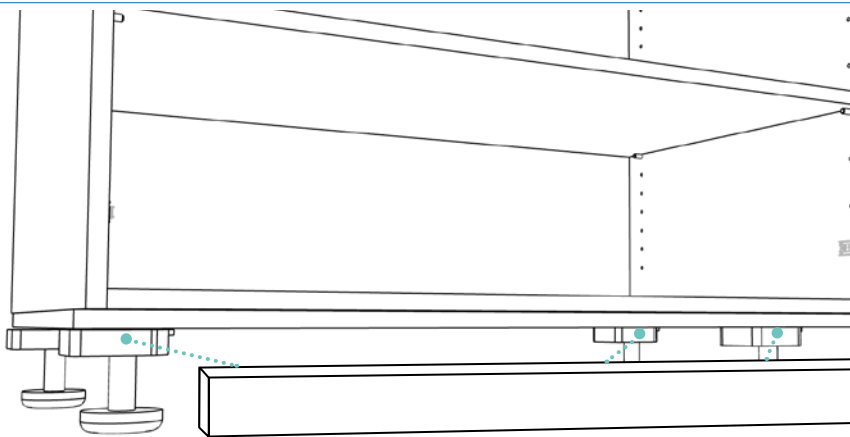
De plint is even lang als de kast. Deze komt links en rechts tegen de tegenzetzijde.

B) Half vrijstaande kast:

De plint is langer dan de volledige lengte van de kast:
Langs de kant van de muur is deze 5 cm langer, langs de vrijstaande kant komt deze tegen de tegenzetzijde.

C) Kast tussen 2 muren:

De plint is 5 cm langer langs beide zijden.



Breng een paar dotjes parabond (montagelijm) aan op de pootjes van de sokkel.

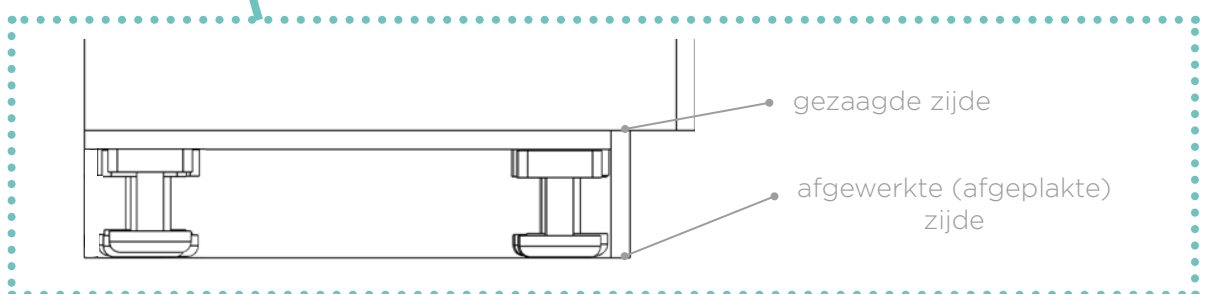
De plint ligt steeds dieper dan de kast zelf.

Lijm de plint vast.

OPMERKING:

Plaats de afgewerkte (afgeplakte) zijde langs onder, de kant van de vloer.

Zie zijaanzicht



04.3 Installatie van de paslat(ten)

Paslatten zijn de latten links, rechts en bovenaan van de maatkast die de kast mooi laten aansluiten met de muren en het plafond.

A) Je koos bij de bestelling: Paslatten ontvangen 'Op maat'

Ga dan verder met de installatie.

B) Je koos bij de bestelling: Paslatten ontvangen in 'Overmaat'

Dan werden de paslatten te groot meegegeven. Zaag eerst jouw paslatten tot op de millimeter juist. Ga dan verder met de installatie.

C) Je koos bij de bestelling: Paslatten 'Op maat nageleverd'

Meet op hoe hoog en breed jouw paslatten moeten zijn. Mail de afmetingen naar: aftersales@maatkastenonline.be De paslatten worden bij je thuis geleverd.

Scan de QR code op de achterzijde van dit boekje.

Er komt een e-mail template tevoorschijn waarin je meteen alle afmetingen kunt invullen.
OF

Vul onderstaande tekening in.

Trek er een foto van en mail deze naar aftersales@maatkastenonline.be

Ik wens deze paslatten te ontvangen bij mij thuis

Bestelnummer: Naam:

PASLAT BOVENAAN: OPSTOP PLAFOND

Lengte van muur tot muur (of tot tegenzijde): mm

Hoogte paslat:

Hoogte links: mm

Hoogte midden: mm

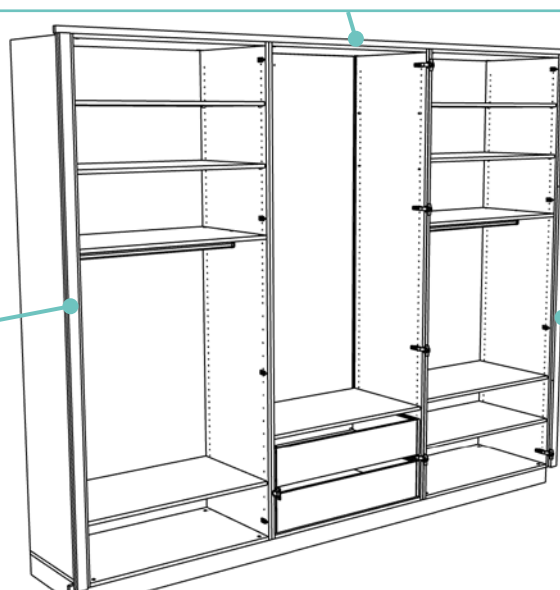
Hoogte rechts: mm

PASLAT LINKS

Ruimte tussen de kast (corpus) en de muur:

Bovenaan: mm

Onderaan: mm



PASLAT RECHTS

Ruimte tussen de kast (corpus) en de muur:

Bovenaan: mm

Onderaan: mm

Installatie van de paslatten links en/of rechts

LET OP: Deze stap is enkel voor een **half vrijstaande kast** of een **kast tussen 2 muren**.

De linkse paslat vind je door op het etiket te kijken.
Hieronder staat een fictief voorbeeld:

*Dressing kast > **DPL1** = Dubbele Paslat Links 1*



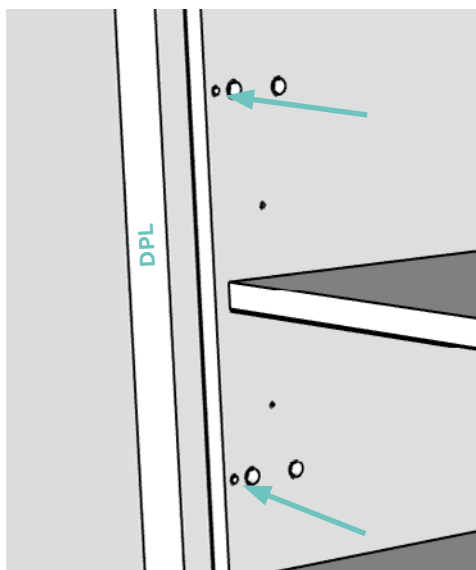
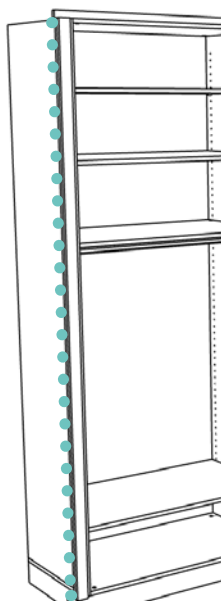
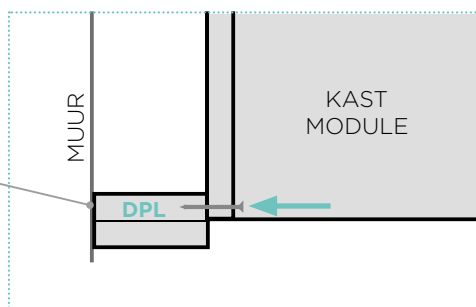
Om het mooie ingebouwde effect te bereiken, plaats je de dubbele paslatten links en/of rechts.

De paslatten hebben een dubbele dikte:

De voorzijde dient gelijk te lopen met de deuren.

Plaats de gezaagde zijde van de dubbele paslat langs de kant van de muur.

BOVENAANZICHT



Op de zijkant van de module zijn al 2 boringen voorzien om de paslatten vast te schroeven.

Plaats de paslat met de onafgewerkte kant, waar de spaanderplaat zichtbaar is, naar de muur gericht.

Schuif nu de dubbele paslatten tussen de kast en de muur, zodat ze overeenkomen met de voorziene boringen aan de zijkant van de module.

Om ervoor te zorgen dat de paslatten stevig vastzitten, breng je een paar dotjes **parabond** aan op de muur.

Vervolgens schroef je de paslatten vast met **schroeven van 3,5 x 50 mm** door de voorziene boringen.

Heb je een hoge kast? **Schroef de paslatten nog op extra plaatsen vast.**

Kies hiervoor zelf enkele extra plaatsen langs dezelfde lijn als de bestaande boringen en schroef ze vast met schroeven van 3,5 x 50 mm.

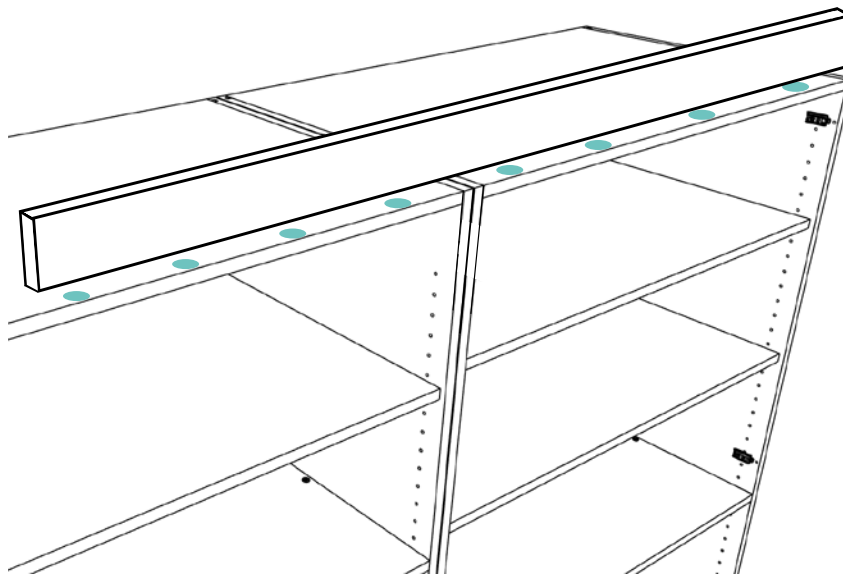
Installatie van de paslat bovenaan: Opstop plafond

Het opstop plafond vind je door op het etiket te kijken.
Hieronder staat een fictief voorbeeld:

*Dressing kast > **OP1FR** = Opstop 1 Front*

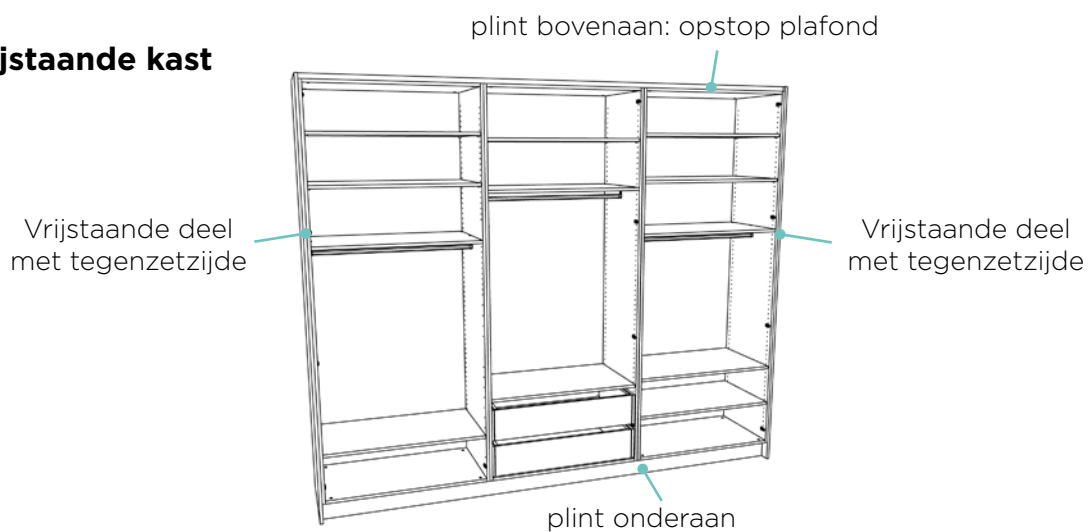


Het opstop plafond plaatsen we bovenaan gelijk met de
voorzijde van de module (zonder de deuren).
Breng hiervoor terug een paar dotjes **parabond** aan op de
bovenkant van de kast.

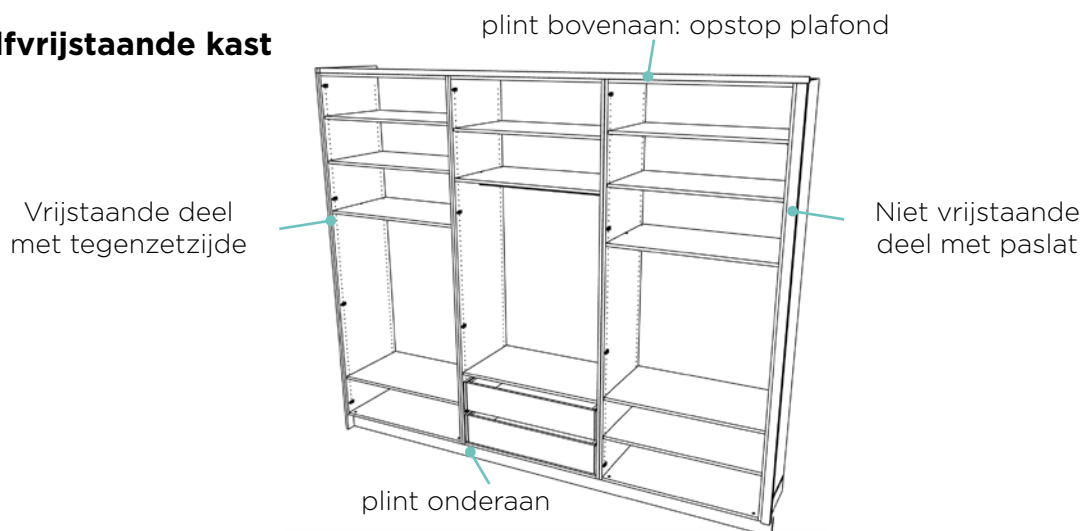


Good job! Je kast is nu perfect gefixeerd!

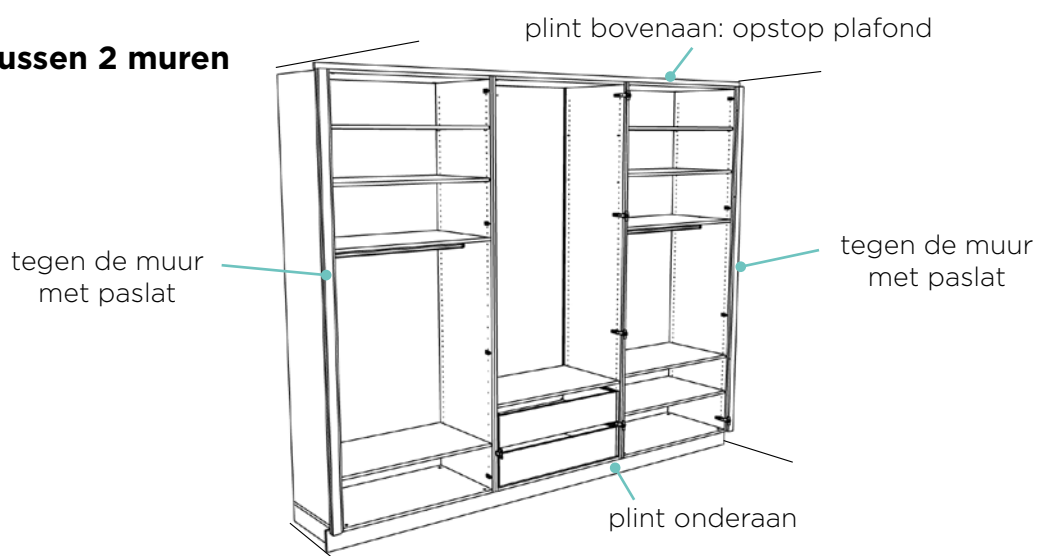
A) Vrijstaande kast



B) Halfvrijstaande kast



B) Kast tussen 2 muren



05 MONTAGE VAN DE DEUREN

05.1 Installatie van de montageplaten scharnieren

Duw het montageplaatje voor de scharnier op de voorziene plek in de zijkant van de kast.

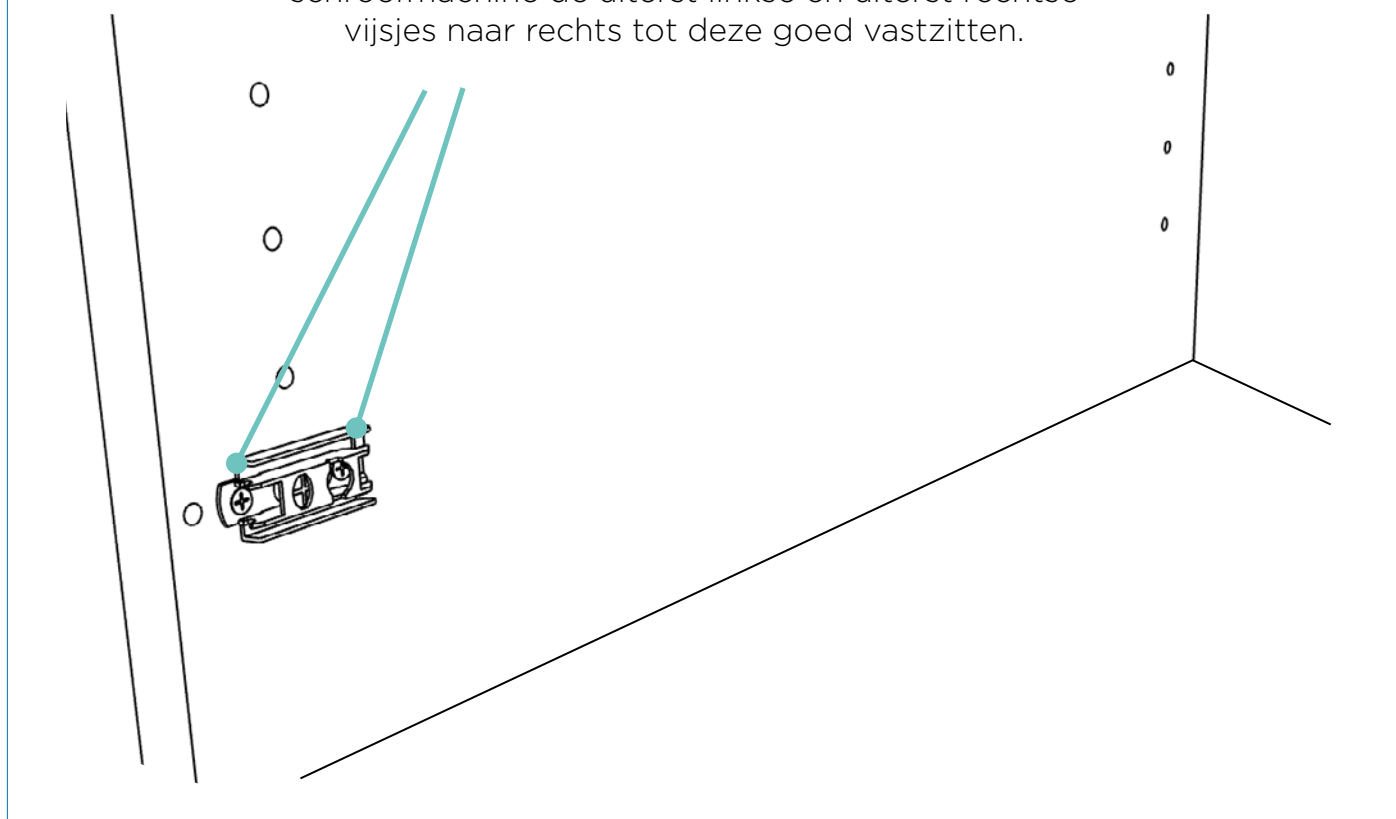
(Je vindt 2 horizontale boorgaatjes met een diameter van 10 mm)

Belangrijk!

Op het montageplaatje staat een pijltje. Dit dient naar voor te wijzen.



Draai met een kruis-schroevendraaier of schroefmachine de uiterst linkse en uiterst rechtse vijesjes naar rechts tot deze goed vastzitten.



05.2 Montage van de deuren

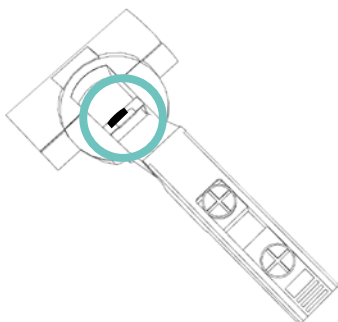
Kijk op het etiket voor de deuren. Hieronder staat een fictief voorbeeld:

*Dressing kast > **MIDR** = Module 1 Deur Rechts*

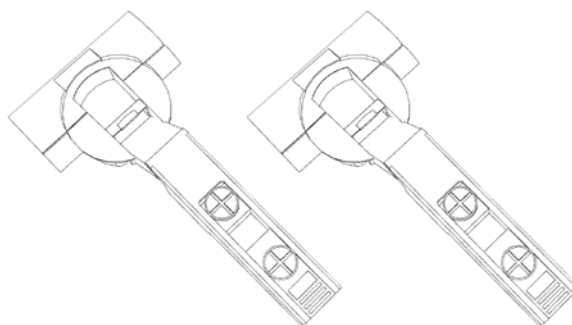


Er zijn 2 soorten scharnieren terug te vinden:

Het **'soft close' scharnier**
Deze is te herkennen aan een zwart lipje zoals op de tekening.



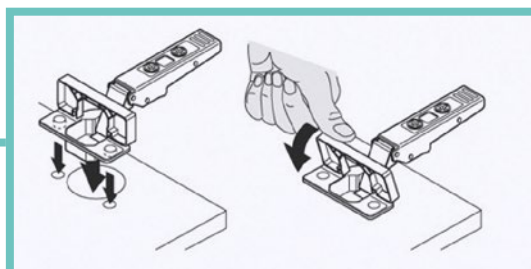
Het **110° scharnier**.
Deze heeft geen zwart lipje.



MET VEER

ZONDER VEER

Enkel te gebruiken bij het Push to open systeem



Start bovenaan de deur met een **'soft close'** scharnier.
Plaats daaronder een **110° scharnier** met veer.

Zo volg je het patroon tot beneden:
soft close > 110° met veer > soft close > 110° met veer > ...

OPTIE: Push to open

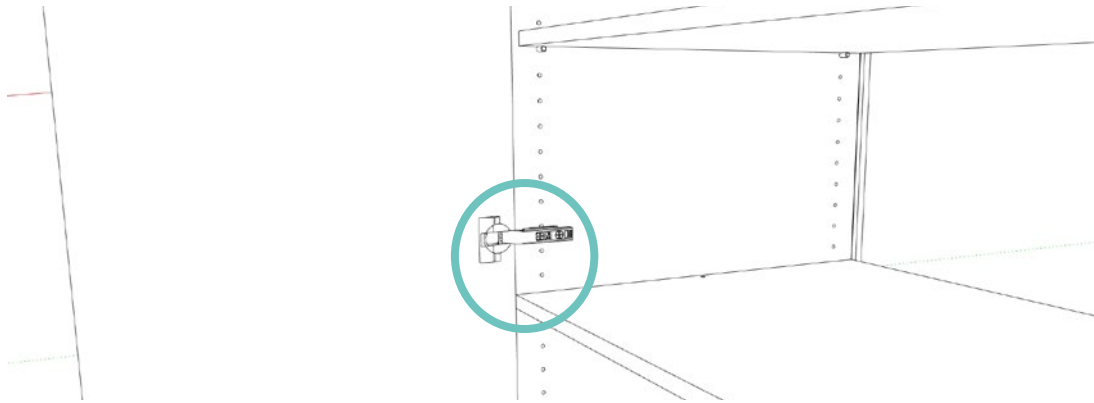
Koos jij het push to open systeem voor je deuren?
 Dan vervang je het 'soft close' scharnier door een **110° scharnier 'zonder veer'**.
 Plaats daaronder een **110° scharnier 'met veer'** scharnier.

Zo volg je het patroon tot beneden:

110° zonder veer > 110° met veer > 110° zonder veer > 110° met veer > ...



Als alle scharnieren aan de deur hangen, klik je het rechte deel van het scharnier vast op de montageplaat die al bevestigd is op de zijkant van de kast.

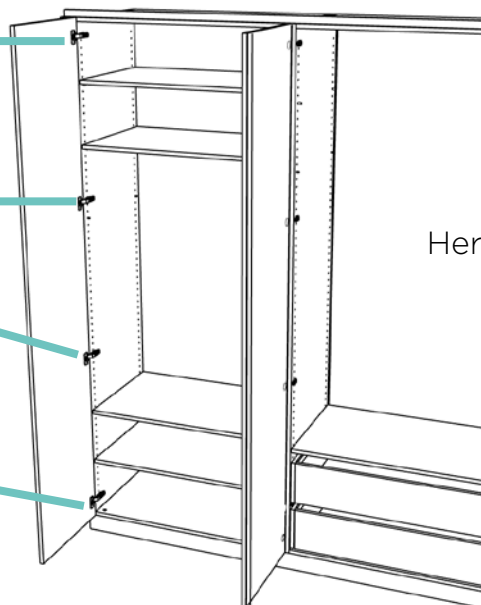


soft close
 of bij Push to open:
 110° zonder veer

110° met veer

soft close
 of bij Push to open:
 110° zonder veer

110° met veer

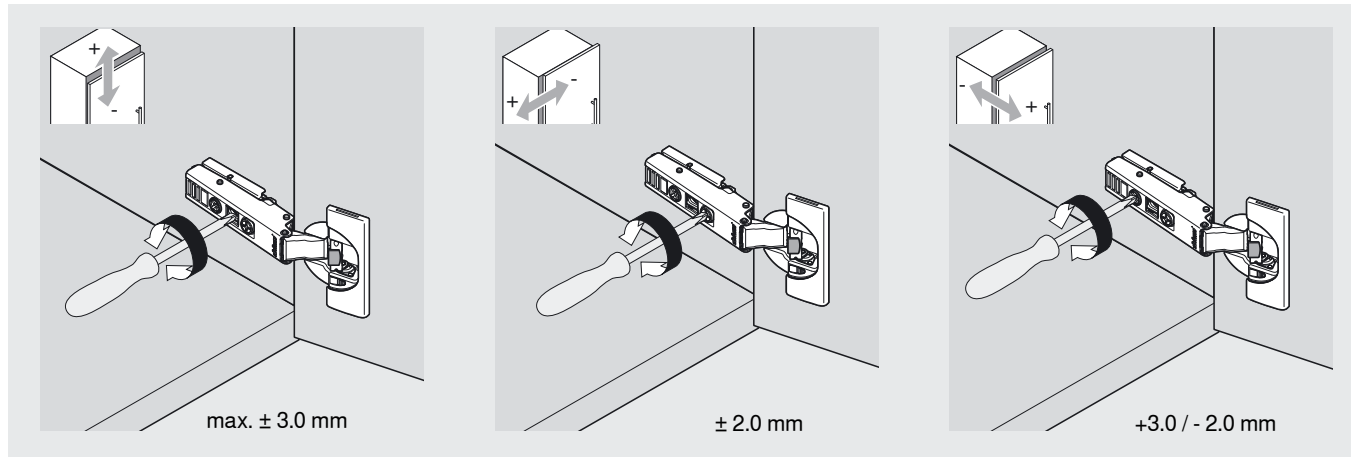


Je deur hangt vast!

Herhaal dit nu voor alle deuren.

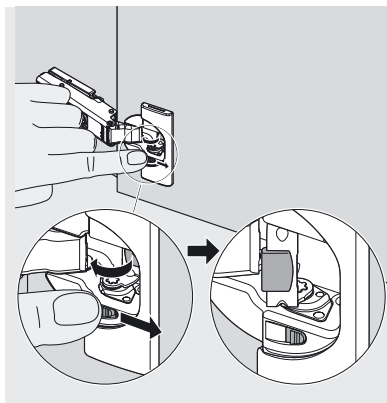
05.3 Scharnieren afregelen

Regel waar nodig de scharnieren bij voor een perfecte uitlijning van de deuren.

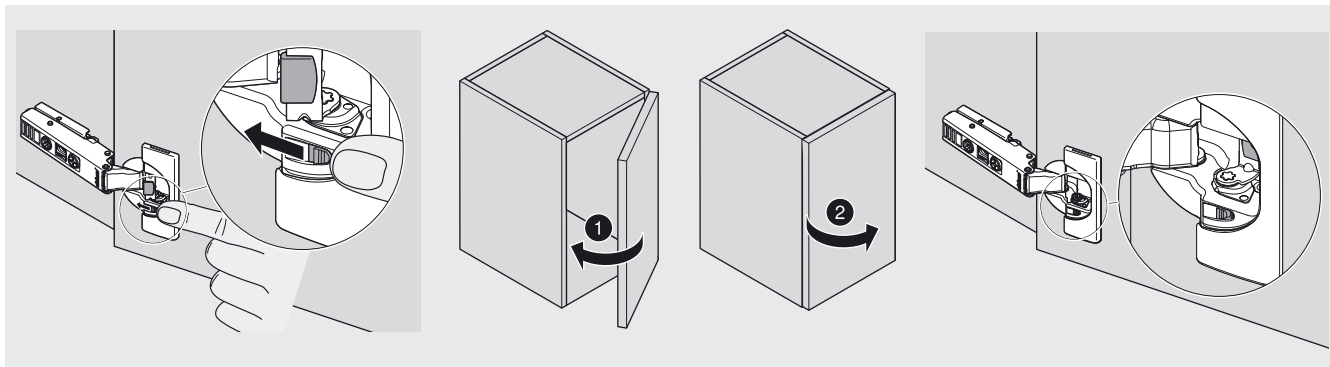


EXTRA INFO: ACTIVEREN EN DEACTIVEREN VAN HET SOFT-CLOSE MECHANISME

Activeren



Deactiveren



06 MONTAGE VAN DE HANDGREPEN

In de deur zijn één of meerdere gaatjes reeds voorgeboord.
Monteer de greep met de de bijpassende schroef in het voorziene gaatje.

OPTIE: Handgrepen Pure, Mini Pure, Tonton

Hiervoor werden geen gaatjes voorgeboord in de deur(en).
Neem het zakje 'grepen'. Gebruik de meegeleverde vijsjes om de greep
aan de binnenkant van de deur vast te schroeven.

OPMERKING: Bij dubbele deuren is er 1 greep voorzien.
Deze kan je links of rechts op de deur plaatsen.



Proficiat!! Je maatkast is helemaal klaar!

Opvullen en genieten maar!

TIP: Stuur ons een foto of filmpje!

Daar zijn we super super blij mee!

via mail naar **realisatie@maatkastenonline.be**, via **whatsapp**,
of via onze **social media** kanalen.

Misschien neemt onze interieurfotograaf contact met je op om je project professioneel
in beeld te brengen.

Hulp nodig?

Heb je vragen over het monteren van jouw maatkast?
Contacteer ons!

Dit kan elke werkdag (9u - 17u)
per telefoon op **+32 50 69 59 01**,
of via de **chat** op de website,
of via mail naar **aftersales@maatkastenonline.be**

We helpen je met veel plezier verder!

ONTBREEKT ER IETS?

Zie je tijdens de montage dat er een onderdeel ontbreekt?
Geen nood. Stuur een mailtje naar **aftersales@maatkastenonline.be**
en wij brengen dit als de bliksem volledig in orde!

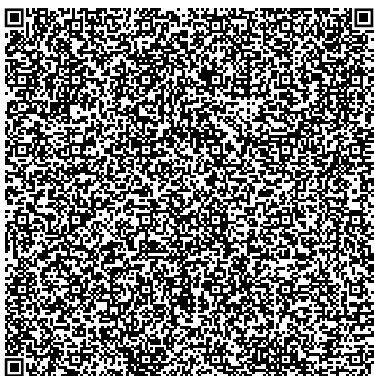
TIP

Deel je montage-avontuur of 'voor & na' via social media
met de hashtag **#maatkastenonline** of tag **@maatkastenonline.be**

BEN JIJ OOK TEVREDEN?

Laat het ons weten met **review** op Google of Trustpilot.
Je maakt ons team er ontzettend blij mee!

Paslatten op maat laten naleveren?



Scan de QR code

Er komt een e-mail
template tevoorschijn
waarin je meteen
alle afmetingen kunt
invullen.

Vliegplein 47
9990 Maldegem
+32 50 69 59 01

aftersales@maatkastenonline.be
BTW BE0650983826



@maatkastenonline.be



maatkastenonline.be