



**handleiding
hangkast
commode
tv kast
zitbank**



**maatkasten
online**

//VOORBEREIDING

Proficiat met de aankoop van je maatkast!

We helpen je stap voor stap met de montage, zodat je snel kan genieten!

01	Plaatsen van de sokkel	4
02	Montage van de module(s)	6
02.1	Zwevende kast: Montage van de modules	6
02.2	Staande kast: Montage van de modules	12
03	De inrichting	16
03.1	Optie: Installatie van de legplanken	16
03.2	Optie: Installatie van de schuiflades	17
04	Fixatie van de kast	22
04.1	Installatie van de tegenzetzijde(n)	22
04.2	Installatie van de paslat(ten)	24
04.3	Installatie van de plint	26
04.4	Installatie van de tablet	27
05	Montage van de deuren	28
05.1	Montage van de montageplaten voor scharnieren	28
05.2	Montage van de deuren	29
05.3	Scharnieren afregelen	31
06	Montage van handgrepen	32

Dit heb je nodig



Waterpas
Kruis schroevendraaier
Boormachine met: bits TX20 en PH2, boor 5 mm
Een handige vriend(in)!

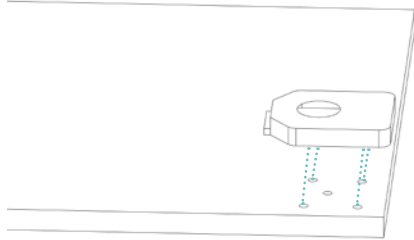
Hulp nodig?

Bel ons **+32 50 69 59 01**, of **chat** met ons, of mail aftersales@maatkastenonline.be

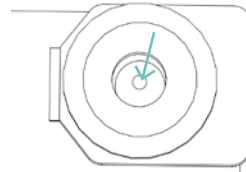
01 PLAATSEN VAN DE SOKKEL

LET OP: Heb je een **zwevende kast**? Deze staat niet op een sokkel. Sla deze stap over.

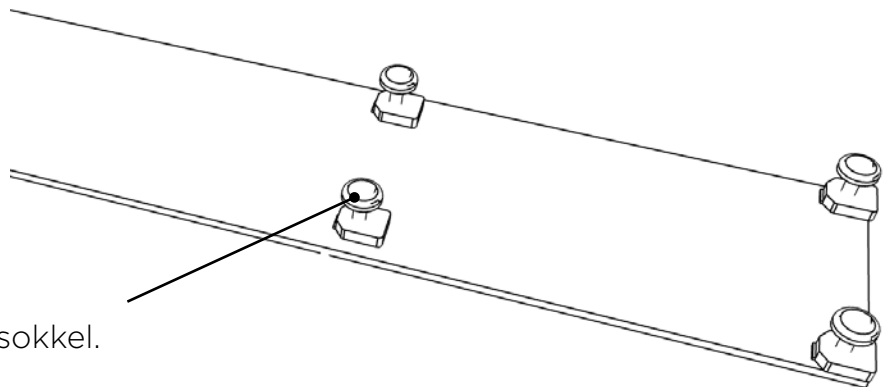
Duw de ondersteelpootjes in de voorziene gaatjes op de sokkel



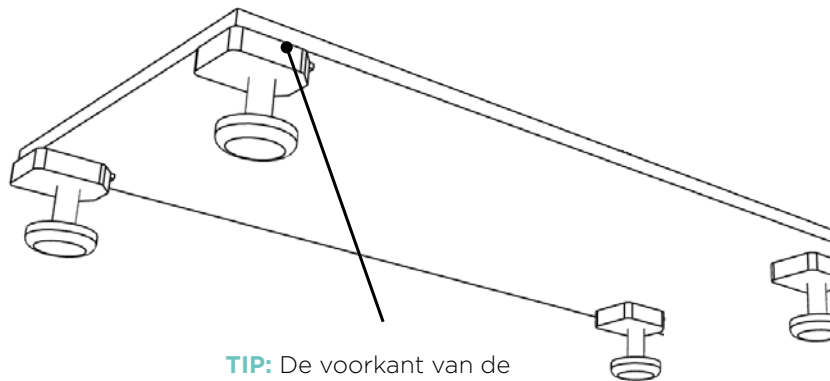
Opmerking: Het middelste gaatje op de sokkel moet zichtbaar zijn door het sokkelonderstel



Druk de pootjes op de sokkel.



Draai daarna de sokkel om zodat de pootjes op de grond staan.

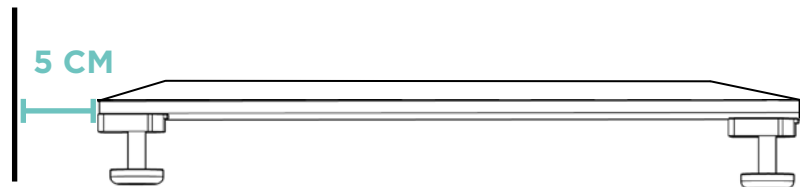


TIP: De voorkant van de sokkel is de kant waar de pootjes volledig tegen de rand staan.

Heb je een half vrijstaande kast of kast tussen twee muren?
Voorzie dan de nodige ruimte rond de sokkel.

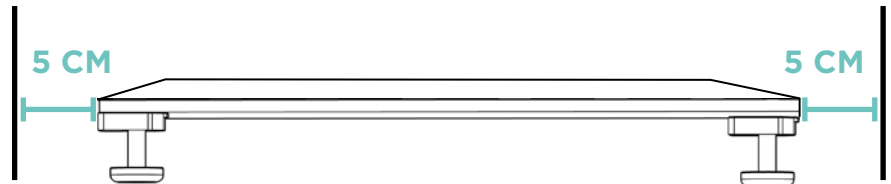
A) Half vrijstaande kast:

Voorzie 5 cm ruimte tussen de sokkel en de muur om later de paslat te kunnen plaatsen.



B) Kast tussen twee muren:

Voorzie aan beide zijden 5 cm tussen de sokkel en de muur, om later de paslaten te kunnen plaatsen.



De achterzijde van de sokkel mag je tegen de (achter)muur plaatsen.
Je hoeft geen extra ruimte te voorzien.



BELANGRIJK!

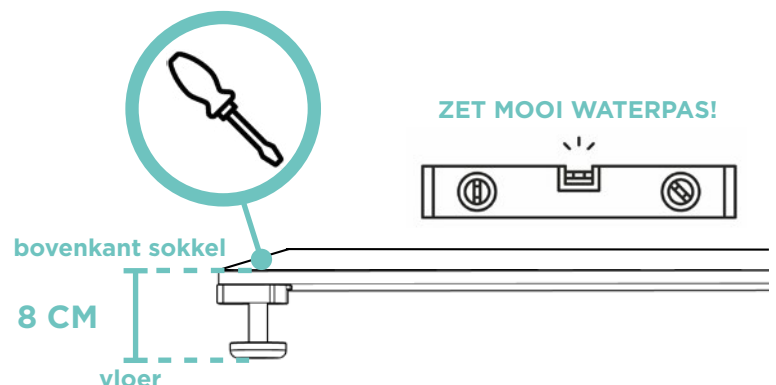
Zet de sokkel op **8 cm van de grond** op het laagste punt.
Gebruik de vijzen in de sokkel om de pootjes hoger of lager te draaien.

Zet de sokkel waterpas!

Als de sokkel vanaf het begin recht staat, zorgt dit ervoor dat je kastdeuren mooi recht hangen.

Jouw meegeleverde plint is 8 cm hoog.
Zo past deze straks perfect.

TIP: Heb je **twee sokkels**? Plaats deze naast elkaar. Deze hoeft je niet met elkaar te verbinden.



02 MONTAGE VAN DE MODULE(S)

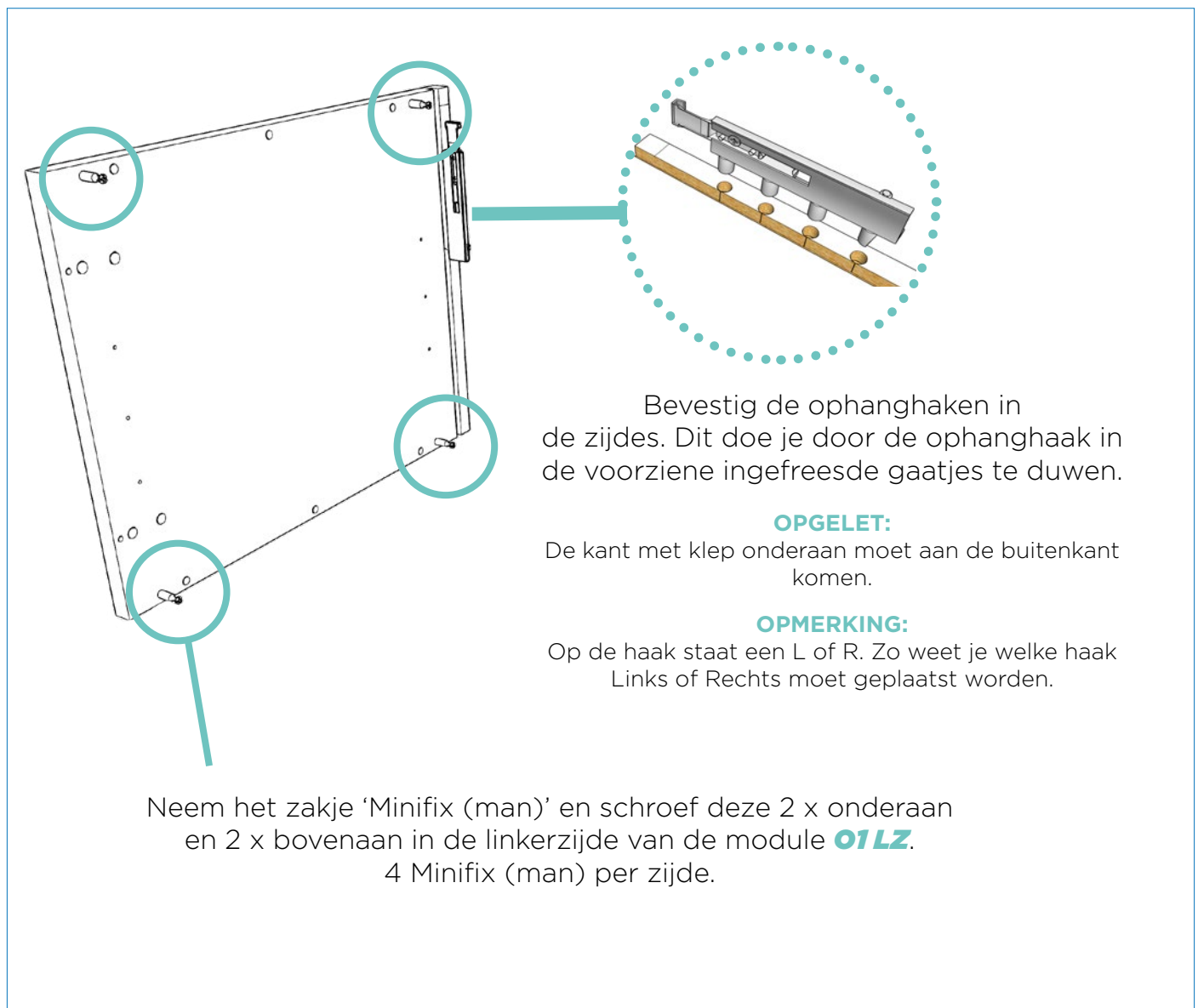
02.1 Zwevende kast: Montage van de modules

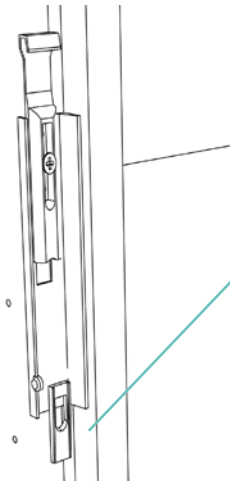
LET OP: Heb je een **staande kast?** Ga dan naar **stap 02.2** (p. 12)

We beginnen met de module aan de linkerkant van de kast.

De linkerkant van de module kan je vinden door op het etiket te kijken.
Hieronder staat een fictief voorbeeld:

*Zwevende commode kast > **01LZ** = Onderkast 1 Linkerkant*





Van zodra de ophanghaak bevestigd is, duw je de klep onderaan naar beneden.

Nu zit de ophanghaak stevig vast in de corpus van de kast.

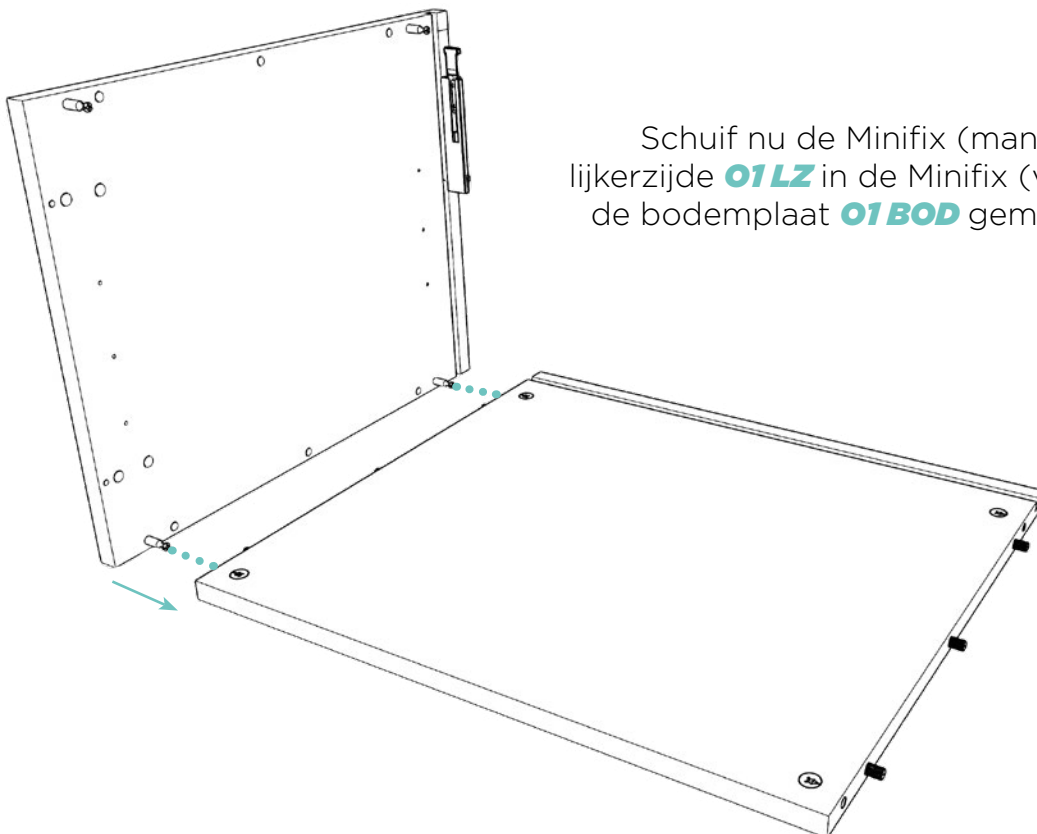


Scan de QR-code en bekijk ook de **videohandleidingen** om je ophanghaken te installeren.



Herhaal deze stap voor de rechterzijde van de module.
Deze kan je vinden door op het etiket te kijken.
Hieronder staat een fictief voorbeeld:

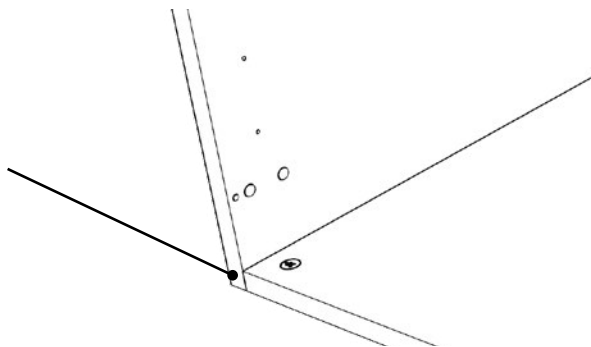
*Zwevende commode kast > **01RZ** = Onderkast 1 Rechterzijde*



Schuif nu de Minifix (man) van de linkerzijde **01LZ** in de Minifix (vrouw) die in de bodemplaat **01BOD** gemonteerd zit.

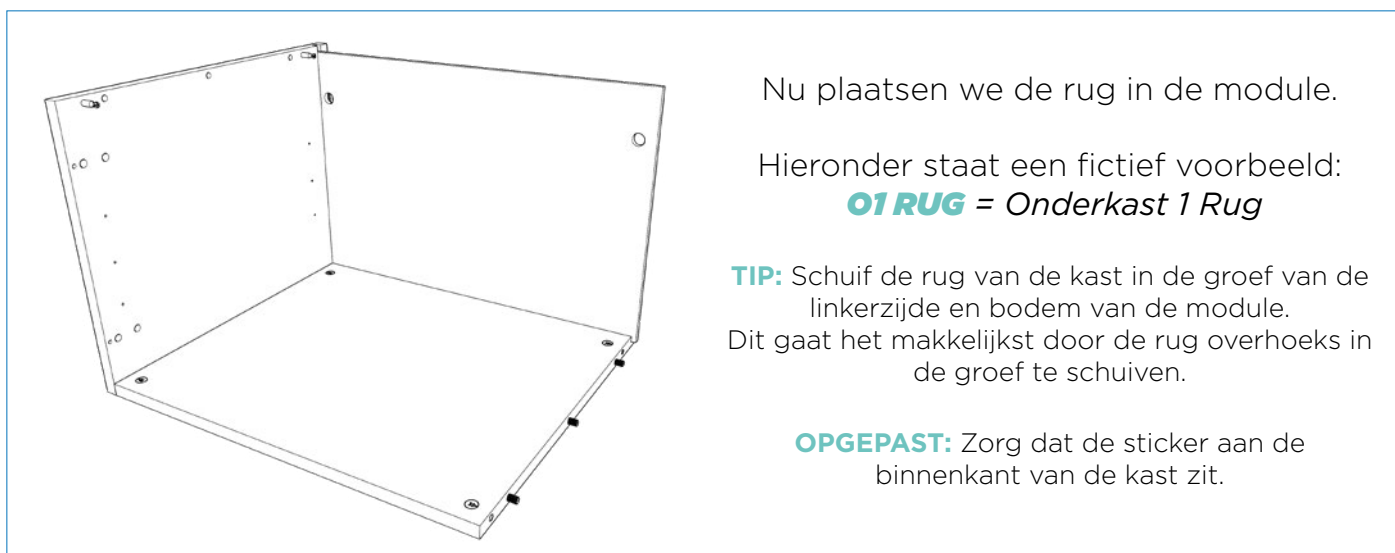
02 MONTAGE VAN DE MODULE(S)

Zorg dat de bodem en linkerzijde mooi aansluiten.



Gebruik de kruis schroevendraaier om de Minifix (vrouw) een halve draai met de klok mee te draaien.

Nu staat de linkerzijde vast aan de bodemplaat.



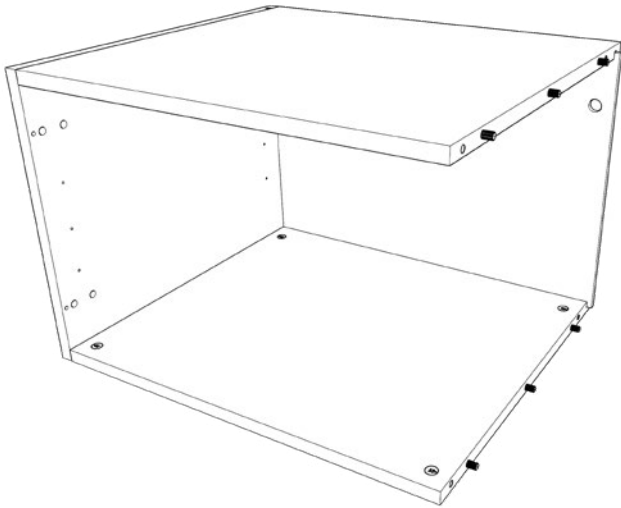
Nu plaatsen we de rug in de module.

Hieronder staat een fictief voorbeeld:

01 RUG = Onderkast 1 Rug

TIP: Schuif de rug van de kast in de groef van de linkerzijde en bodem van de module. Dit gaat het makkelijkst door de rug overhoeks in de groef te schuiven.

OPGEPAST: Zorg dat de sticker aan de binnenkant van de kast zit.

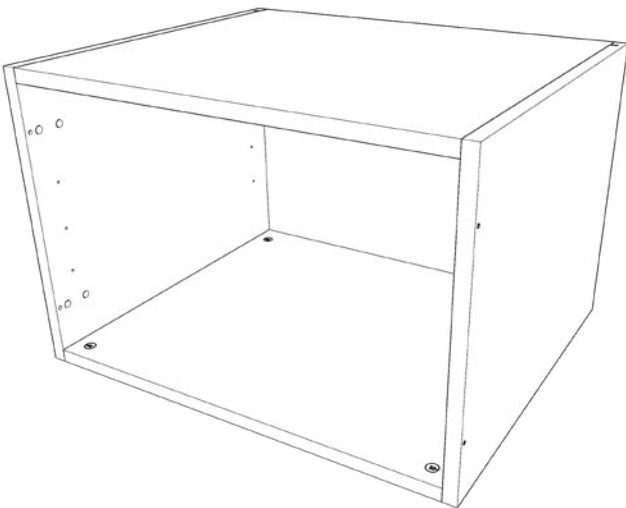


Nu plaatsen we de top op de module.

Hieronder staat een fictief voorbeeld:
01 TOP = *Onderkast 1 Top*

Gebruik de kruis schroevendraaier om de Minifix (vrouw) een halve draai met de klok mee te draaien.

Nu staat de linkerzijde ook vast aan de top.



Als laatste plaatsen we de rechterzijde bij de module.

Zet ook deze rechterzijde vast met het Minifix systeem.

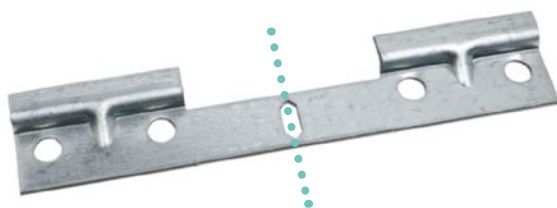
De eerste module is afgewerkt!

Herhaal nu alle stappen tot alle modules gemonteerd zijn.

Het overzicht van de modules is terug te vinden op de productietekening die meegeleverd werd.

Modules ophangen

Per module worden twee bevestigingsplaten bevestigd aan de muur.



Je ontvangt 1 bevestigingsplaat per module. Deze breek je in twee in het midden. Zo heb je een linkse en rechtse bevestigingsplaat.

TIP: Heb je twee modules naast elkaar? Gebruik dan het bevestigingsplaatje in zijn geheel.

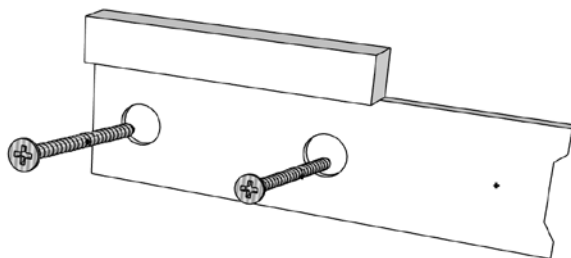
02 MONTAGE VAN DE MODULE(S)

TIP: Je kunt de positie het best afmeten door eerst de module op de gewenste plaats voor de muur te houden. Meet vervolgens vanaf de bovenant van de module tot de bovenkant van de kastophangers die reeds voorzien zijn aan de modules.

Trek daar nog eens 2 mm vanaf (de dikte van de kastophanger). Nu ken je de positie voor de bevestigingsplaten.

Boor twee gaten in de muur van diameter 8 mm ter hoogte van de 2 gaatjes in de bevestigingsplaten. Plaats hierin de meegeleverde pluggen. **Gebruik een waterpas** om dit op 1 lijn recht te plaatsen.

Vijs vervolgens de bevestigingsplaat vast in de muur met 2 vissen 3,5 x50.

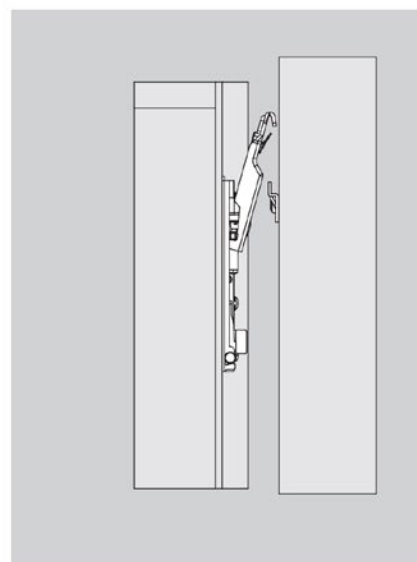
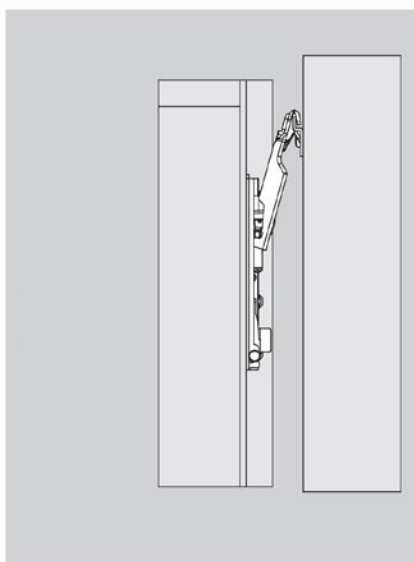
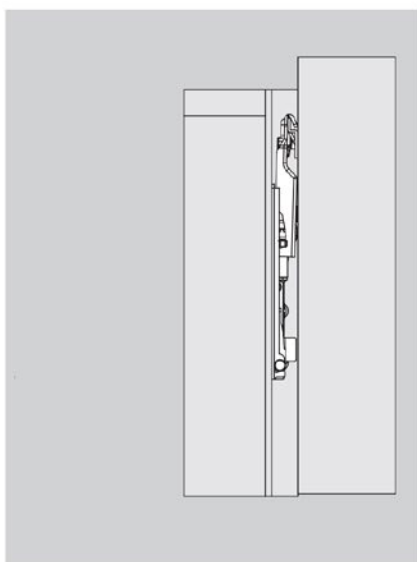


Goed zo! Nu hangen de bevestigingsplaten aan de muur.

OPGELET: de module gaan we nog niet ophangen aan de bevestigingsplaat. Dit doen we in een andere stap.

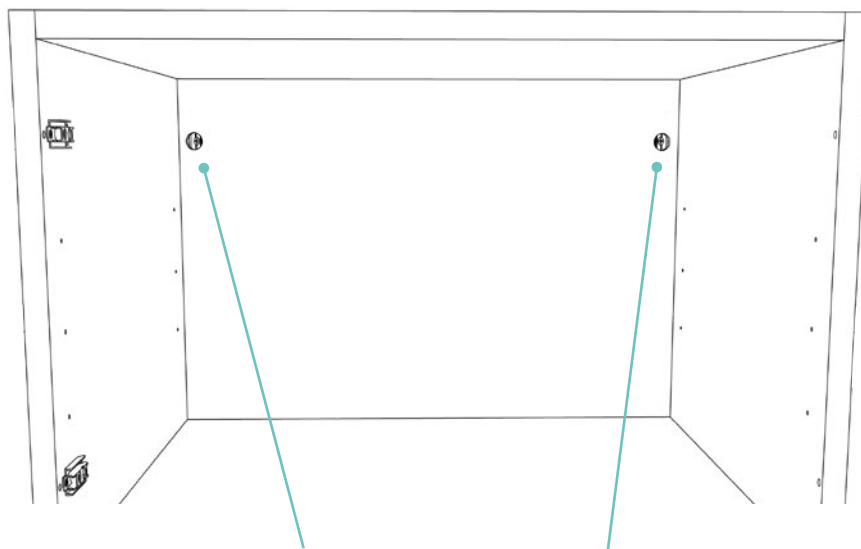


Neem hierna de module vast en hang deze zoals onderstaand wordt uitgelegd aan de bevestigingsplaten.



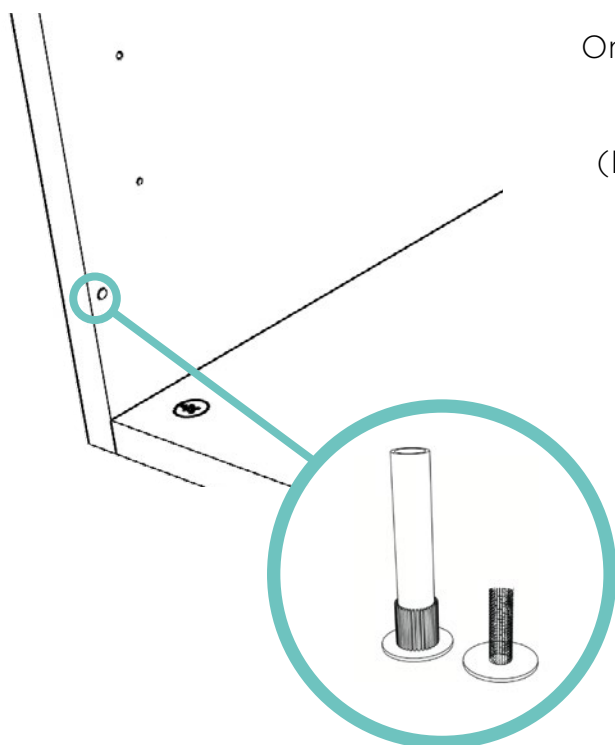
Scan de QR-code en bekijk ook de **videohandleidingen** om je module op te hangen.





In de achterwand van de modules zijn twee gaatjes zichtbaar. Deze dienen om de ophanghaken goed vast te maken.

Modules aan elkaar vastschroeven



Om alle modules goed samen te houden, gaan we deze aan elkaar vastschroeven.

(Boor eventueel eerst het gaatje nauwkeurig en recht door. Gebruik een boor met diameter 5 mm.)

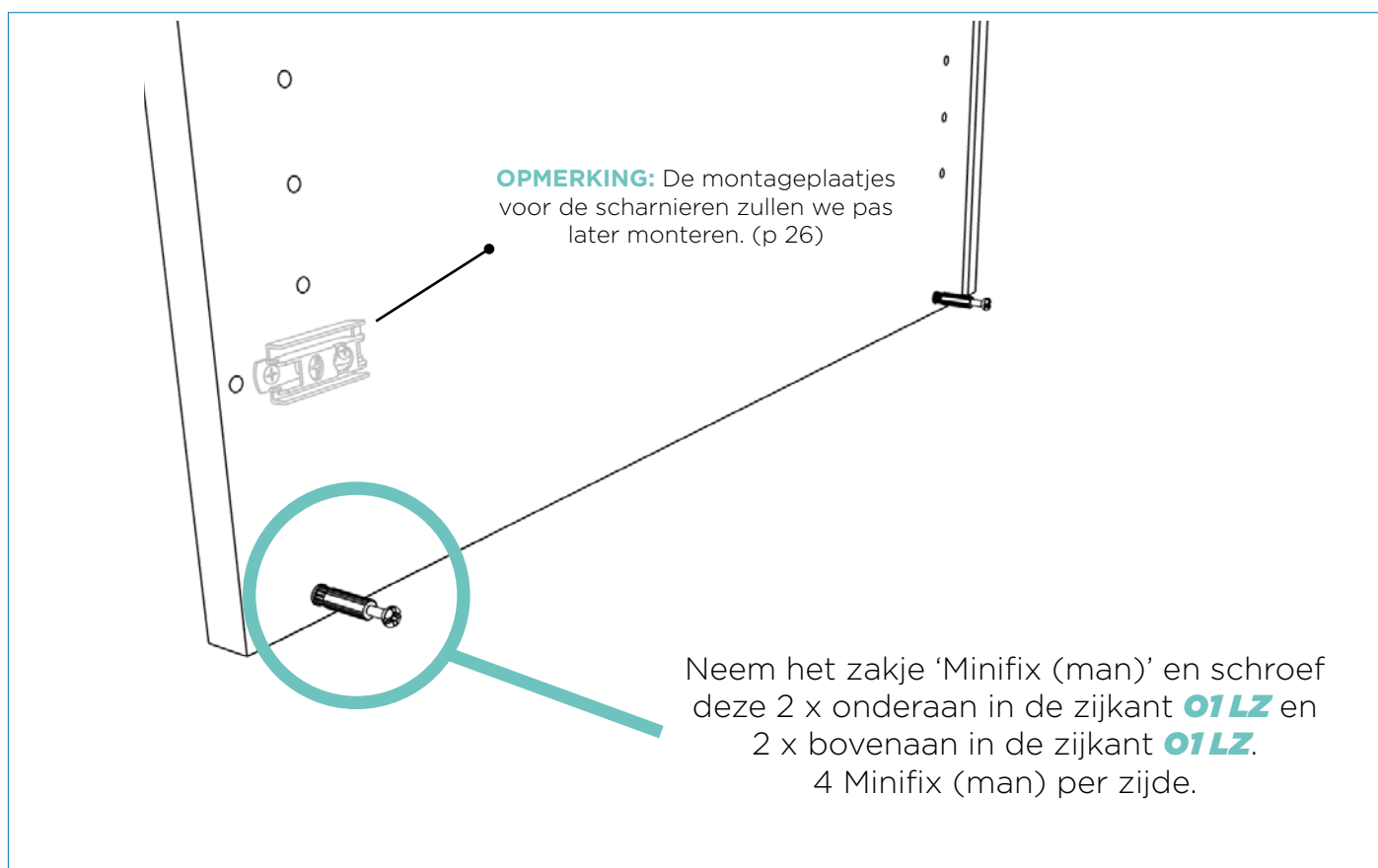
Neem de 'Verbindingschroef' en de 'Verbindingshuls' en schroef deze langs weerszijden in elkaar door het gat.

Herhaal dit nu voor elk gaatje.

02.2 Staande kast: Montage van de modules

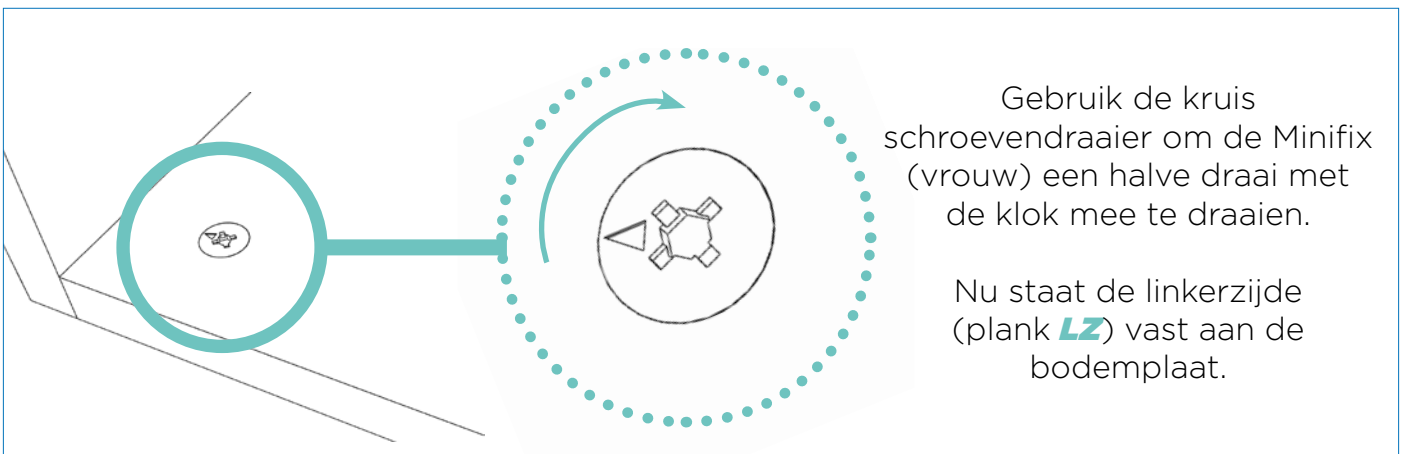
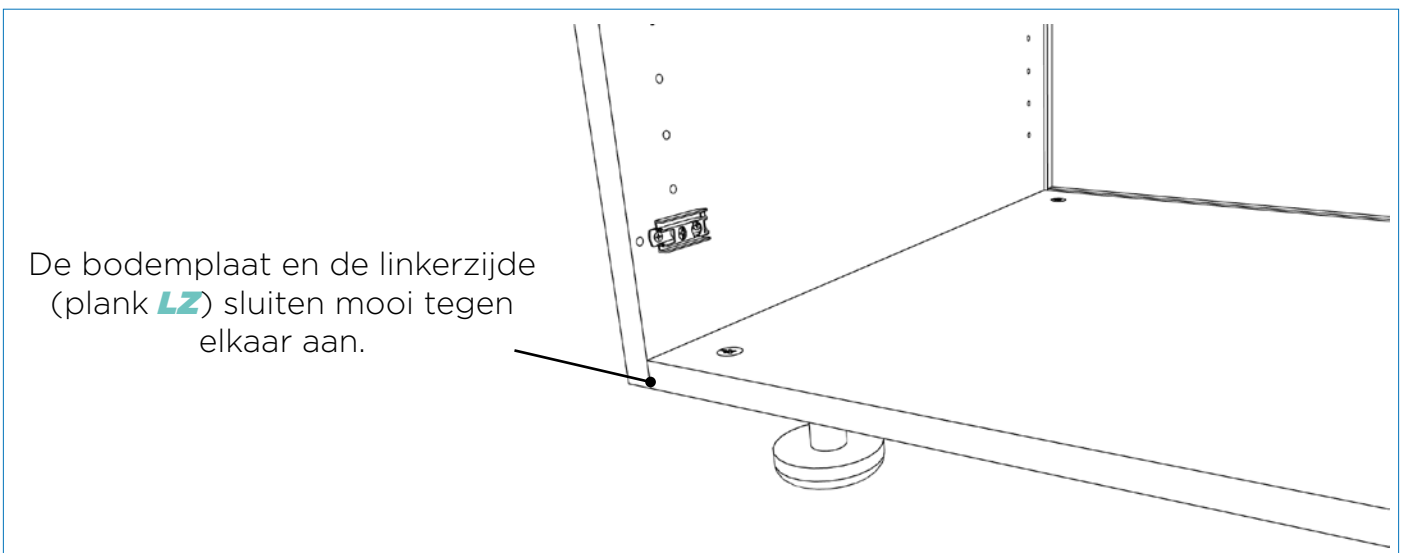
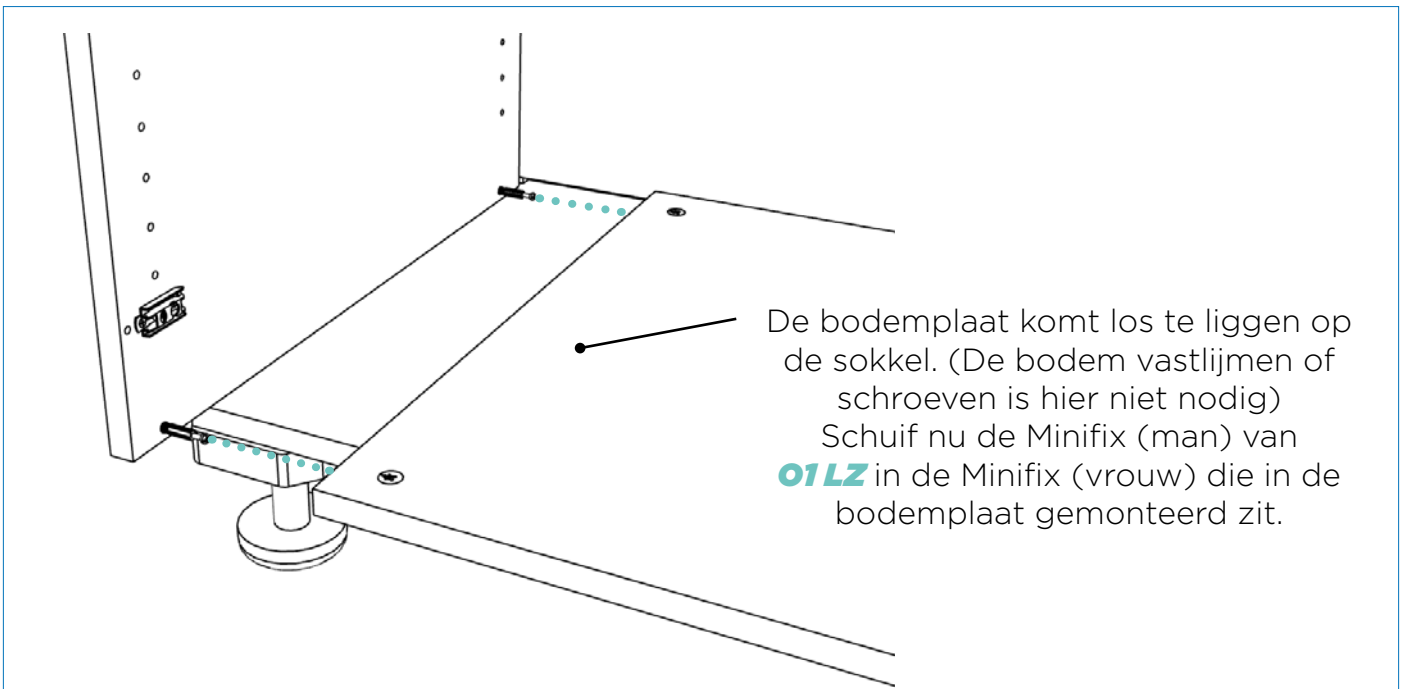
We beginnen met de module aan de linkerkant van de kast.
Deze kan je vinden door op het etiket te kijken.
Hieronder staat een fictief voorbeeld:

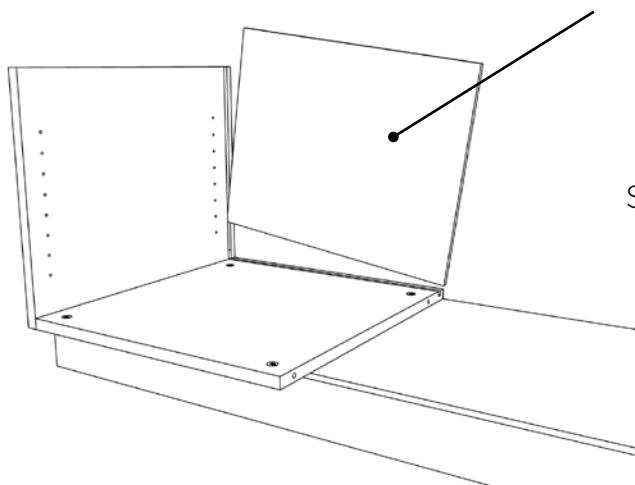
*Commode kast > **01LZ** = Onderkast 1 Linkerzijde*



Herhaal deze stap voor voor de rechterkant van de kast.
Deze kan je vinden door op het etiket te kijken.
Hieronder staat een fictief voorbeeld:

*Commode kast > **01RZ** = Onderkast 1 Rechterzijde*





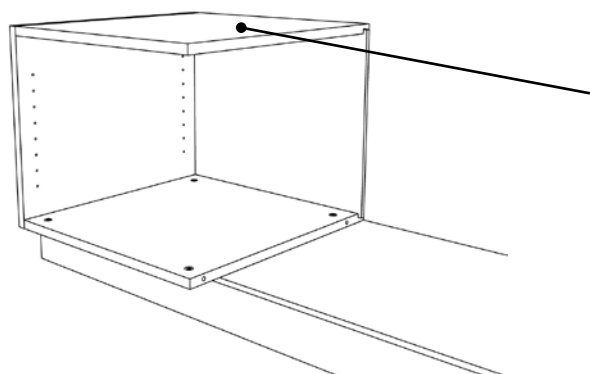
Nu plaatsen we de rug in de module.
Hieronder staat een fictief voorbeeld:

*Commode kast > **01RUG** =
Onderkast 1 Rug*

Schuif de rug van de kast in de groef van de linkerzijde en bodem van de module.

Dit gaat het makkelijkst door de rug overhoeks in de groef te schuiven.

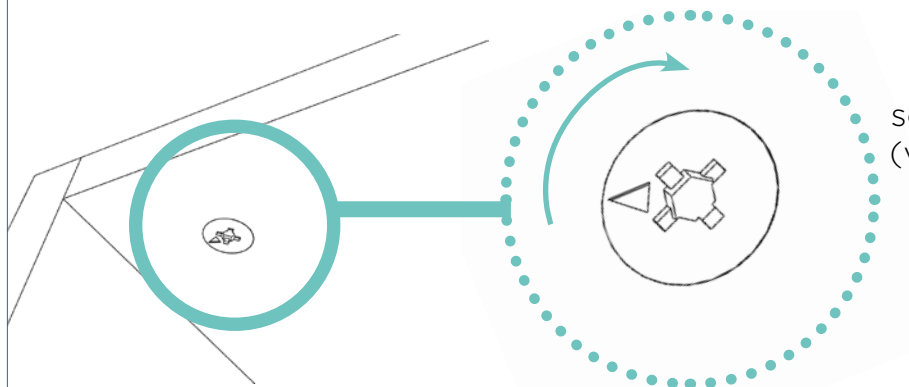
OPGEPAST: Zorg dat de sticker aan de binnenkant van de kast zit.



Nu plaatsen we de top van de kast.
Hieronder staat een fictief voorbeeld:

*Commode kast > **01TOP** = Onderkast 1 Top*

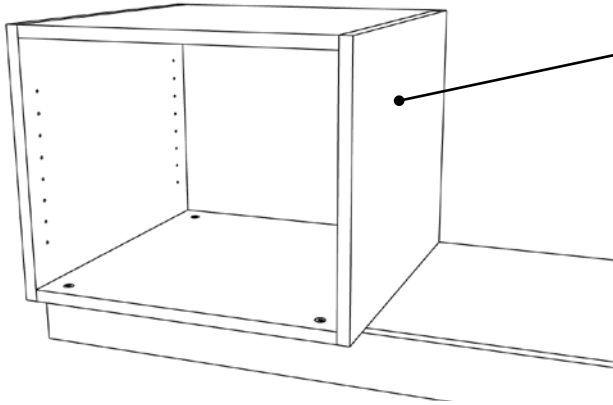
Voor de bevestiging van de Top gaan we terug Minifix (man) in Minifix (vrouw) schuiven. Minifix (vrouw) is reeds gemonteerd in de top plank.



Gebruik de kruis schroevendraaier om de Minifix (vrouw) een halve draai met de klok mee te draaien.

Nu staat de top vast aan de linkerzijde (**01LZ**).

Nu kan de rechterzijde (**01RZ**) gemonteerd worden. Ga hiervoor op dezelfde manier te werk als de linkerzijde.



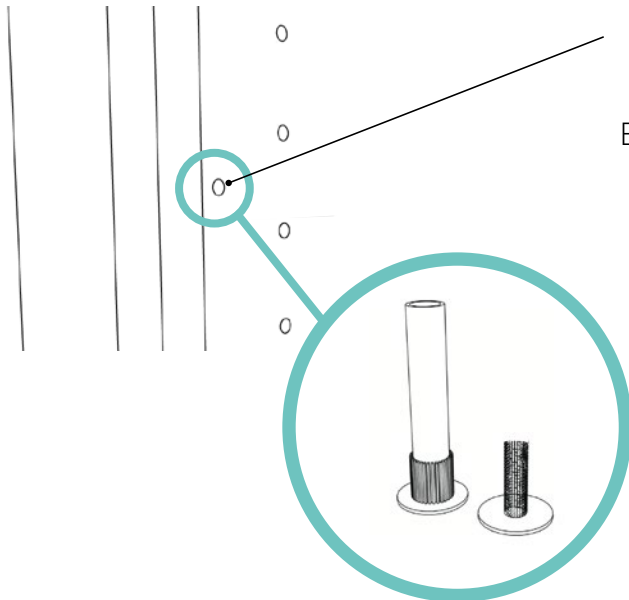
De eerste module is afgewerkt!

Herhaal deze stappen tot alle modules gemonteerd zijn.

Het overzicht van de modules is terug te vinden op de productietekening die meegeleverd werd.



Modules aan elkaar vastschroeven



Om alle modules goed samen te houden, gaan we deze aan elkaar vastschroeven.

Boor eventueel eerst het gaatje nauwkeurig en recht door. Gebruik een boor met diameter 5 mm.

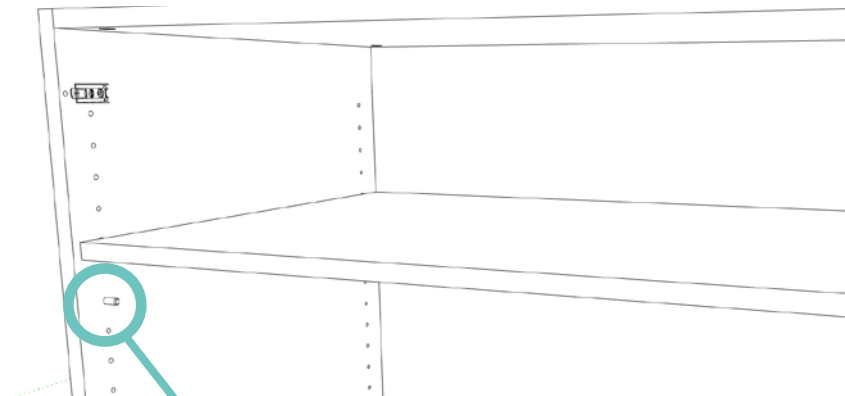
Neem de 'Verbindingschroef' en de 'Verbindingshuls' en schroef deze langs weerszijden in elkaar door het gat.

Herhaal dit nu voor elk gaatje.

03 DE INRICHTING

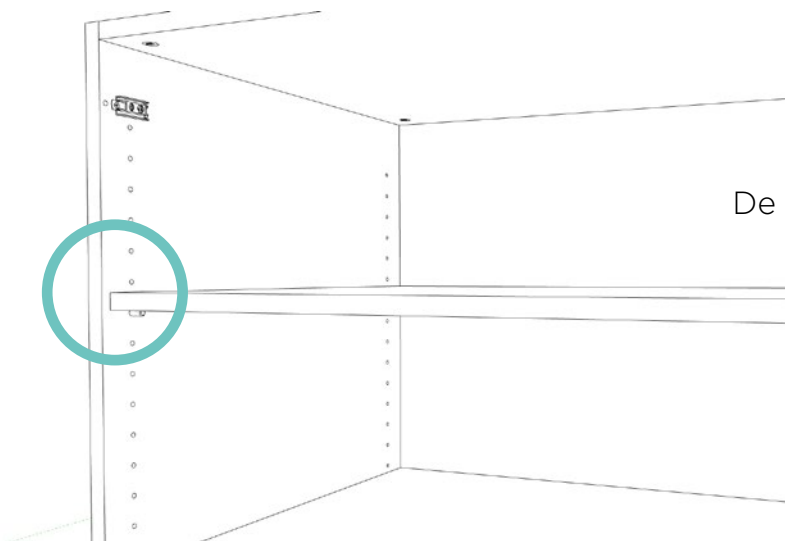
03.1 Optie: Installatie van de legplanken

De legplanken vind je door op het etiket te kijken.
Hieronder staat een fictief voorbeeld:
(Zwevende) commode kast > **01L1** = Onderkast 1 Legplank 1



Druk de 'Legplankdragers' in de
voorziene rij gaatjes.

Laat de legplank rusten op de
'Legplankdragers'



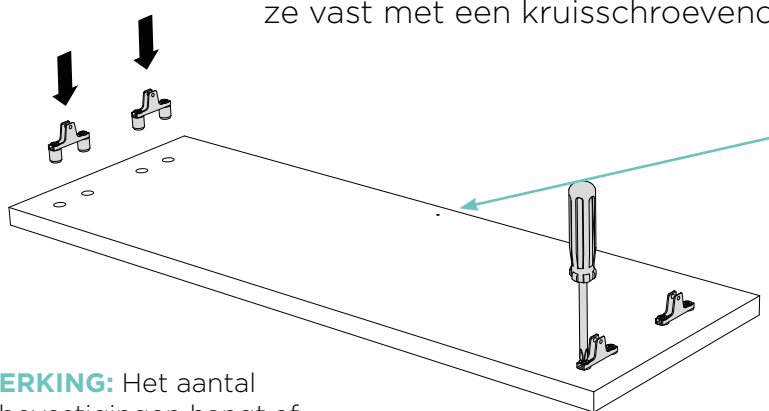
De legplank is geïnstalleerd!

03.2 Optie: Installatie van de schuiflades

Lades worden nadien geleverd. (De fronten van de lades ontving je al.)
De kast kun je ondertussen wel volledig monteren.
Je ontvangt van ons een mail met de exacte leverdatum van jouw lades.

Lades ontvangen? Dan installeer je ze zo:

Monteer het front (de voorzijde) aan de lade.
Steek de ladefrontbevestigingen in de voorziene voorgeboorde gaatjes en schroef ze vast met een kruisschroevendraaier.



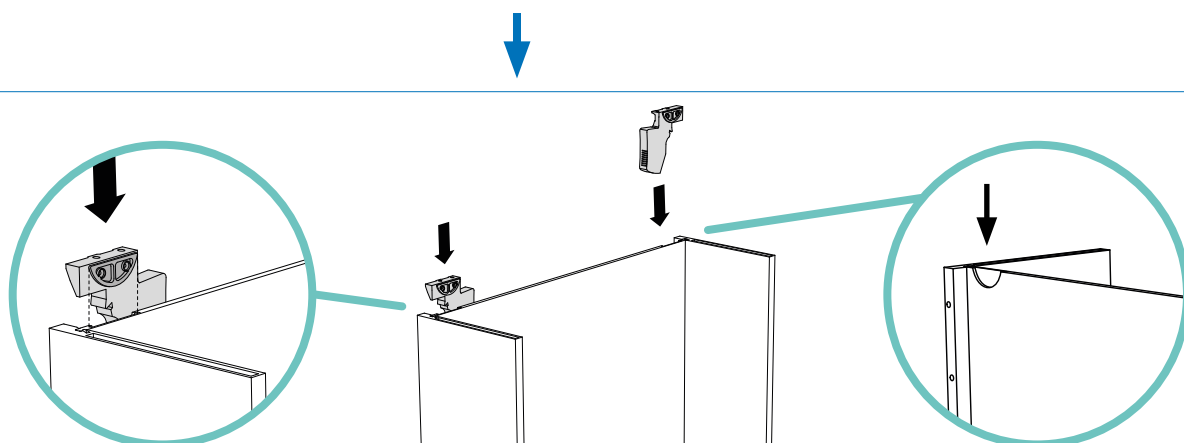
TIP:

De **onderzijde** van het front bevat 1 of meerdere gaatjes.

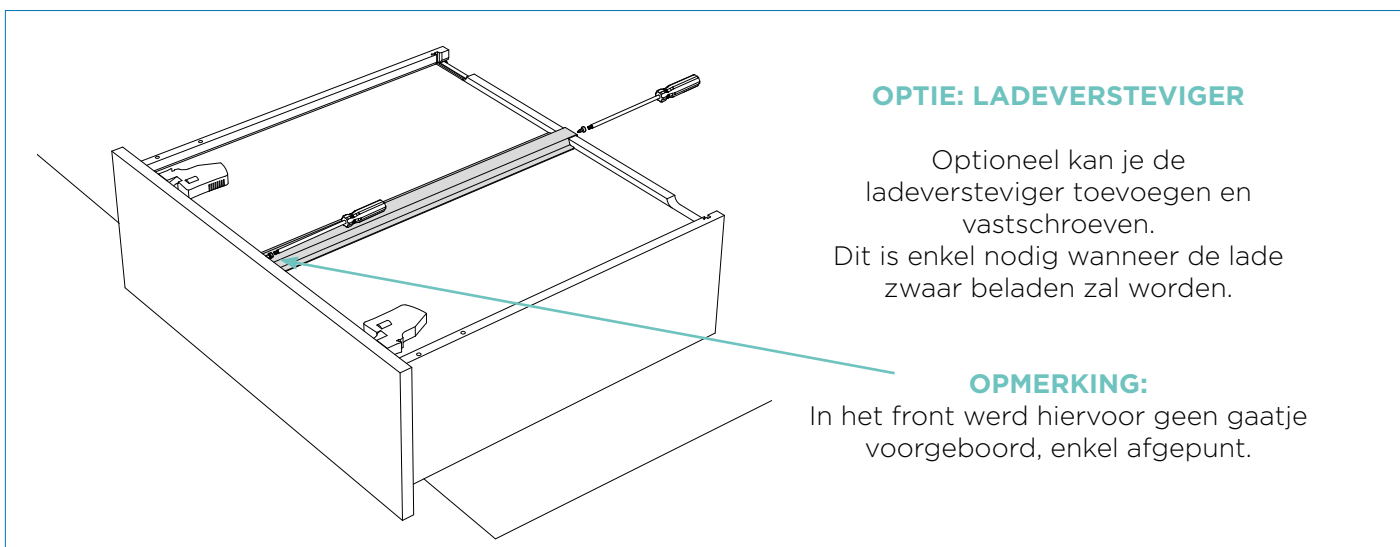
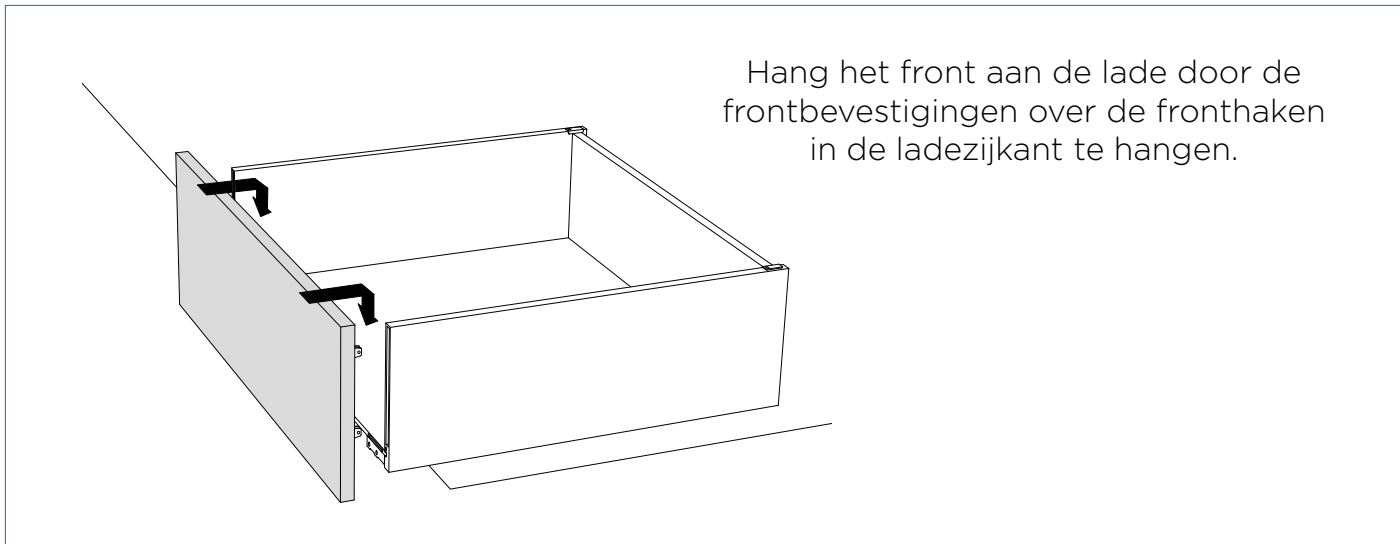
OPMERKING: Het aantal frontbevestigingen hangt af van de hoogte van je lade.

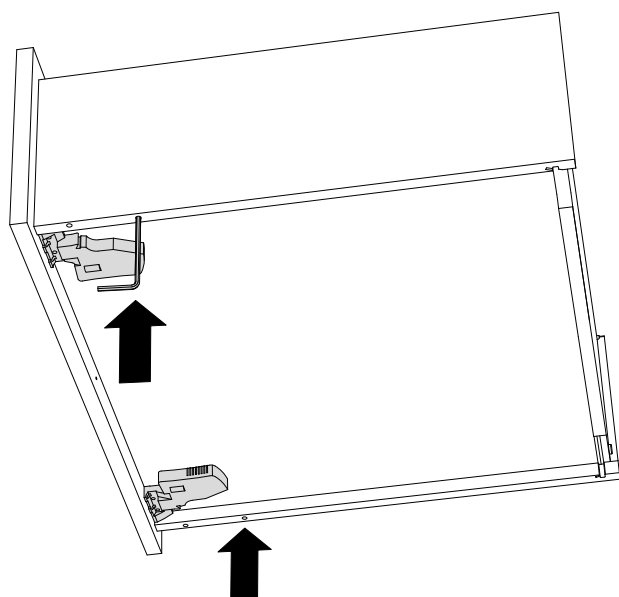


Scan de QR-code en bekijk ook de **videohandleidingen** om je lades te installeren.



Schuif beide koppelingen van bovenaf in de gefreesde uitsparingen in de bodem van je lade.



EXTRA INFO: FRONT LOSMAKEN

Zit de front verkeerd? Dan kan je die eenvoudig terug losmaken.

Maak eerst de ladeversteviger terug los. (Indien je deze gemonteerd hebt.)

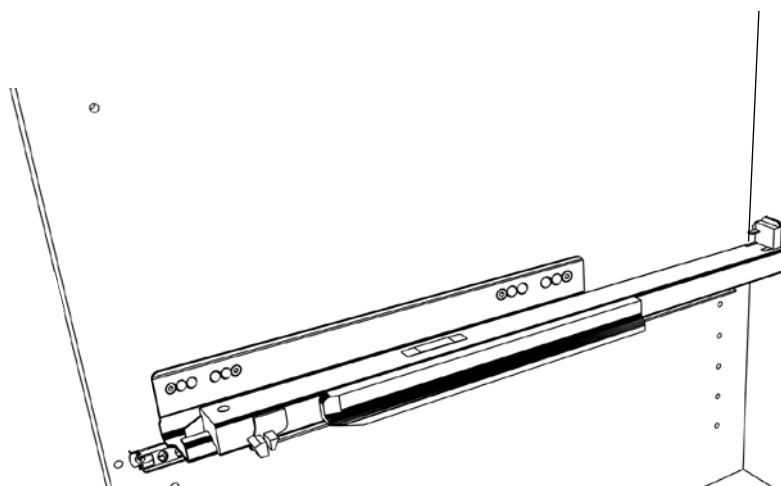
Duw met een Torx T20 schroevendraaier of inbus-sleutel in het tweede gaatje (verst van het front). Zo klikt het front los.

Nu installeren we de ladegeleiders.

Kijk op de zijkanten van de kast (**01LZ** en **01RZ**) naar voorgeboorde gaten. Dit is de positie waar de ladegeleider gemonteerd moet worden



Positioneer de ladegeleider zodat deze gelijk komt met de 4 voorziene gaten. Bevestig deze met de 'Euroschroeven'.



OPTIE: Push to open

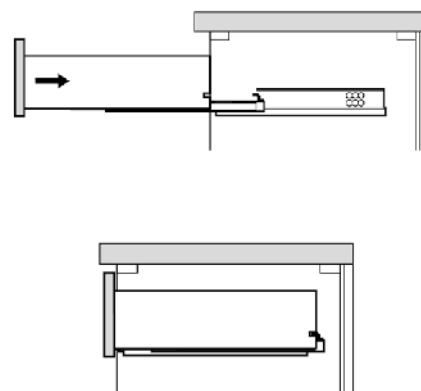
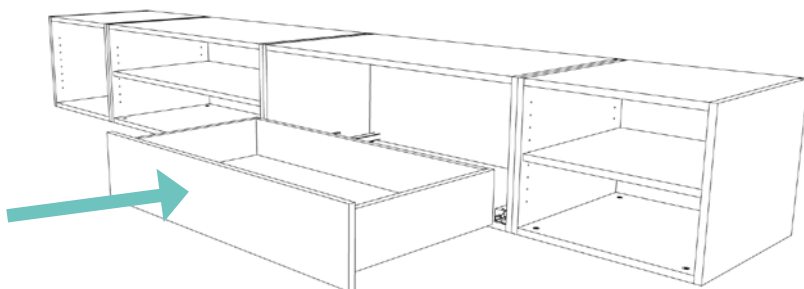
Koos jij het push to open systeem voor je lades? Monteer dan eerst het meegeleverde push to open (tip-on) systeem aan de geleiders.



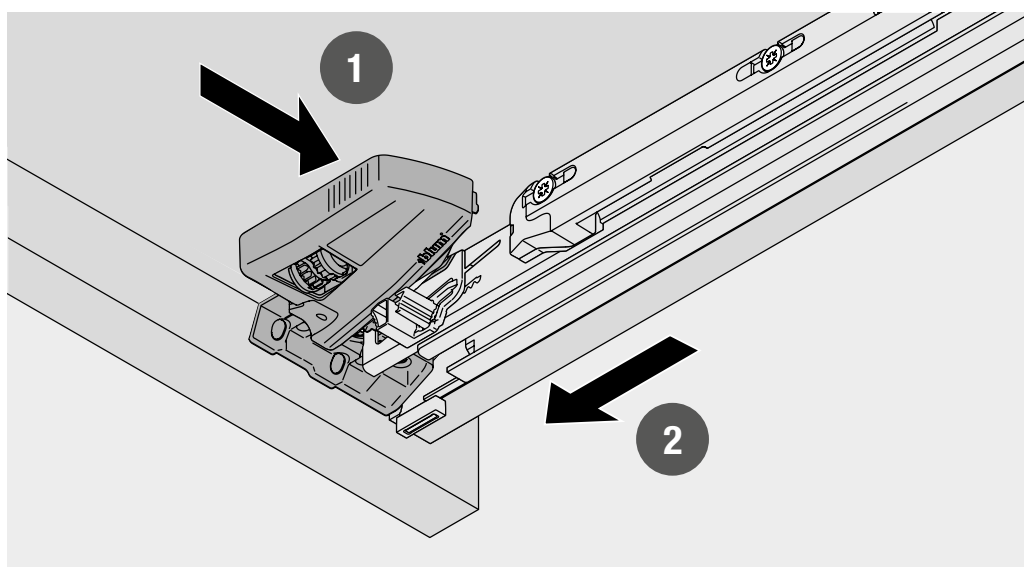
Zet de lade op de ladegeleiders.
Duw de lade stevig dicht.

Herhaal deze stap voor alle lades. Op de sticker is de onderste lade te herkennen aan **LA1**, de lade daarboven aan **LA2**, enzovoort...

Good job! De lades zijn geïnstalleerd!

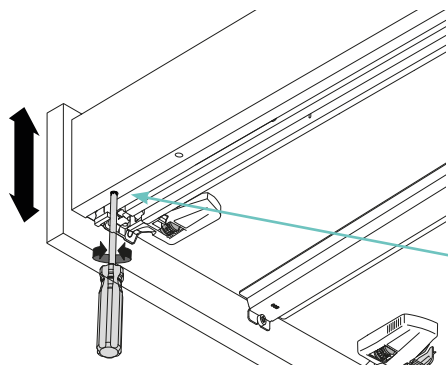


EXTRA INFO: LADE ER TERUG UIT HALEN



EXTRA INFO: LADES BIJREGELEN

Indien nodig, kun je het front en de lades nog in verschillende richtingen bijregelen.

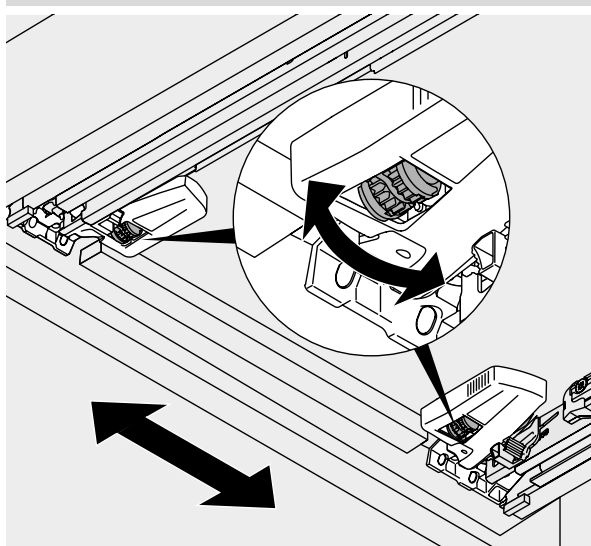


Fronthoogte bijregelen

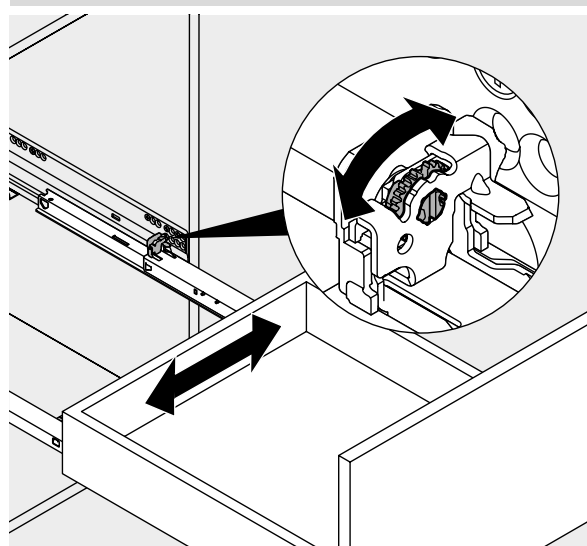
Het eerste gat (dichtst bij het front) kan je gebruiken om de hoogte van het front aan te passen, en zo een mooier voegbeeld te creëren.

OPGELET: Gebruik dit gat NOOIT vooraleer de lade in de kast werd gemonteerd!

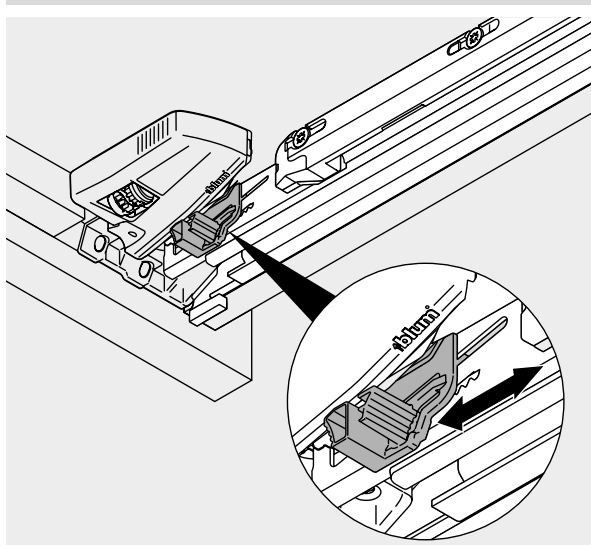
Zijdelingse verstelling



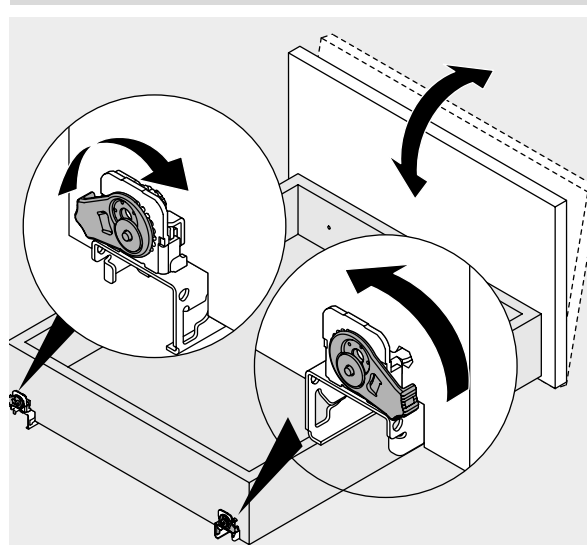
Compensatie zijdelingse verstelling



Hoogteverstelling: + 3mm



Neigingsverstelling



04 FIXATIE VAN DE KAST

04.1 Installatie van de tegenzetzijde(n)

LET OP: Deze stap is enkel voor een **vrijstaande** of **halfvrijstaande kast**.

Tegenzetzijden zijn de zijwanden links en/of rechts van je kast.

A) Vrijstaande kast:

Bij een vrijstaande kast komen aan beide kanten van de kast tegenzetzijden.

B) Half vrijstaande kast:

Bij een half vrijstaande kast komt er een tegenzetzijde langs de vrijstaande (zichtbare) kant van je kast.

Langs de kant van de muur komt een paslat.

(De uitleg over de installatie van een paslat staat verder in deze handleiding. p. 23)

C) Kast tussen twee muren:

Sla deze stap over.

Een vrijstaande kast heeft geen tegenzetzijden.

Langs beide kanten komen paslatten.

(De uitleg over de installatie van paslatten staat verder in deze handleiding. p. 23)



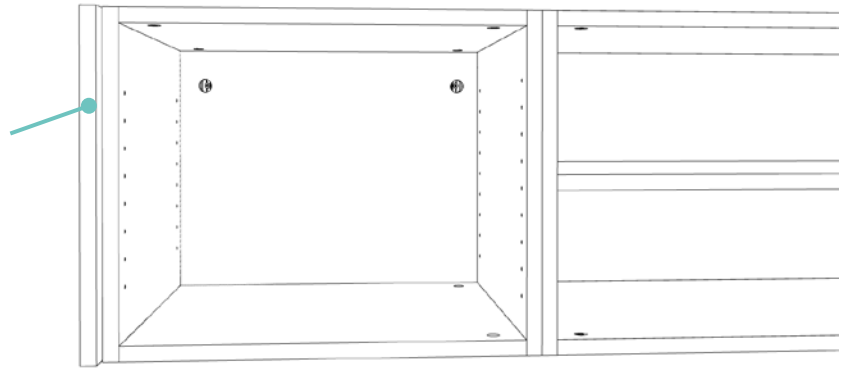
De tegenzetzijde(n) kan je terugvinden door op het etiket te kijken.

Hieronder staat een fictief voorbeeld:

(Zwevende) commode kast > **01TL1** = Onderkast 1 Tegenzetzijde Links 1

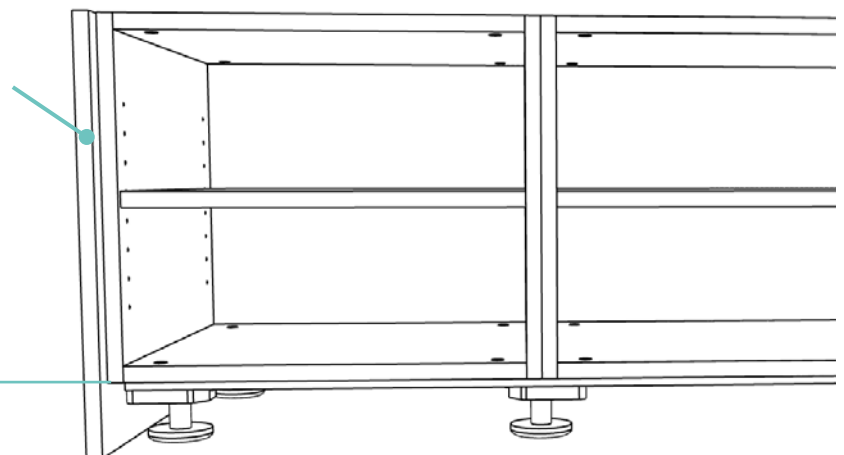
Zwevende kast:

De tegenzetzijde is even hoog als de module.

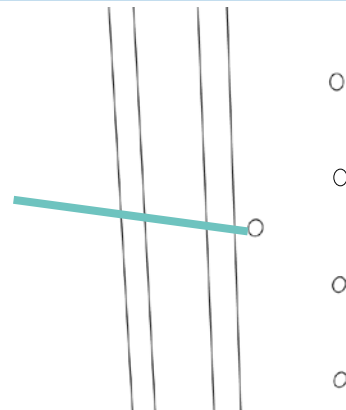
**Staande kast:**

De hoogte van de tegenzetzijde = hoogte module + hoogte sokkel

HOOGTE SOKKEL



Bevestig de tegenzetzijde van binnen naar buiten met schroef 3,5 x 30 mm in het voorziene gaatje.
Bevestig de tegenzetzijde ook achterin de kast, op gelijke hoogte, met een schroef van binnen naar buiten. Gebruik hiervoor een gat uit de rijboring die je niet gebruikt.



Kijk op het etiket voor de rechtse tegenzetzijde en volg dezelfde stappen als hierboven.

Hieronder staat een fictief voorbeeld:

(Zwevende) commode kast > **01 TZRI** = Onderkast 1 Tegenzetzijde Rechts 1

De tegenzetzijden zijn geïnstalleerd!

04.2 Installatie van de paslat(ten)

Paslatten zijn de afwerkingslatten links, rechts en bovenaan van de maatkast die de kast mooi laten aansluiten met de muren en het plafond.

A) Paslatten ontvangen 'Op maat'

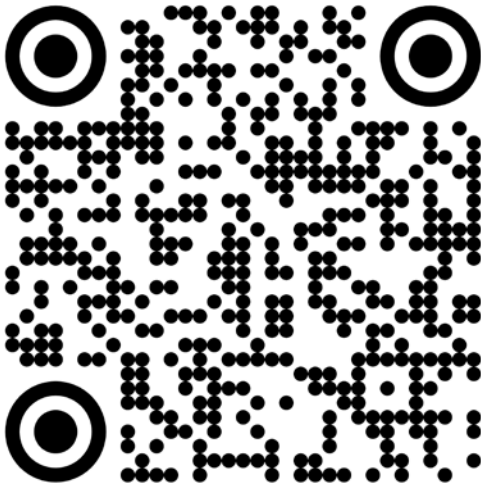
Ga dan verder met de installatie.

B) Paslatten ontvangen in 'Overmaat'

Dan werden de paslatten te groot meegegeven. Zaag eerst jouw paslatten tot op de millimeter juist. Ga dan verder met de installatie.

C) Paslatten 'Op maat nageleverd'

Meet op hoe hoog en breed jouw paslatten moeten zijn. Geef de afmetingen door via jouw account. Scan onderstaande QR code. De paslatten worden dan bij je thuis geleverd.



Paslatten op maat nageleverd

Scan de QR code en geef jouw afmetingen voor de paslatten op maat nageleverd door.

De linkse paslat vind je door op het etiket te kijken.
Hieronder staat een fictief voorbeeld:

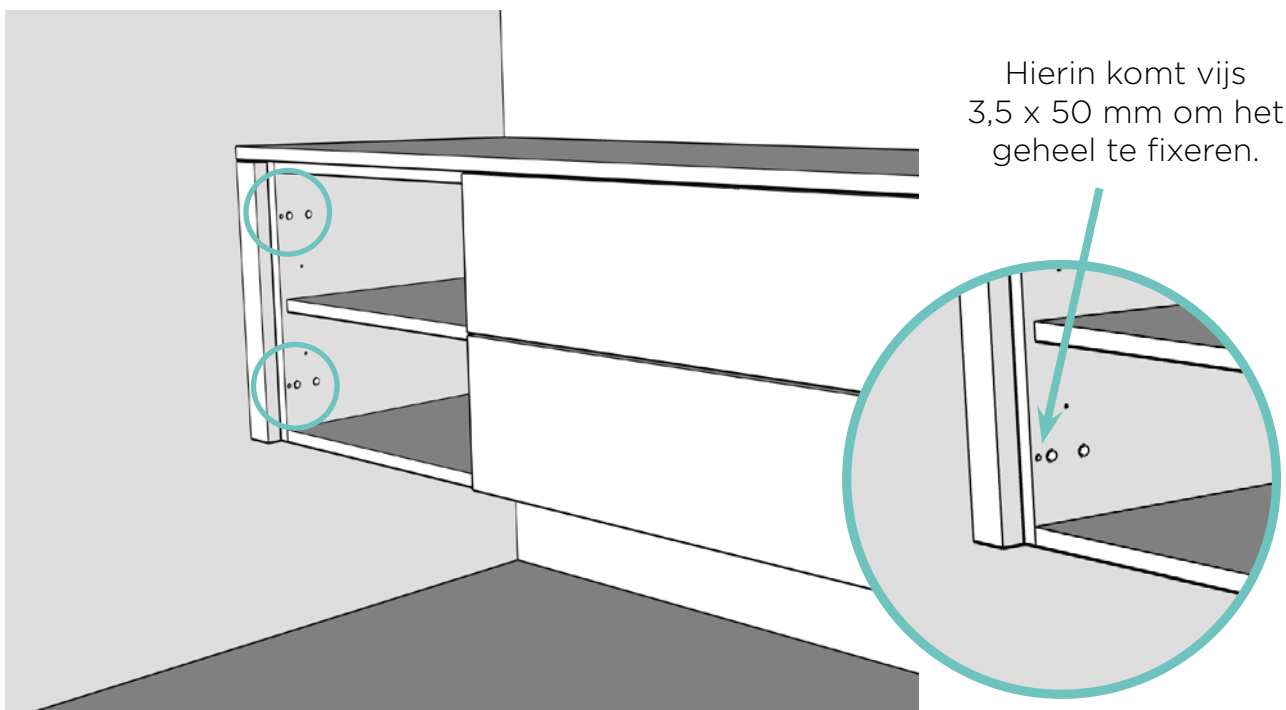
(Zwevende) commode kast > **DPL1** = Dubbele Paslat Links 1



Zoek op de zijkant van de kast naar de boringen. Probeer nu de paslat (zonder parabond) te positioneren op de lijn van de boringen. Gelukt? Top, dan nu met parabond!



Breng een paar dotjes parabond op de muur aan.
Plaats de paslat met de onafgewerkte kant (waar de spaanderplaat zichtbaar is) naar de muur.
Schuif de paslat nu gelijk met de boringen in de kast naar achter.



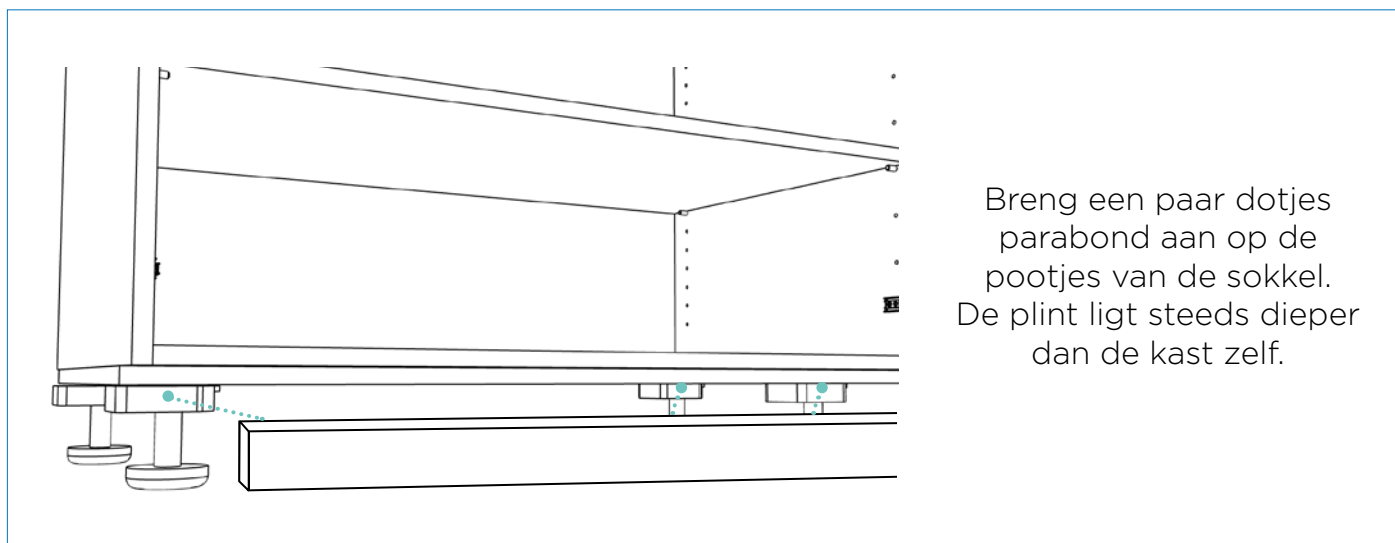
Herhaal dit voor de rechtse paslat.

Good job! De paslatten zijn geïnstalleerd.

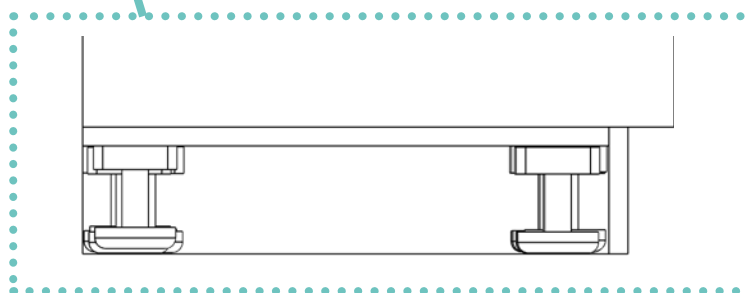
04.3 Staande kast: Installatie van de plint onderaan

De plint kan je terugvinden door op het etiket te kijken.
Hieronder staat een fictief voorbeeld:

*Commode kast > **01FR** = Onderkast 1 Front*



Zie zijaanzicht



04.4 Installatie van de tablet

De boventablet kan je terugvinden door op het etiket te kijken.
Hieronder staat een fictief voorbeeld:

(Zwevende) commode kast > **01T1** = Onderkast 1 Tablet 1



A) Vrijstaande kast:

De tablet is aan beide zijden 2 cm langer, zodat de tegenzijden bedekt zijn.

B) Half vrijstaande kast:

De tablet is 7 cm langer:

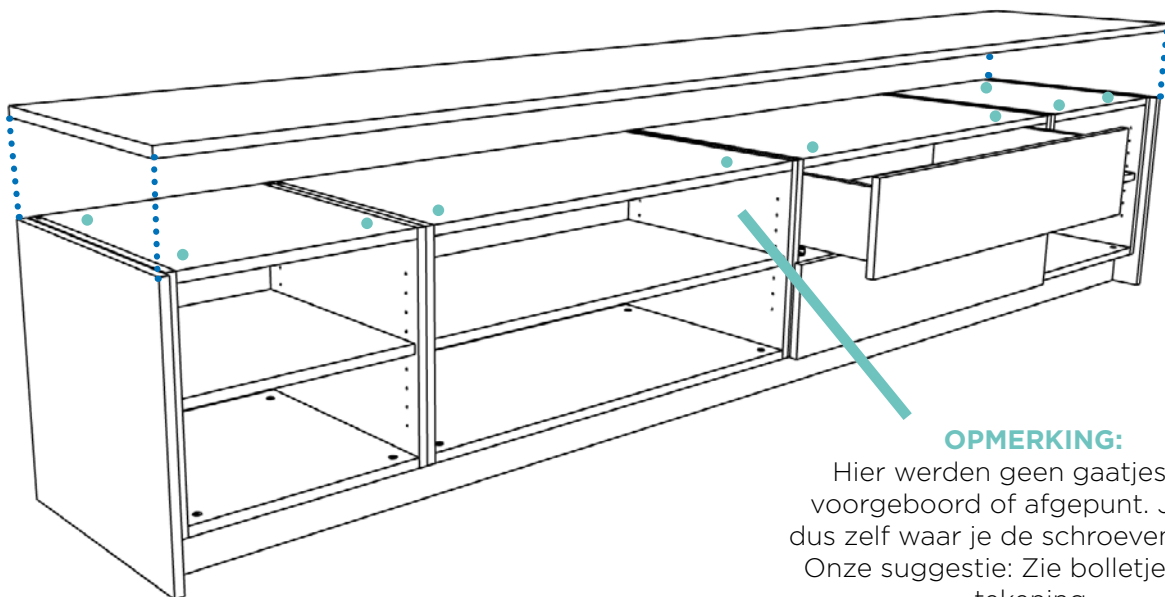
Aan de vrijstaande kant is de tablet 2 cm langer zodat de tegenzijde bedekt is.
Aan de kant van de muur is de tablet 5 cm langer zodat de paslat bedekt is.

C) Kast tussen 2 muren:

De tablet is aan bijde zijden 5 cm langer, zodat de paslatten bedekt zijn.



Positioneer de tablet nauwkeurig.
Schroef de tablet nu vast, van de binnenkant van de kast naar boven.
Gebruik per module 2 à 3 schroeven 3,5 x 30 mm.



OPMERKING:

Hier werden geen gaatjes voor voorgeboord of afgepunt. Je kiest dus zelf waar je de schroeven plaatst. Onze suggestie: Zie bolletjes op de tekening.

De tablet is geïnstalleerd!

05 MONTAGE VAN DE DEUREN

05.1 Installatie van de montageplaten scharnieren

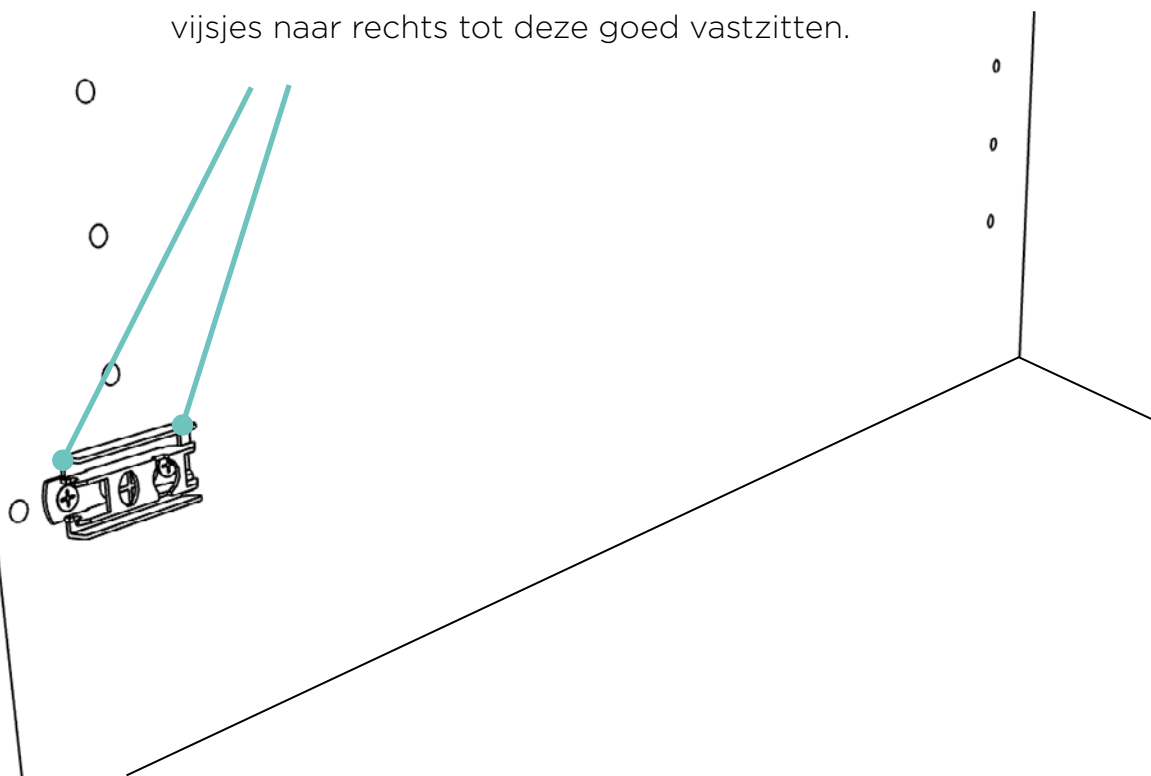
Duw het montageplaatje voor de scharnier op de voorziene plek in de zijkant van de kast.
(Je vindt 2 horizontale boorgaatjes met een diameter van 10 mm)

Belangrijk!

**Op het montageplaatje staat een pijltje.
Dit dient naar voor te wijzen.**



Draai met een kruis-schroevendraaier of schroefmachine de uiterst linkse en uiterst rechtse vijesjes naar rechts tot deze goed vastzitten.



05.2 Montage van de deuren

LET OP: Koos je voor een **greeplijst?** Dan moet deze eerst geplaatst worden voor je de deuren monteert. **Ga hiervoor naar p 30.**

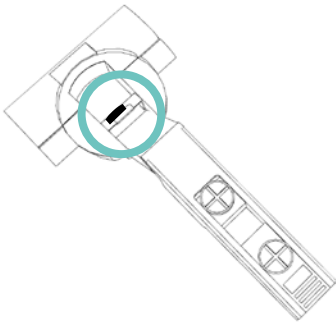
Kijk op het etiket voor de deuren. Hieronder staat een fictief voorbeeld:

(Zwevende) commode kast > **01DR** = Onderkast 1 Deur Rechts

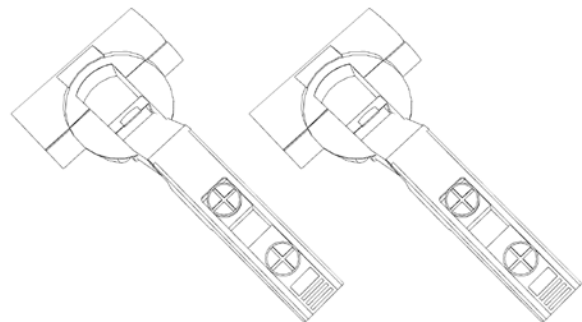


Er zijn 2 soorten scharnieren terug te vinden:

Het **'soft close' scharnier**
Deze is te herkennen aan een zwart lipje zoals op de tekening.



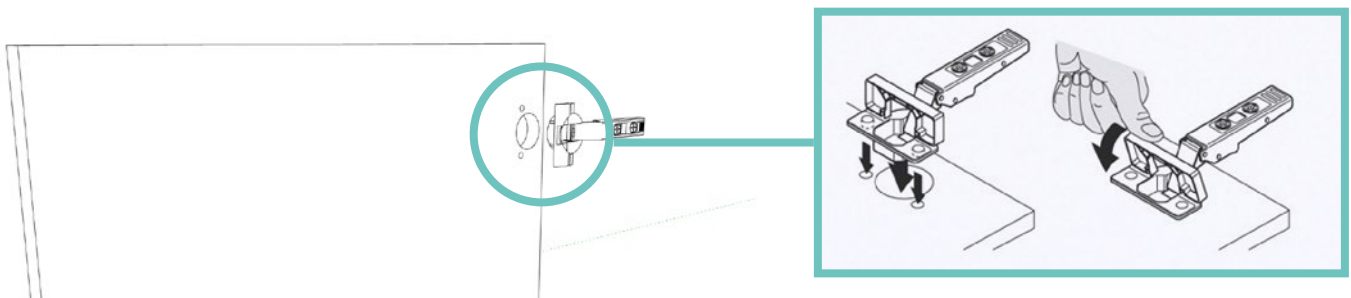
Het **110° scharnier**.
Deze heeft geen zwart lipje.



MET VEER

ZONDER VEER

Enkel te gebruiken bij het Push to open systeem



Start bovenaan de deur met een **'soft close'** scharnier.
Plaats daaronder een **110° scharnier** met veer.

Zo volg je het patroon tot beneden:
soft close > 110° met veer > soft close > 110° met veer > ...

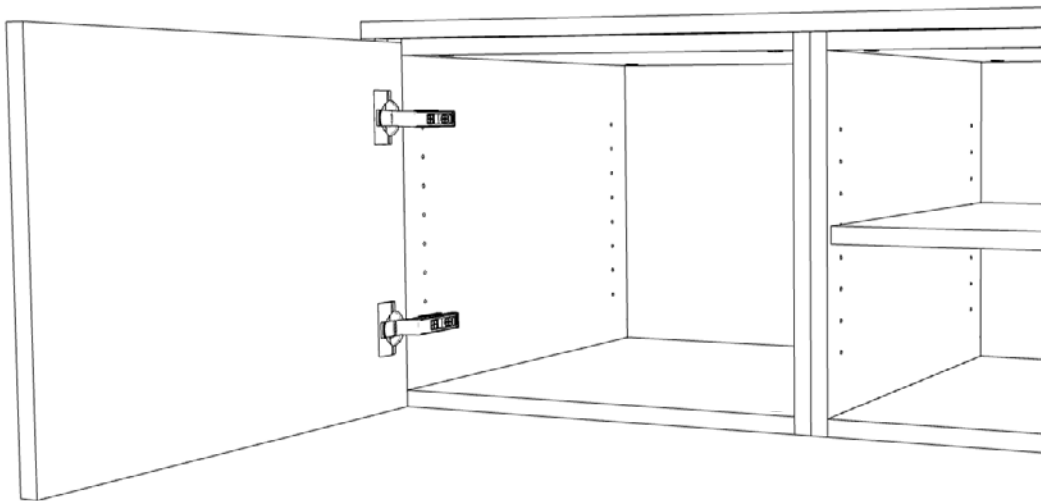
OPTIE: Push to open

Koos jij het push to open systeem voor je deuren?
Dan vervang je het 'soft close' scharnier door een **110° scharnier 'zonder veer'**.
Plaats daaronder een **110° scharnier 'met veer'** scharnier.

Zo volg je het patroon tot beneden:
110° zonder veer > 110° met veer > 110° zonder veer > 110° met veer > ...



Als alle scharnieren aan de deur hangen, klik je het rechte deel van het scharnier vast op de montageplaat die al bevestigd is op de zijkant van de kast.

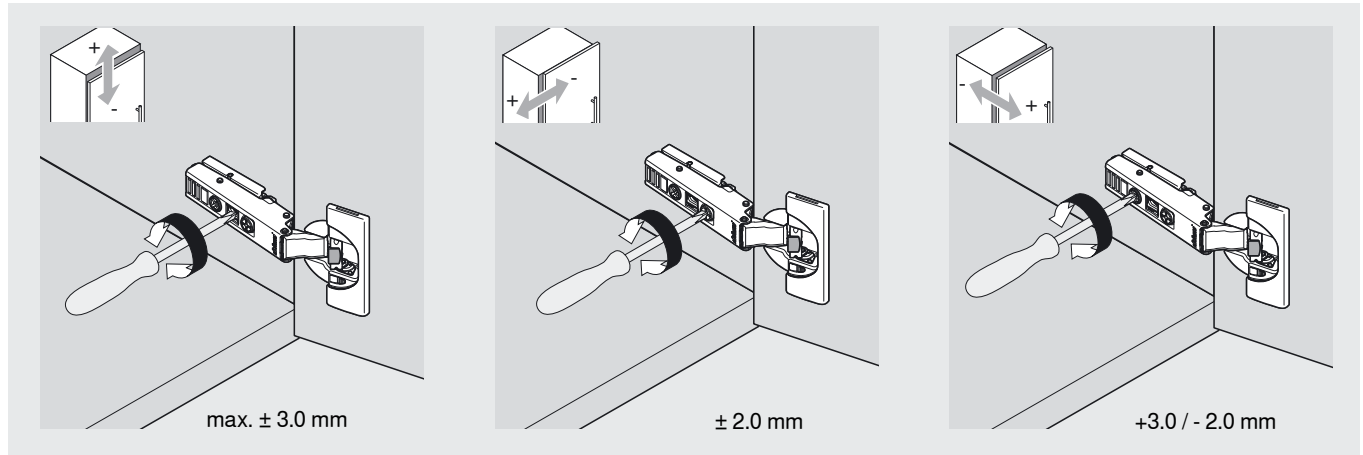


Je deur hangt vast!

Herhaal dit nu voor alle deuren.

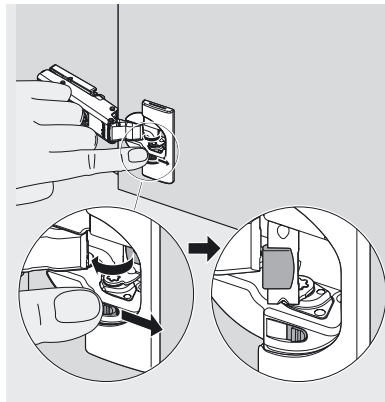
05.3 Scharnieren afregelen

Regel waar nodig de scharnieren bij voor een perfecte uitlijning van de deuren.

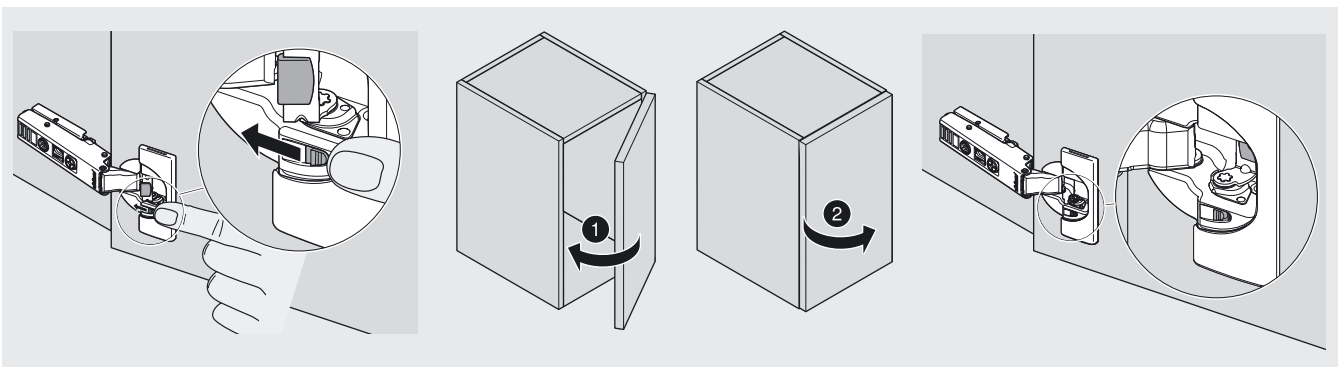


EXTRA INFO: ACTIVEREN EN DEACTIVEREN VAN HET SOFT-CLOSE MECHANISME

Activeren



Deactiveren



06 MONTAGE VAN DE HANDGREPEN

In de deur zijn één of meerdere gaatjes reeds voorgeboord.
Monteer de greep met de de bijpassende schroef in het voorziene gaatje.

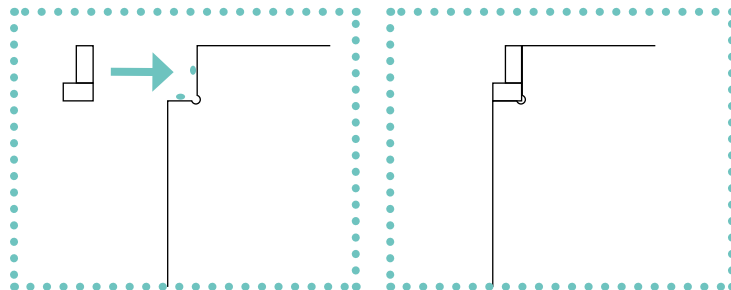
OPTIE: Handgrepen Pure, Mini Pure, Tonton

Hiervoor werden reeds de gaatjes voorgepunt.
Neem het zakje 'grepen'. Gebruik de meegeleverde vijsjes om de greep aan de binnenkant van de deur vast te schroeven.

OPTIE: Greeplijst

Aan de voorkant van elke module kun je een uitgefreesd deel zien.
Doe in dit deel een dotje van de meegeleverde lijm en druk de greeplijst stevig aan.

Zie zijaanzicht



Proficiat!!

Je maatkast is helemaal klaar!

TIP: Stuur ons een foto of filmpje en WIN een Bloomon boeket!*

Scan de QR code en stuur ons een foto of filmpje via **whatsapp**.
Misschien neemt onze interieurfotograaf contact met je op om je project professioneel in beeld te brengen.



*voorwaarden op de website

Hulp nodig?

Heb je vragen over het monteren van jouw maatkast?
Contacteer ons!

Dit kan elke werkdag (9u - 17u)
per telefoon op **+32 50 69 59 01**,
of via de **chat** op de website,
of via mail naar **aftersales@maatkastenonline.be**

We helpen je met veel plezier verder!

ONTBREEKT ER IETS?

Zie je tijdens de montage dat er een onderdeel ontbreekt?
Geen nood. Stuur een mailtje naar **aftersales@maatkastenonline.be**
en wij brengen dit als de bliksem volledig in orde!

TIP

Deel je montage-avontuur of 'voor & na' via social media
met de hashtag **#maatkastenonline** of tag **@maatkastenonline.be**

BEN JIJ OOK TEVREDEN?

Laat het ons weten met **review** op Google of Trustpilot.
Je maakt ons team er ontzettend blij mee!

Paslatten op maat laten naleveren?



Scan de QR code

Je komt terecht in
jouw account waar
je de afmetingen van
jouw paslatten op
maat nageleverd, kunt
doorgeven.

Vliegplein 47
9990 Maldegem
+32 50 69 59 01

aftersales@maatkastenonline.be
BTW BE0650983826



@maatkastenonline.be



maatkastenonline.be